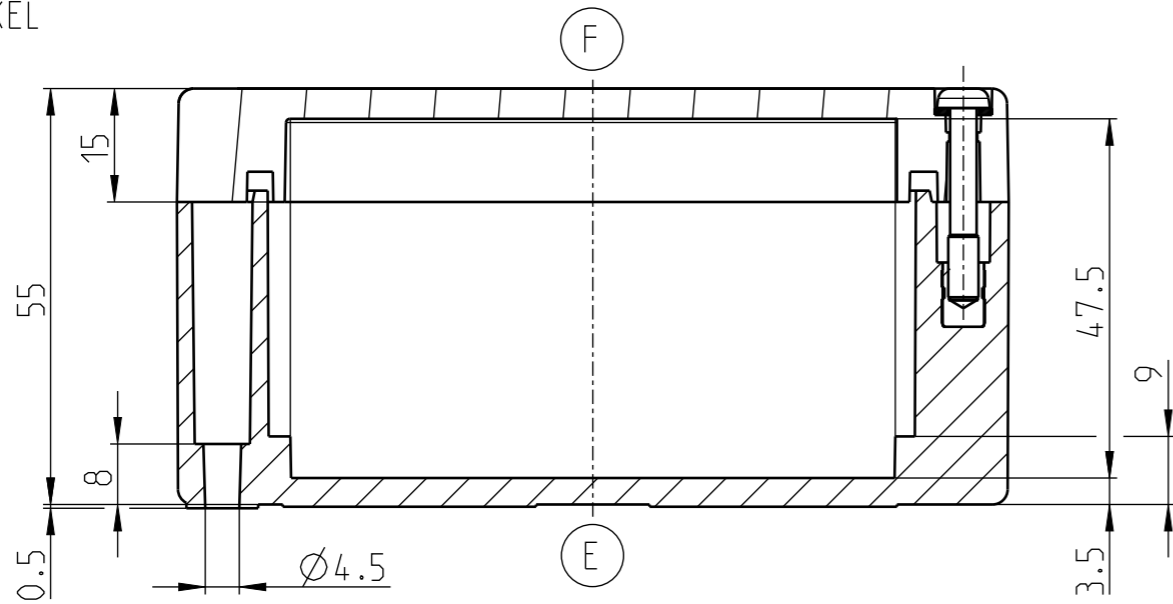
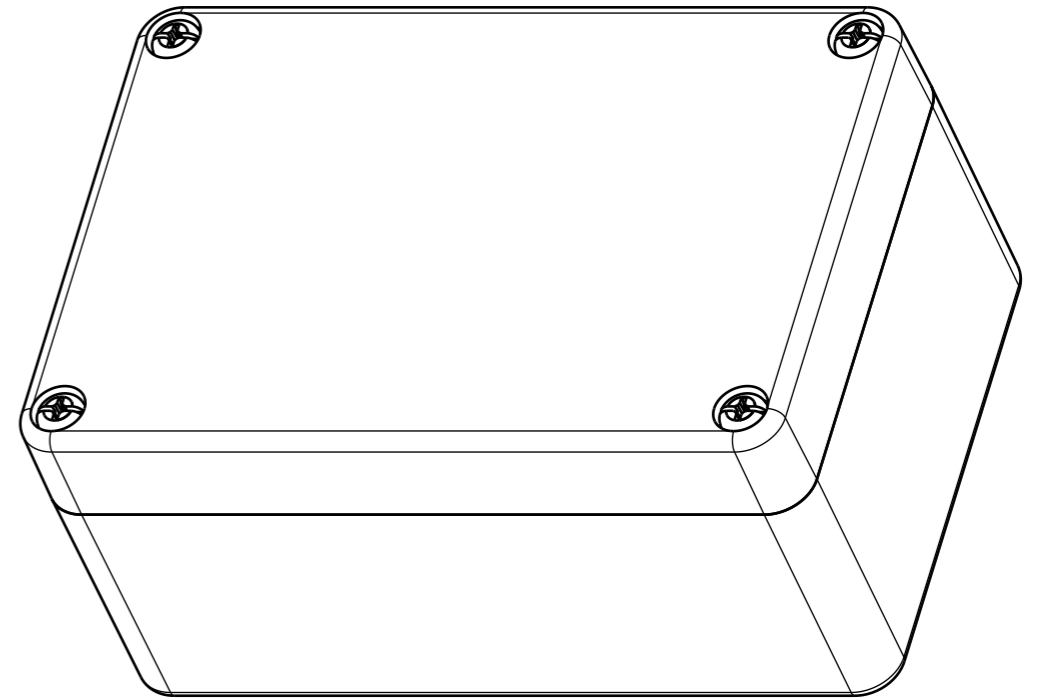
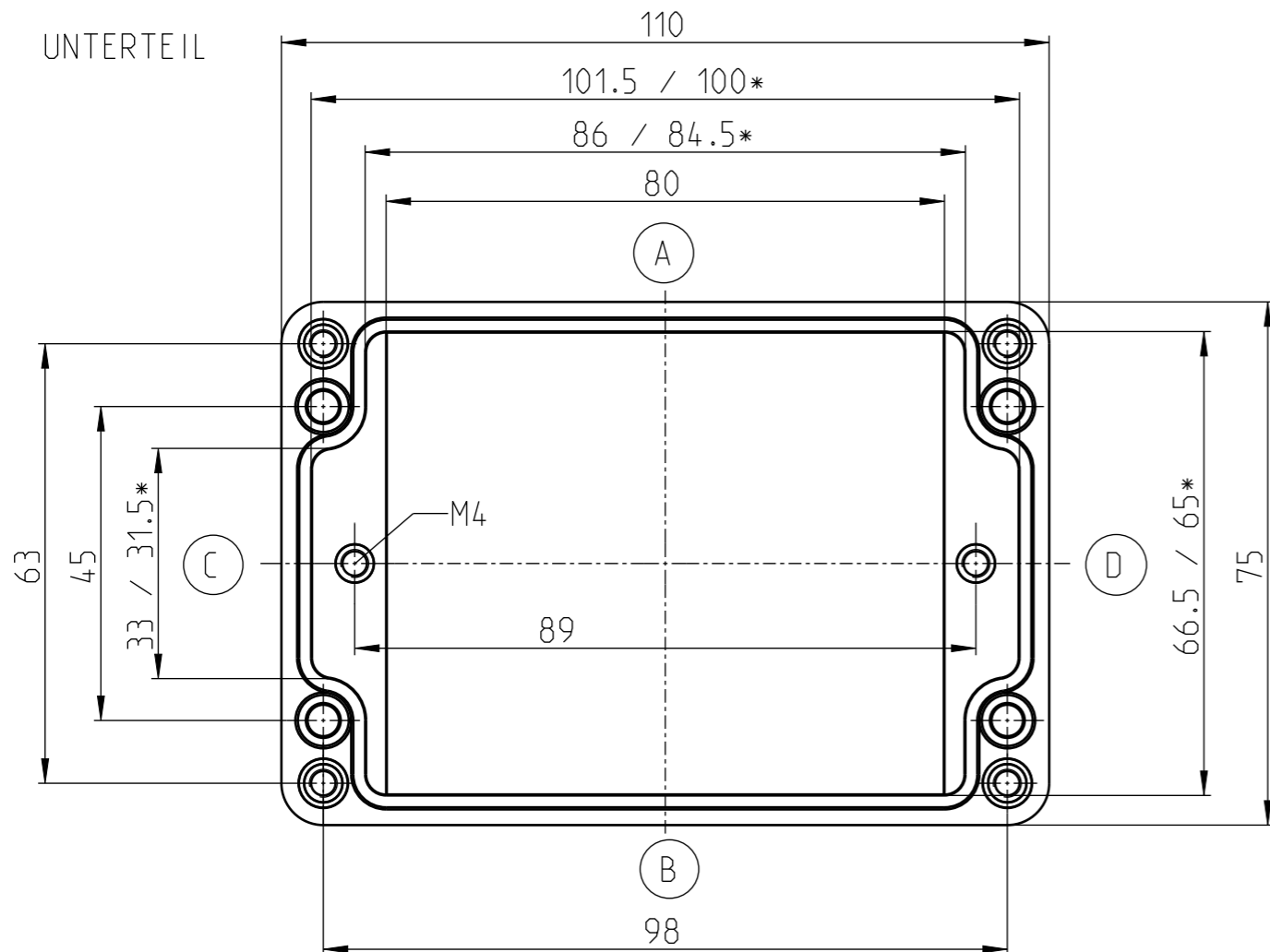


DECKEL



UNTERTEIL



\* kleineres Maß in Höhe der Montageplatteauflage  
smaller dimension in the height of the mountain area

Vorlage : 0850173265 Orig.-2

Mitteilungsnummer/Notice number		BERNSTEIN Bernstein AG Postfach 1164 D-32437 Porta Westfalica www.bernstein.eu	Masse ohne Toleranzangabe/General tolerances	
Entwicklungsnummer/Development number			ISO 2768-mH	
Umgearbeitet aus/Manufactured out of		Erstellt/Drawn by		Oberfläche/Surface
Passend zu/Matched with		05.01.2023   S.Otte		Werkstoff/Material
Mst./Scale	A3	Freigegeben/Approved by		Gewicht ca./Weight approx.:
1:1				0.28095 kg
Benennung/Part Name			Blatt/Sheet	
CPS-150			1 / 1	
CPS-150			Zeichnung/Drawing	
			1 / 1	
			Modell/Model	
			1	
			Zeichnung/Drawing	
			1	
			Nummer/Drawing No.	
			5150000000	