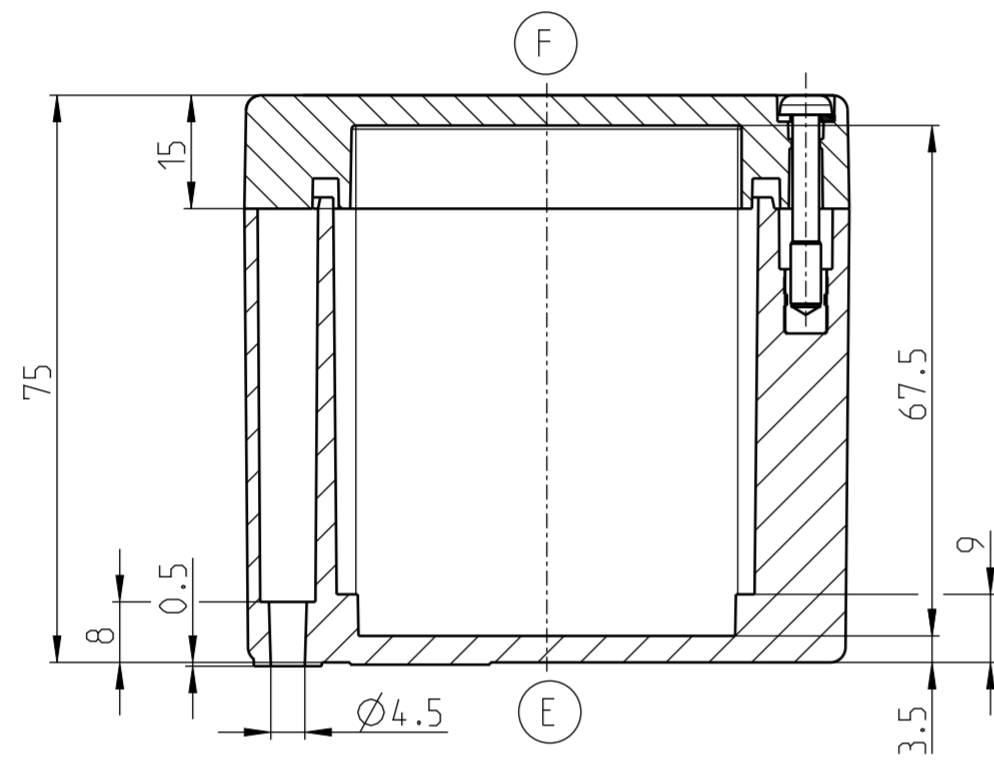
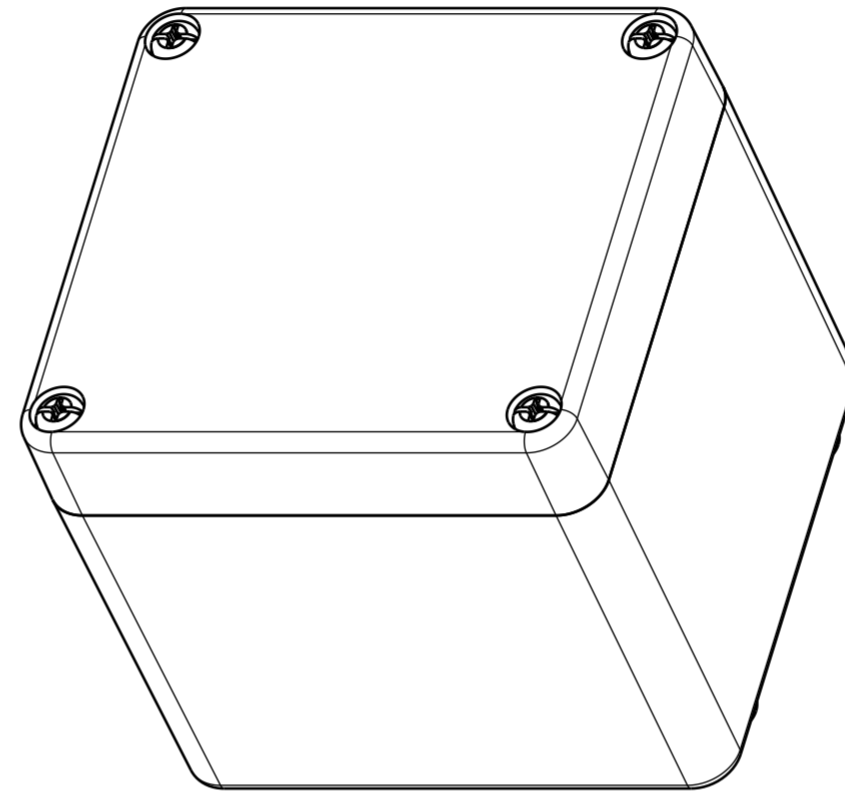
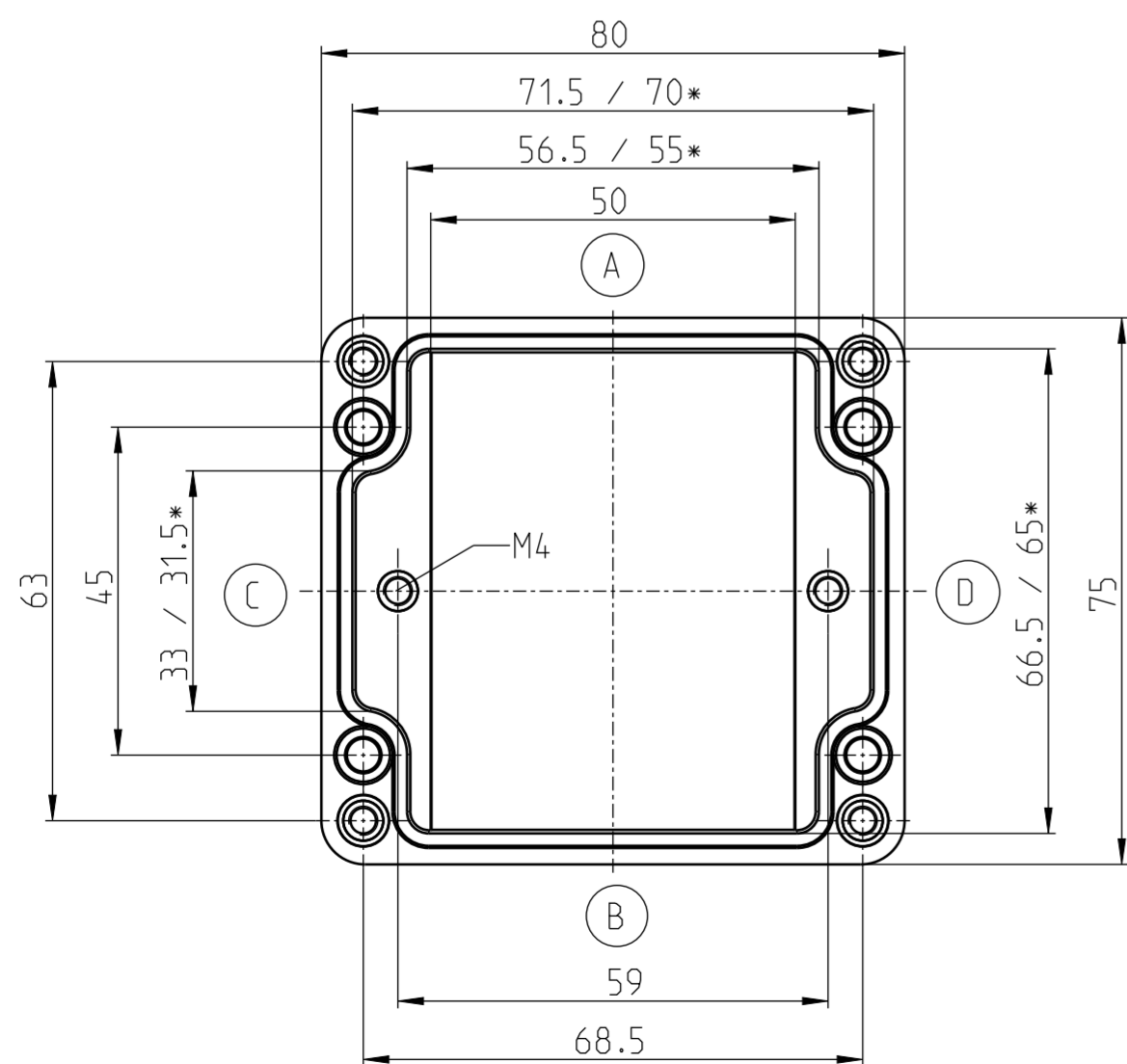


DECKEL



UNTERTEIL



* kleineres Maß in Höhe der Montageplatteauflage
smaller dimension in the height of the mountain area

Mitteilungsnummer/Notice number		 Bernstein AG Postfach 1164 D-32437 Porta Westfalica www.bernstein.eu	Masse ohne Toleranzangabe/General tolerances	
Entwicklungsnummer/Development number			ISO 2768-mH	
Umgearbeitet aus/Manufactured out of		Erstellt/Drawn by	Oberfläche/Surface	
Passend zu/Matched with		05.01.2023	S.01te	Werkstoff/Material
Mst./Scale	A2	Freigegeben/Approved by		Gewicht ca./Weight approx.:
1:1				0.27893 kg
Benennung/Part Name			Nummer/Drawing No.	Modell/Model
CPS-145			5140000050	1
CPS-145				1