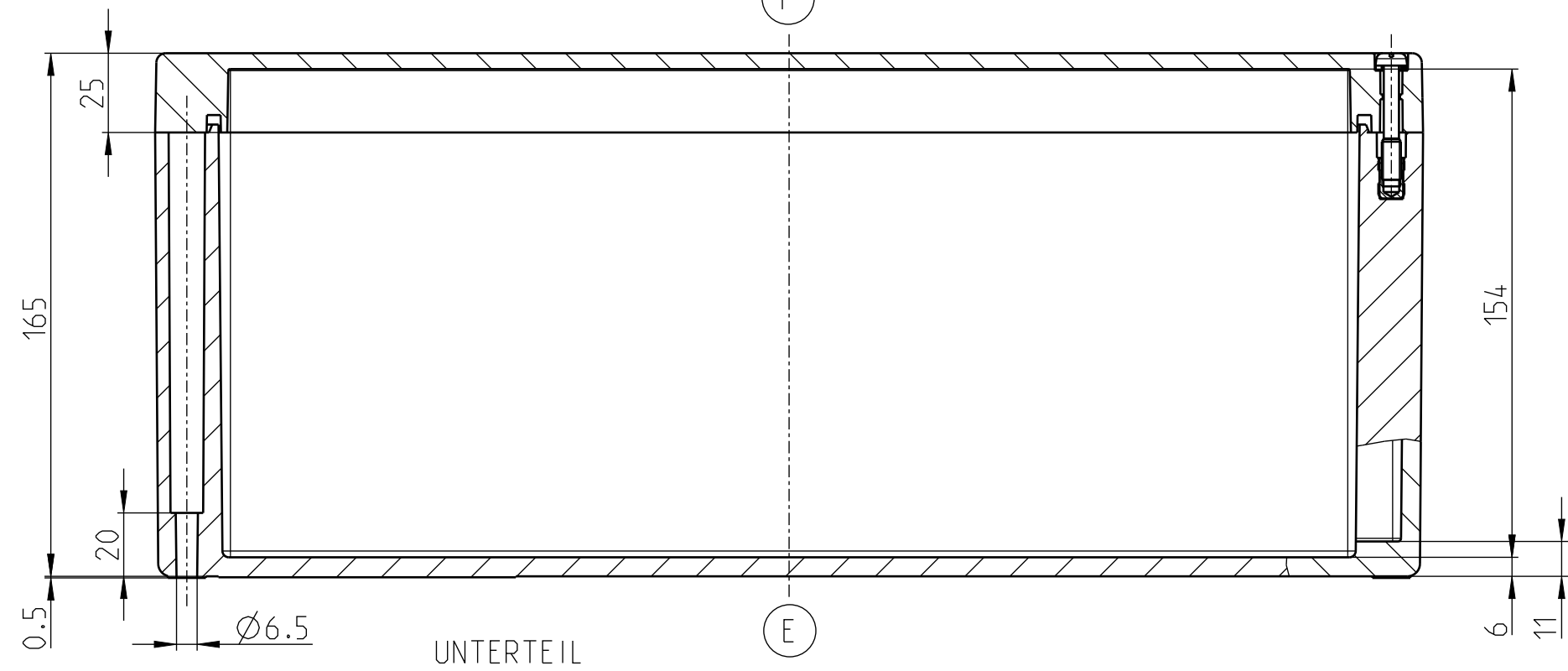
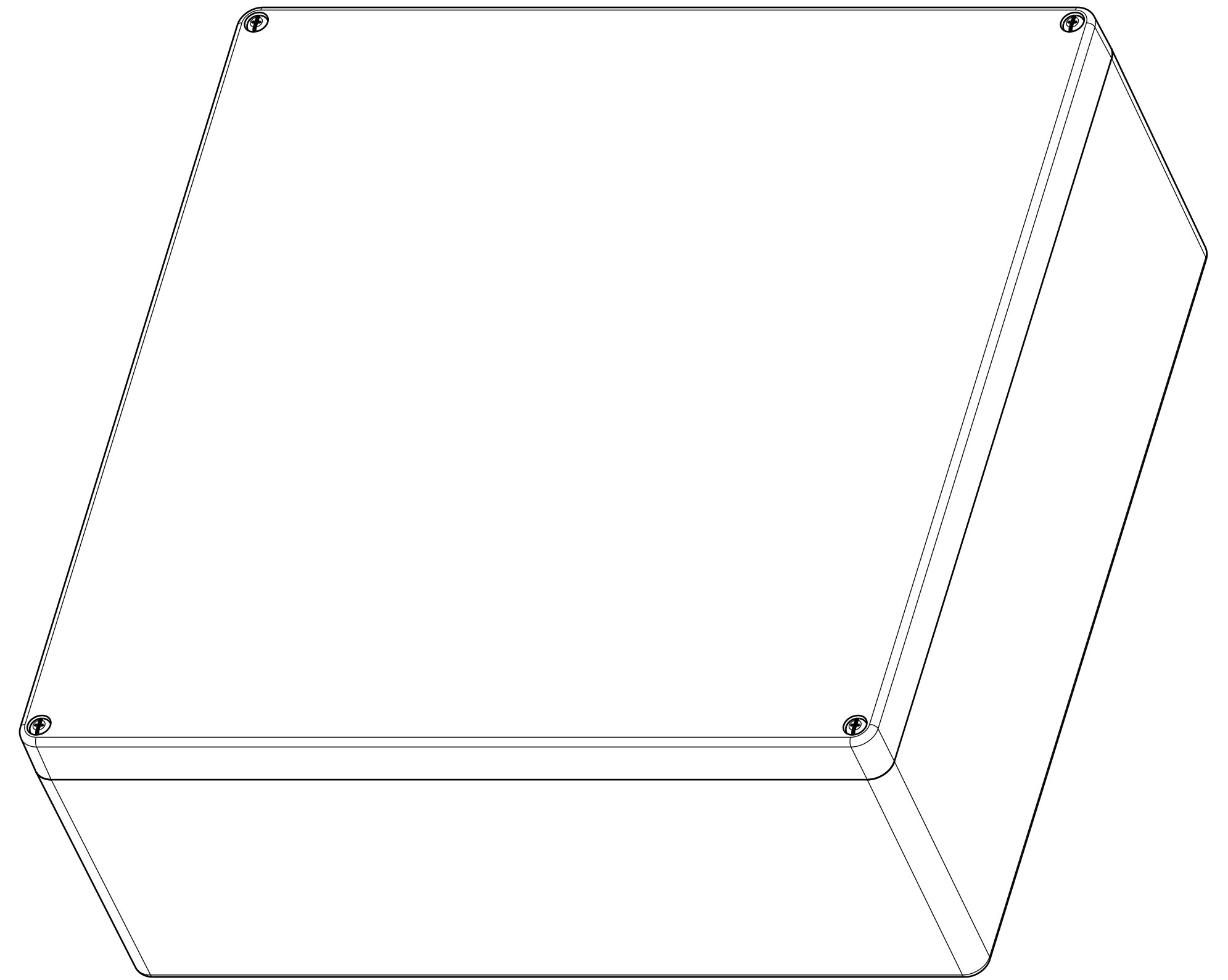
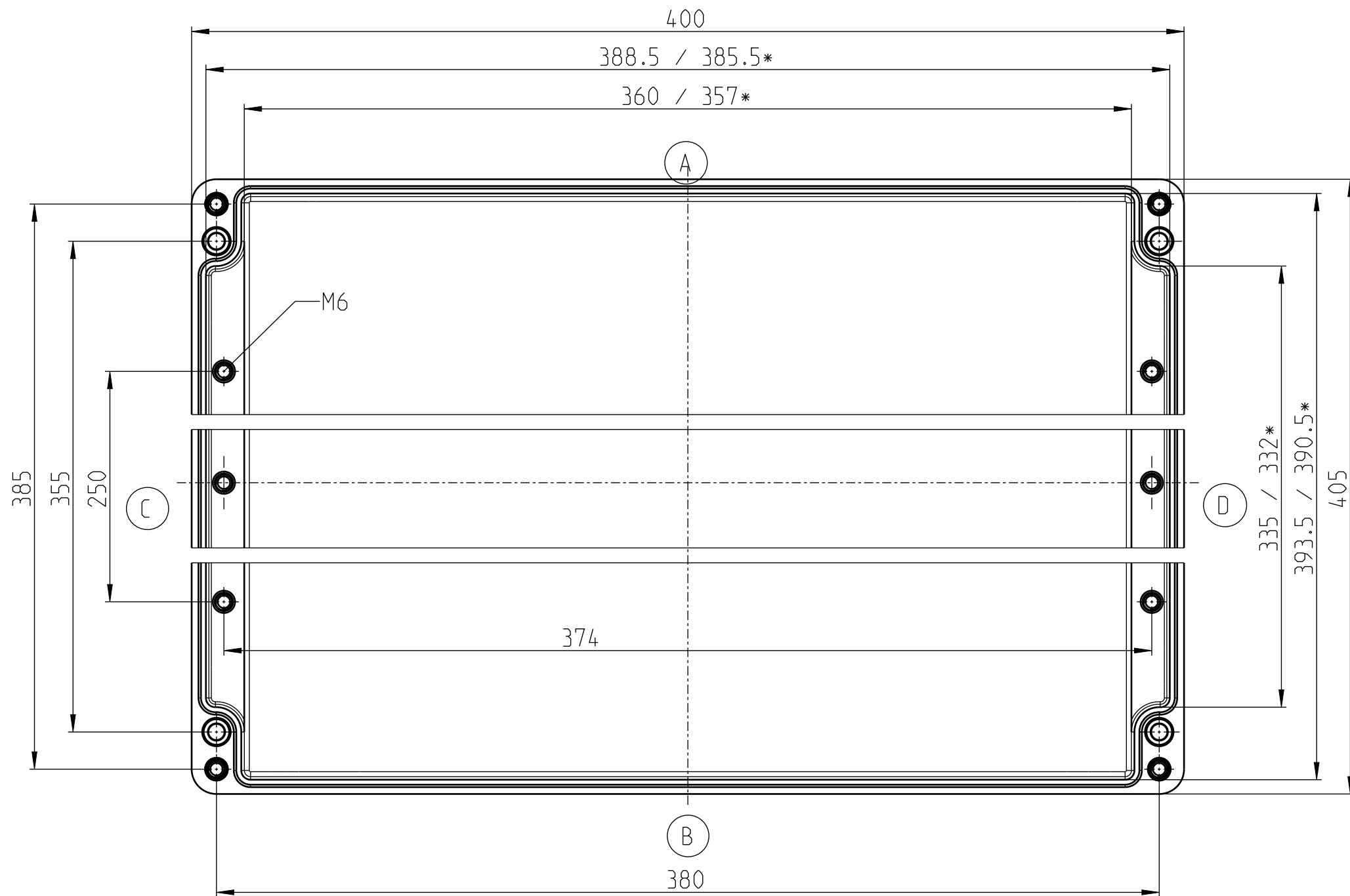


Deckel



UNTERTEIL



\* kleineres Maß in Höhe der Montageplatteauflage  
smaller dimension in the height of the mountain area

Mittellingsnummer/Notice number		 Bernstein AG Postfach 1164 D-32437 Porta Westfalica www.bernstein.eu	Masse ohne Toleranzangabe/General tolerances	
Entwicklungsnummer/Development number			ISO 2768-mH	
Umgearbeitet aus/Manufactured out of		Erstellt/Drawn by		Halbzeug/Semifinished part
Passend zu/Matched with		20.12.2022   S.Otte		Oberfläche/Surface
Mst./Scale		Geprüft/Checked by		Werkstoff/Material
1:2		Freigegeben/Approved by		Gewicht ca./Weight approx.:
A2				6.11091 kg
Benennung/Part Name		Nummer/ Drawing No.		Blatt/Sheet
CP-460		4460000000		1 / 1
CP-460				Modell/Model
				Zeichnung/Drawing
				1