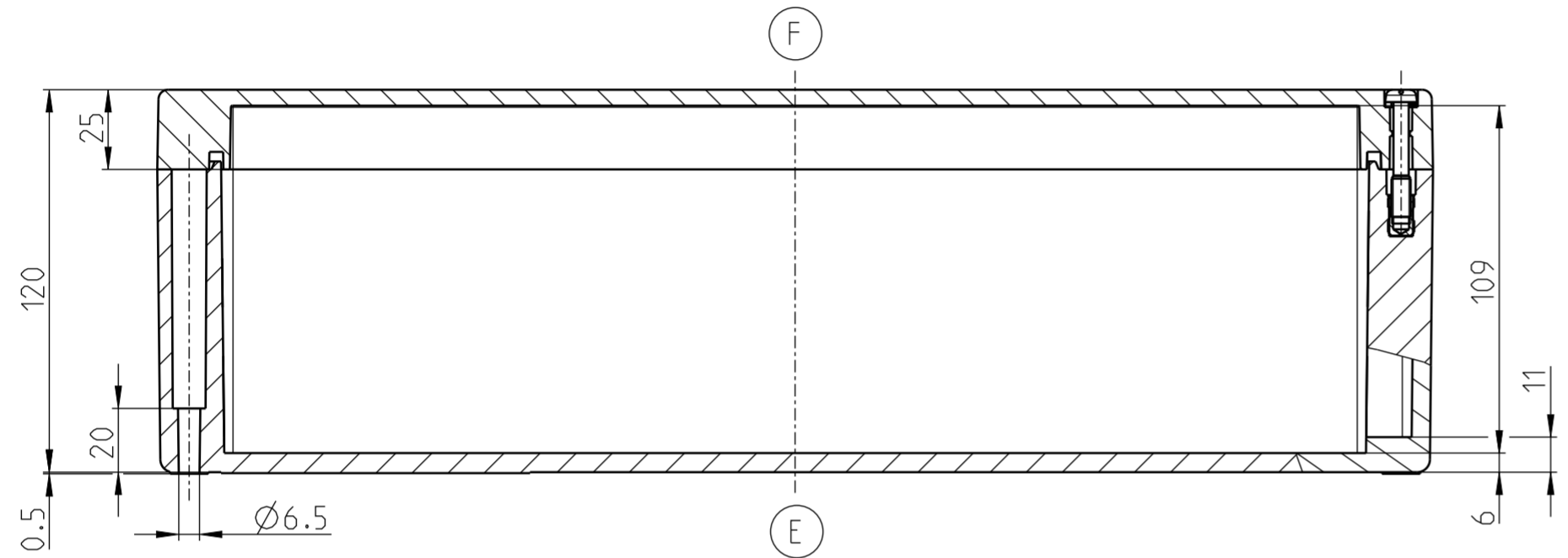
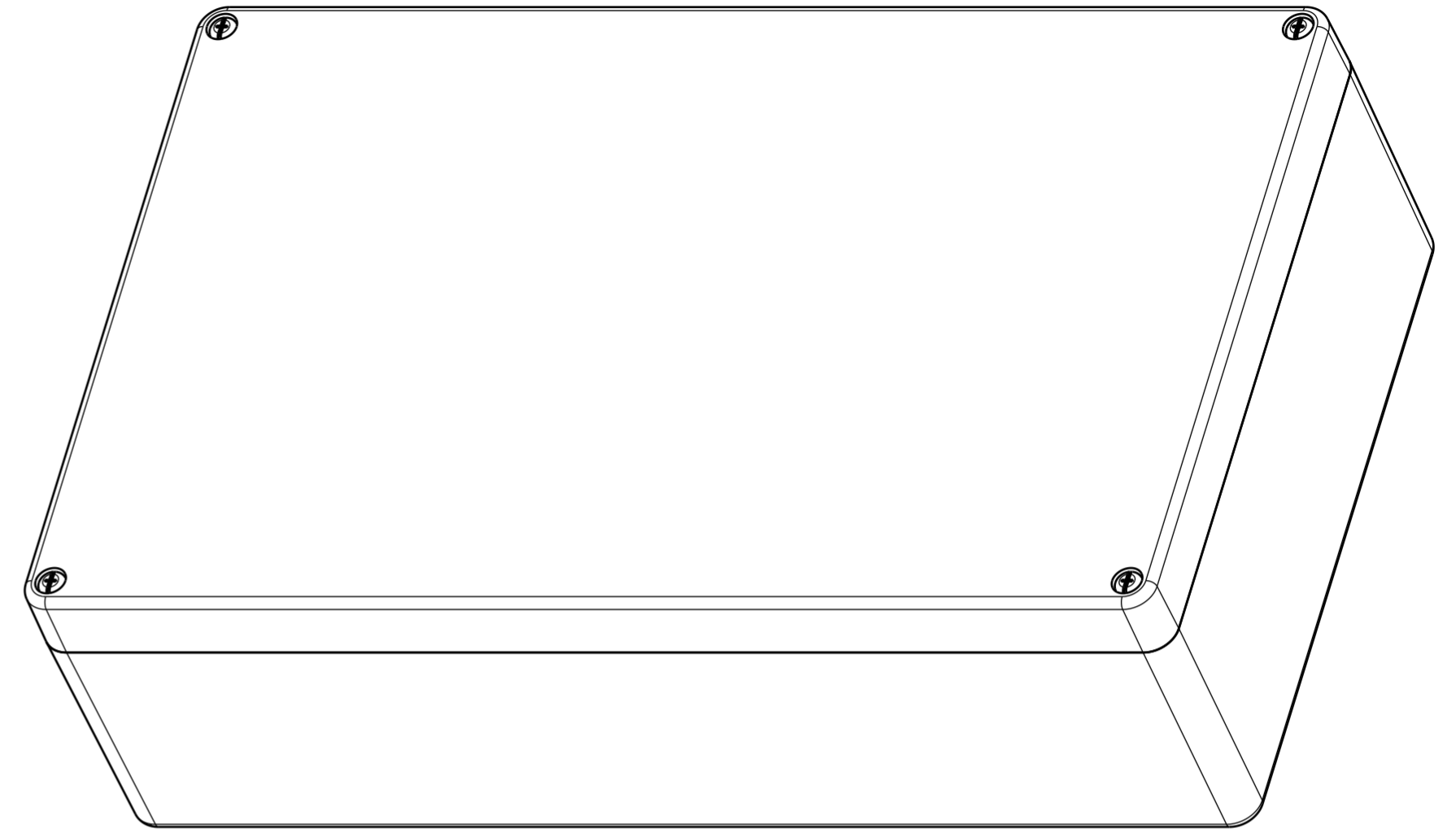
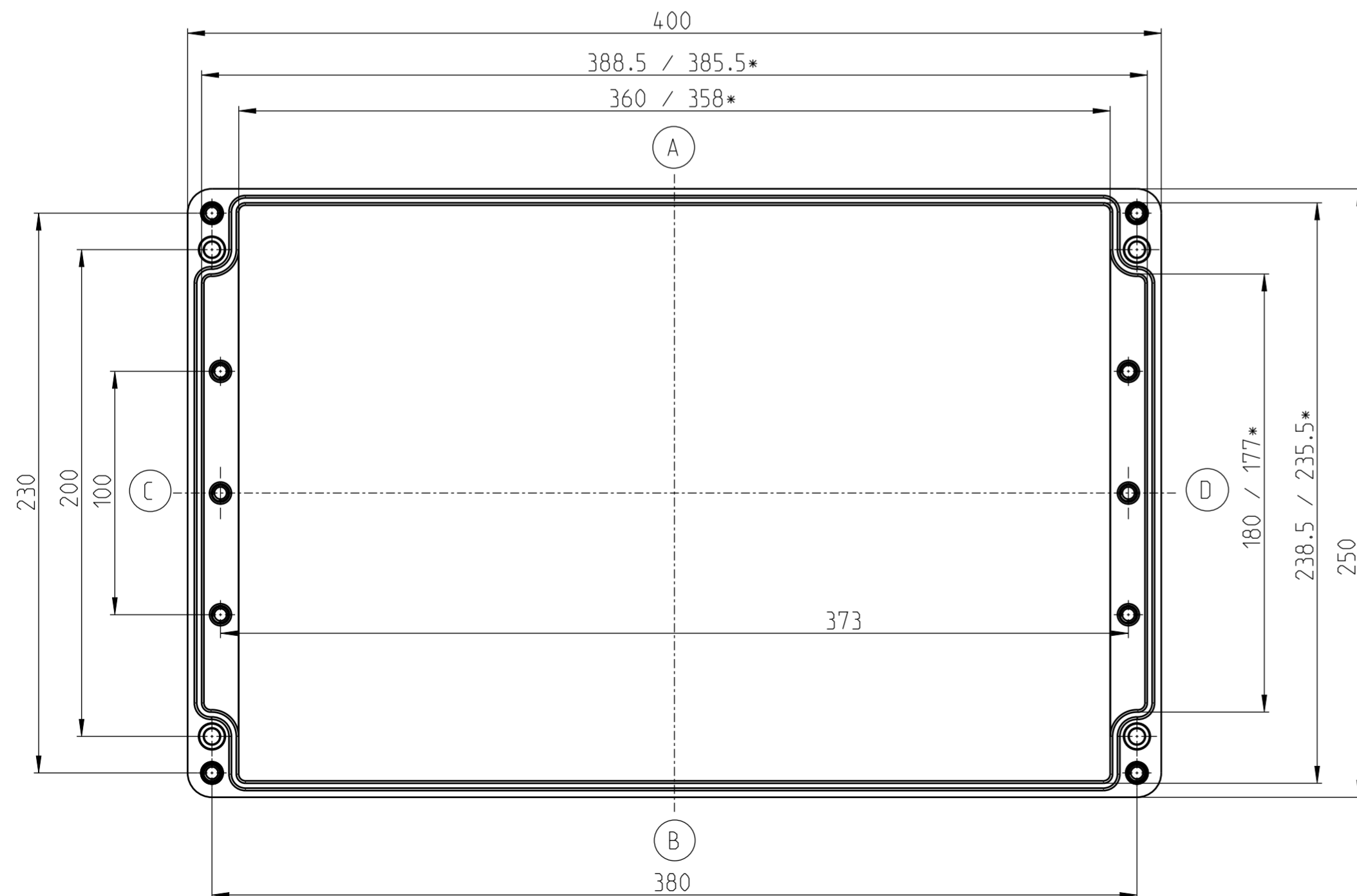


DECKEL



UNTERTEIL



\* kleineres Maß in Höhe der Montageplatteauflage  
smaller dimension in the height of the mountain area

Mitteilungsnummer/Notice number		<b>BERNSTEIN</b> Bernstein AG Postfach 1164 D-32437 Porta Westfalica www.bernstein.eu	Masse ohne Toleranzangabe/General tolerances	
Entwicklungsnummer/Development number			ISO 2768-mH	
Umgearbeitet aus/Manufactured out of		Erstellt/Drawn by	Oberfläche/Surface	
Passend zu/Matched with		16.12.2022	S.01te	Werkstoff/Material
Mst./Scale	A2	Freigegeben/Approved by		Blatt/Sheet
1:2				1 / 1
Benennung/ Part Name CP-400			Gewicht ca./Weight approx.:	
CP-400			3.67191 kg	
Nummer/ Drawing No.			Modell/ Model	
4400000000			1	