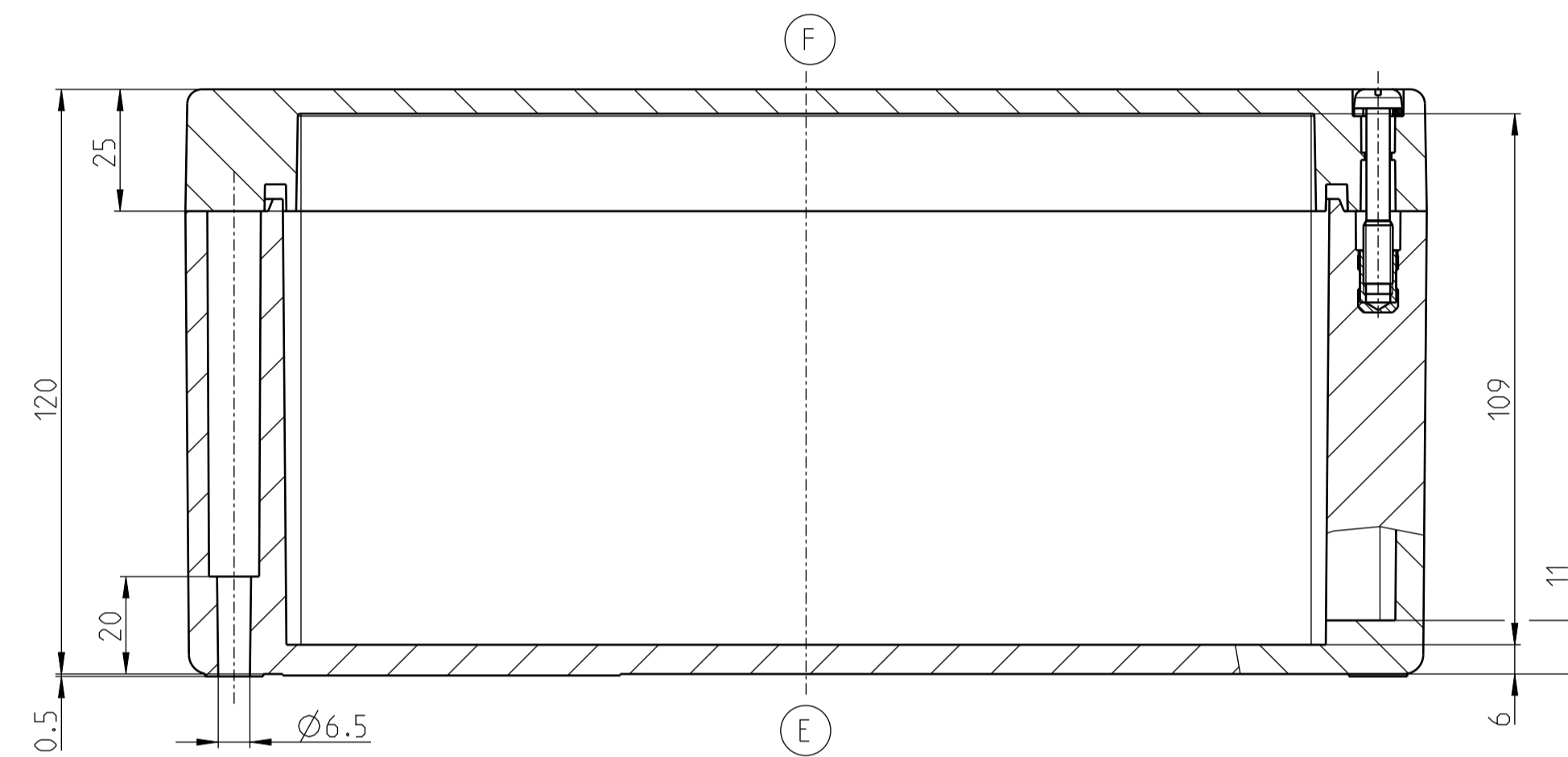
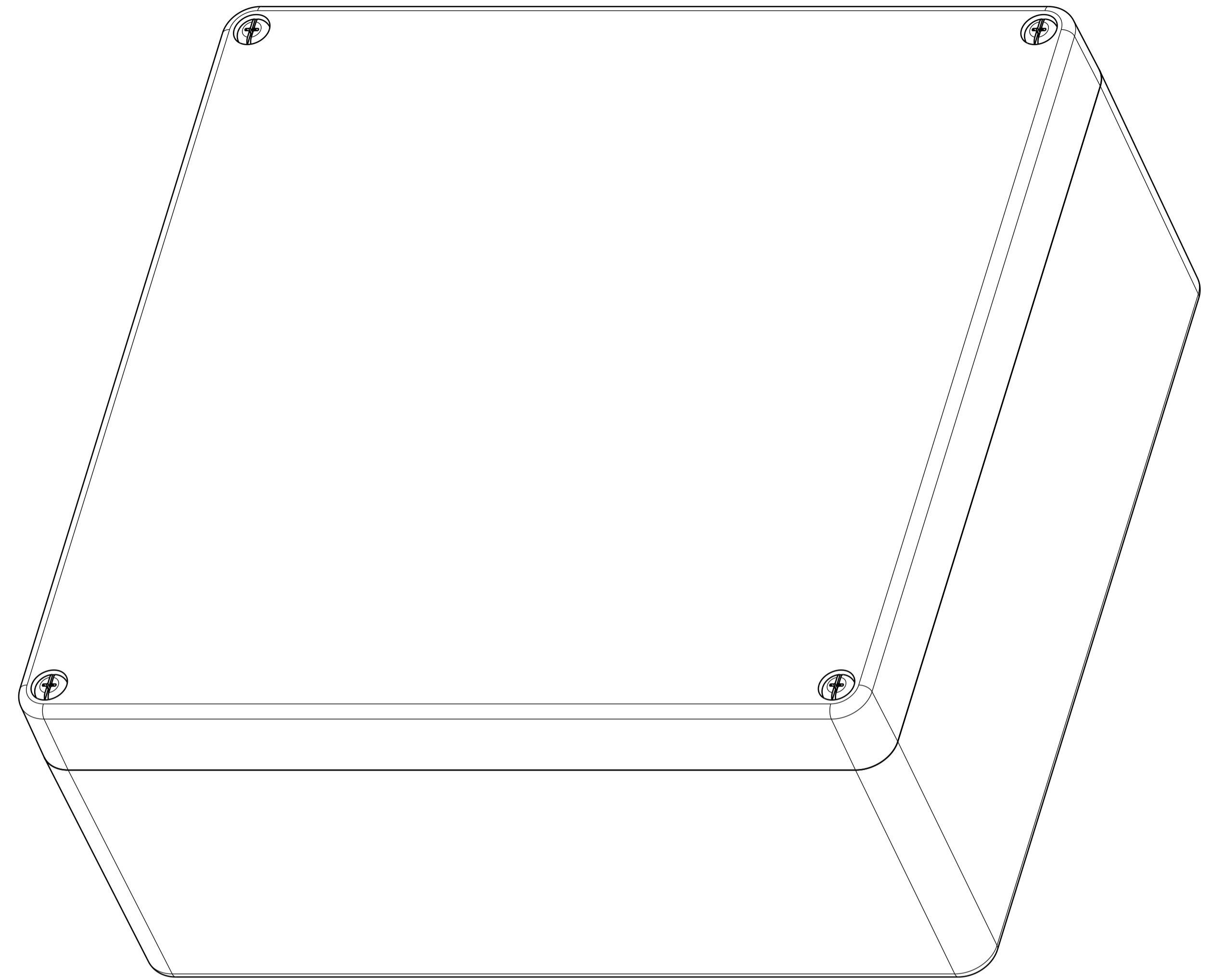
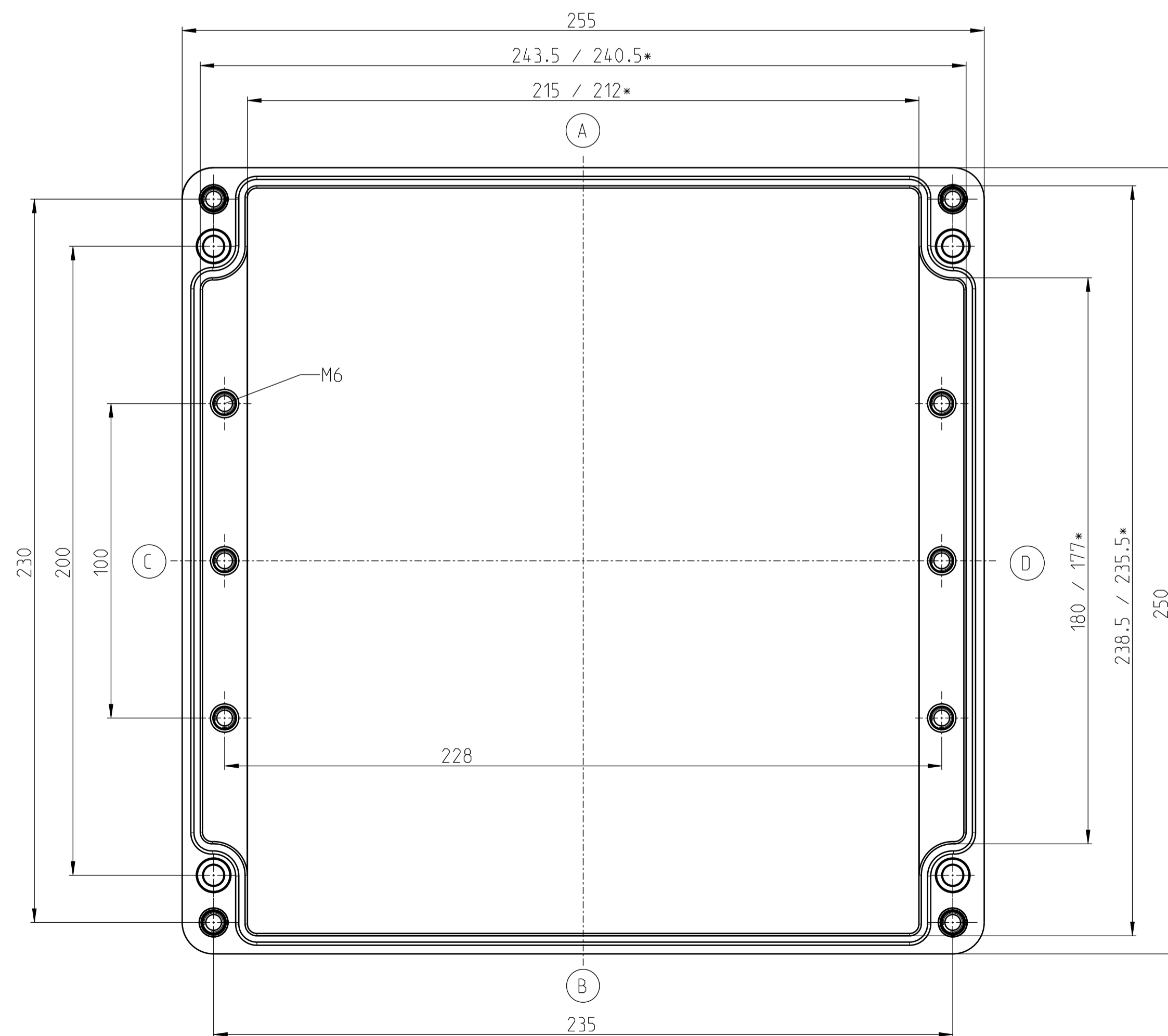


DECKEL



UNTERTEIL



1:1

* kleineres Maß in Höhe der Montageplatteauflage
smaller dimension in the height of the mount area

| | | | | | |
|---------------------------------------|--|---|--|--|--|
| Mittellingsnummer/Notice number | | BERNSTEIN | | Masse ohne Toleranzangabe/General tolerances | |
| Entwicklungsnummer/Development number | | Bernstein AG Postfach 1164 D-32637 Porta Westfalica www.bernstein.eu | | ISO 2768-mH | |
| Umgearbeitet aus/Manufactured out of | | Erstellt/Drawn by 16.12.2022 | | Halbzeug/Semi-finished part | |
| Passend zu/Matched with | | Geprüft/Checked by S.01te | | Oberfläche/Surface | |
| Mst./Scale 4:5 | | Freigegeben/Approved by | | Werkstoff/Material | |
| A1 | | Gewicht ca./Weight approx. 2.64446 kg | | Blatt/Sheet 1 / 1 | |
| Benennung/ Part Name CP-370 | | Zahl/ Drawing No. 4370000000 | | Modell/ Drawing 1 | |
| CP-370 | | | | | |