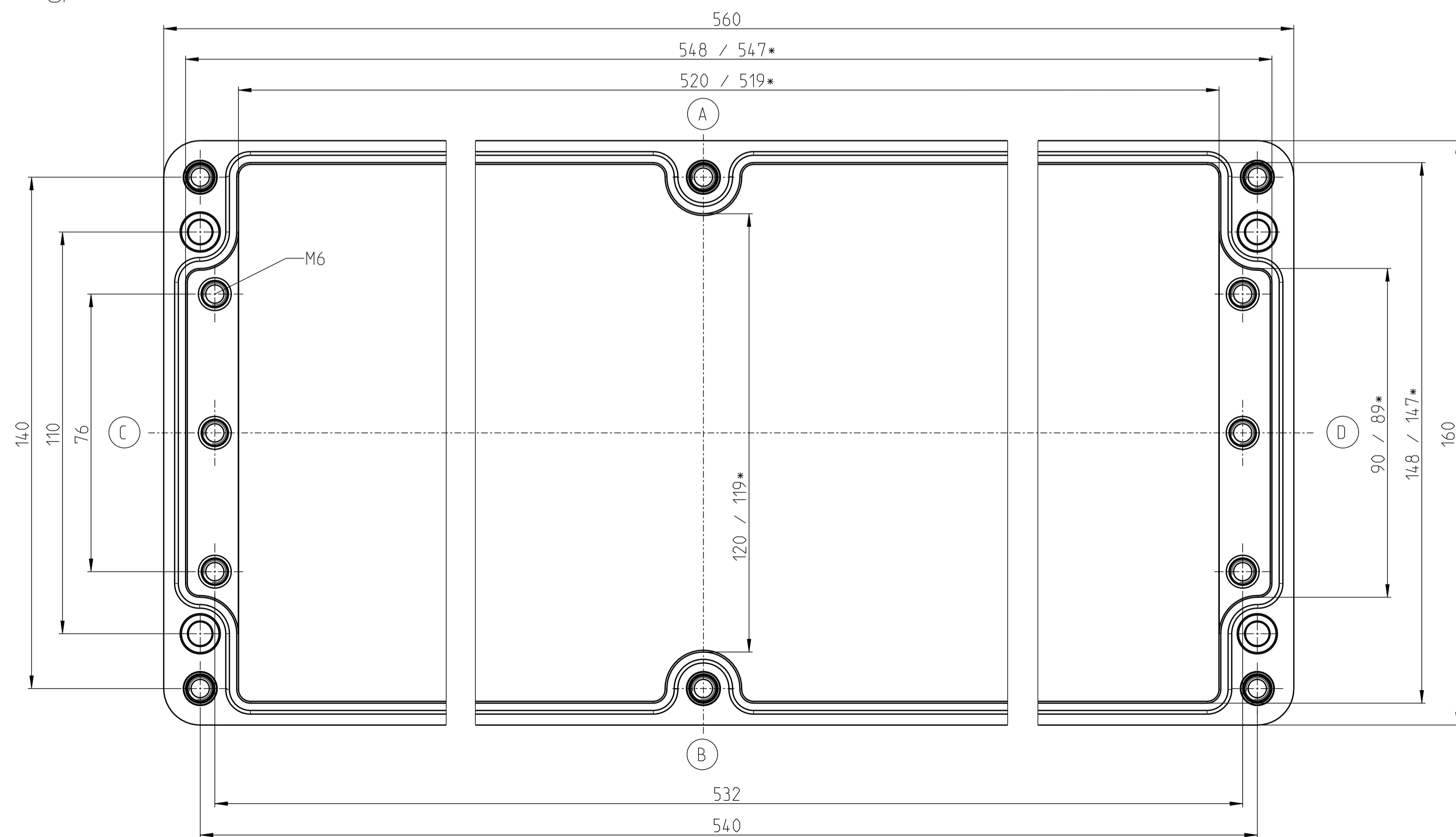
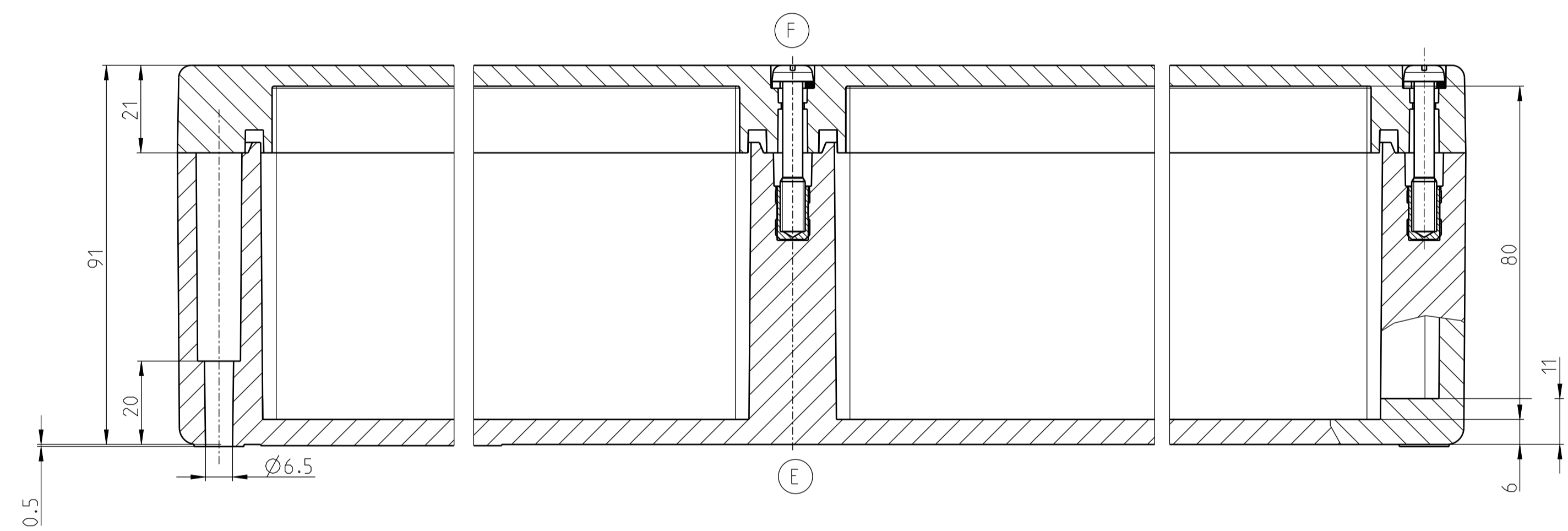


1:2



* kleineres Maß in Höhe der Montageplatteauflage
smaller dimension in the height of the mountain area

Mittellingsnummer/Notice number		BERNSTEIN		Masse ohne Toleranzangabe/General tolerances	
Entwicklungsnummer/Development number		Bernstein AG Postfach 1164 D-32637 Porta Westfalica www.bernstein.eu		ISO 2768-mH	
Umgearbeitet aus/Manufactured out of		Erstellt/Drawn by 15.12.2022		Halbzeug/Semi-finished part	
Passend zu/Matched with		Geprüft/Checked by S.01te		Oberfläche/Surface	
Mst./Scale 1:1		Freigegeben/Approved by		Werkstoff/Material	
Part Name CP-330		Gewicht ca./Weight approx. 3.22353 kg		Blatt/Sheet 1 / 1	
CP-330		Zerlegung/ Drawing No. 4330000000		Zerlegung/ Drawing 1	