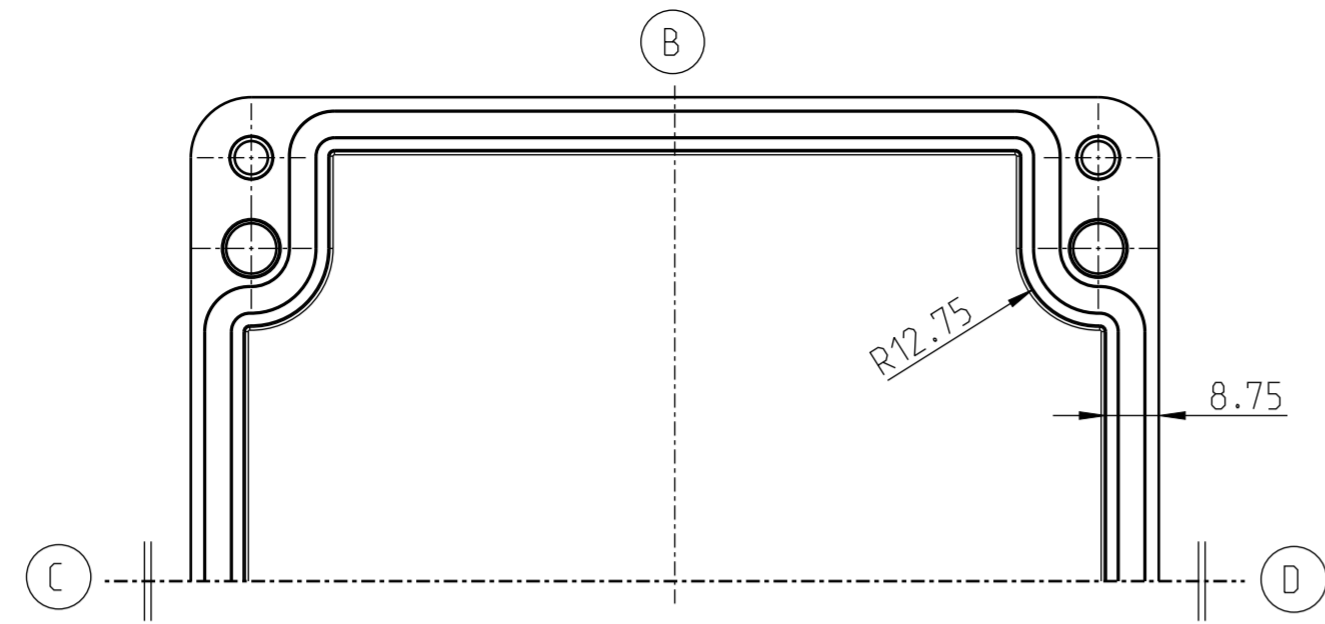
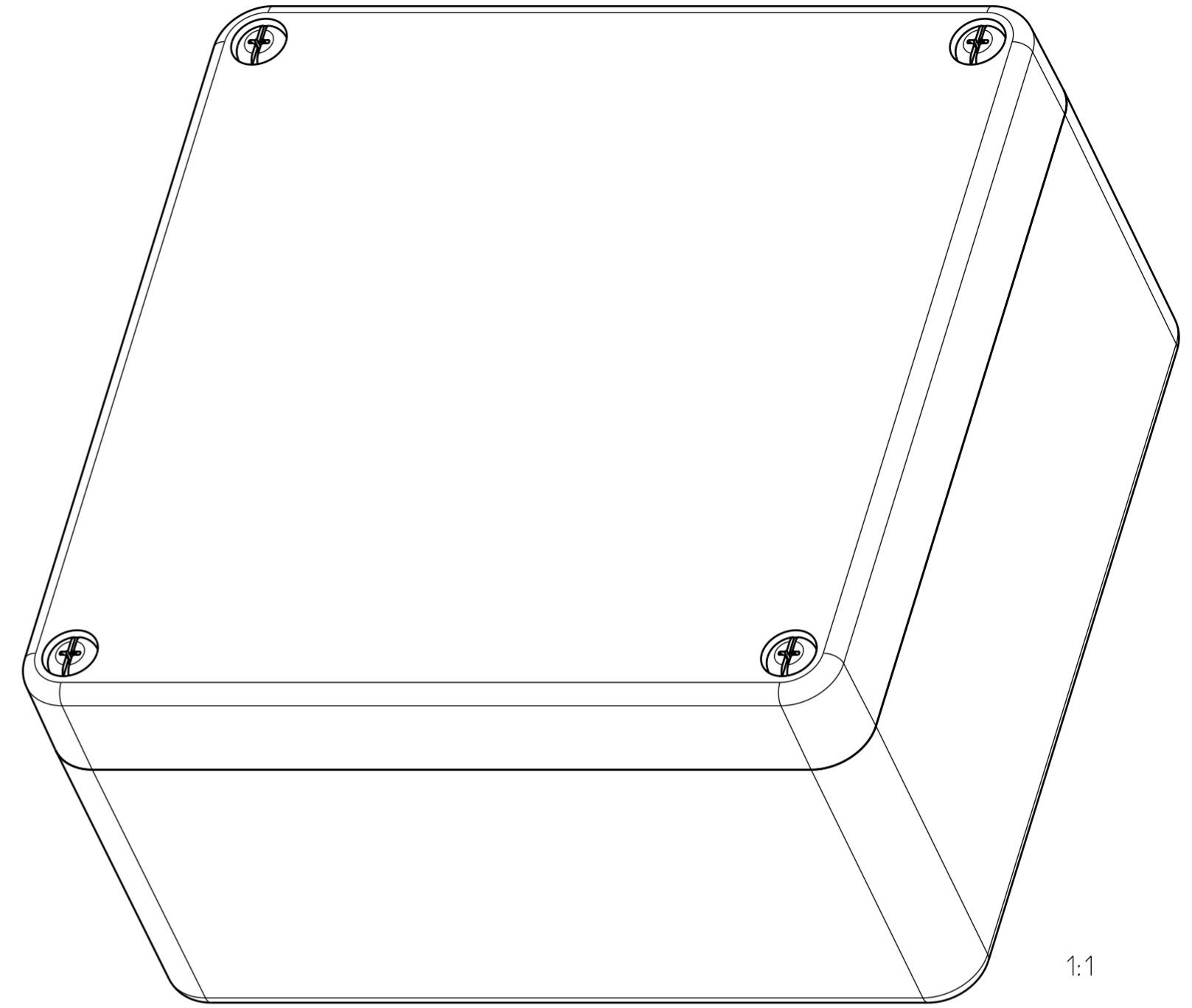
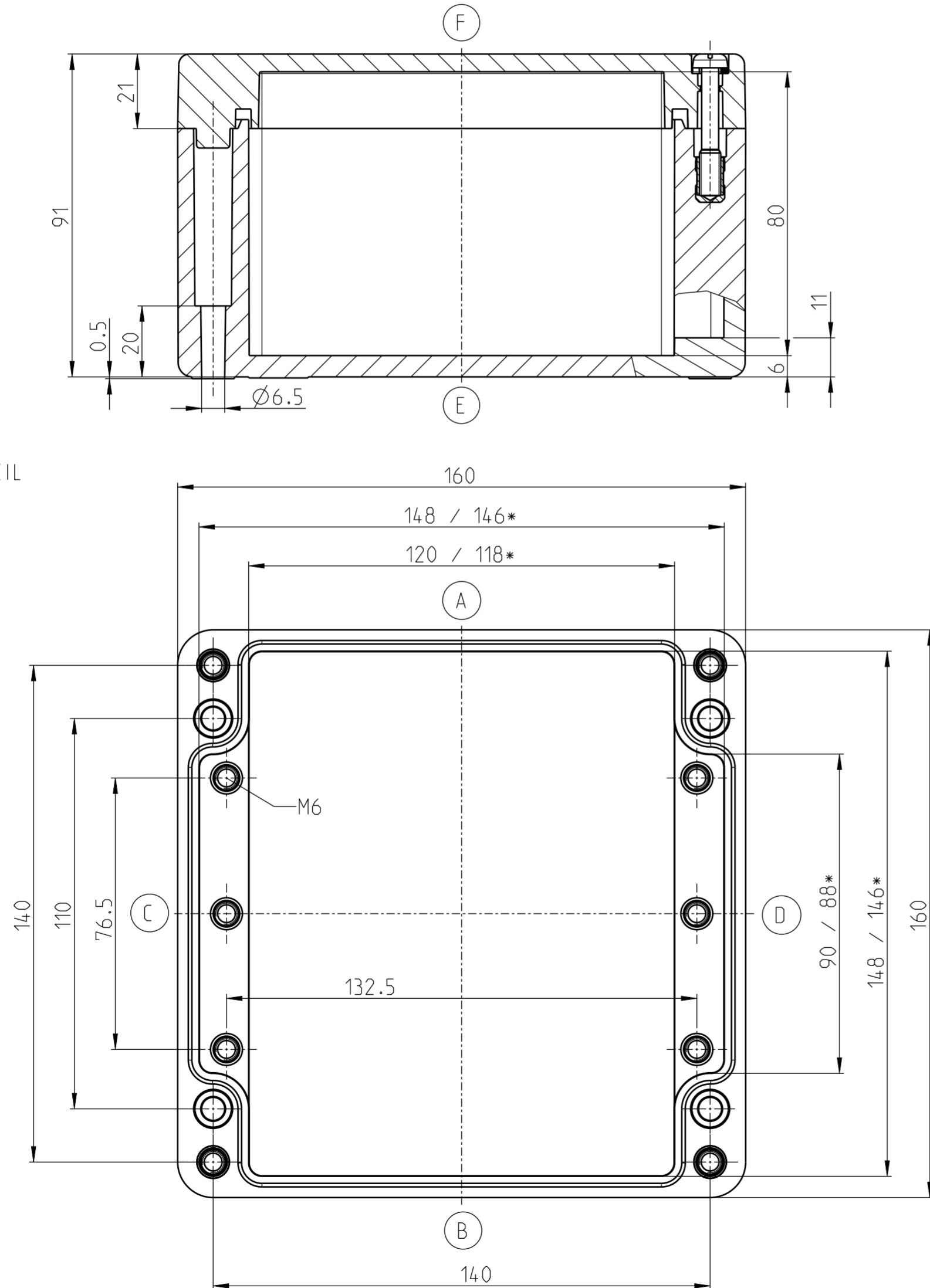


DECKEL



UNTERTEIL



\* kleineres Maß in Höhe der Montageplatteauflage  
smaller dimension in the height of the mountain area

Mitteilungsnummer/Notice number		BERNSTEIN Bernstein AG Postfach 1164 D-32437 Porta Westfalica www.berstein.eu	Masse ohne Toleranzangabe/General tolerances	
Entwicklungsnummer/Development number			ISO 2768-mH	
Umgearbeitet aus/Manufactured out of		Erstellt/Drawn by	Halbzeug/Semifinished part	
Passend zu/Matched with		13.12.2022	S.Otte	Oberfläche/Surface
Mst./Scale		Geprüft/Checked by		Werkstoff/Material
4:5	A2	Freigegeben/Approved by		Gewicht ca./Weight approx.:
Benennung/Part Name		Gewicht ca./Weight approx.:		Blatt/Sheet
CP-280		Gewicht ca./Weight approx.:		1 / 1
CP-280		Nummer/ Drawing No.		Modell/ Model
CP-280		4280000000		Zeichnung/ Drawing
CP-280		4280000000		1