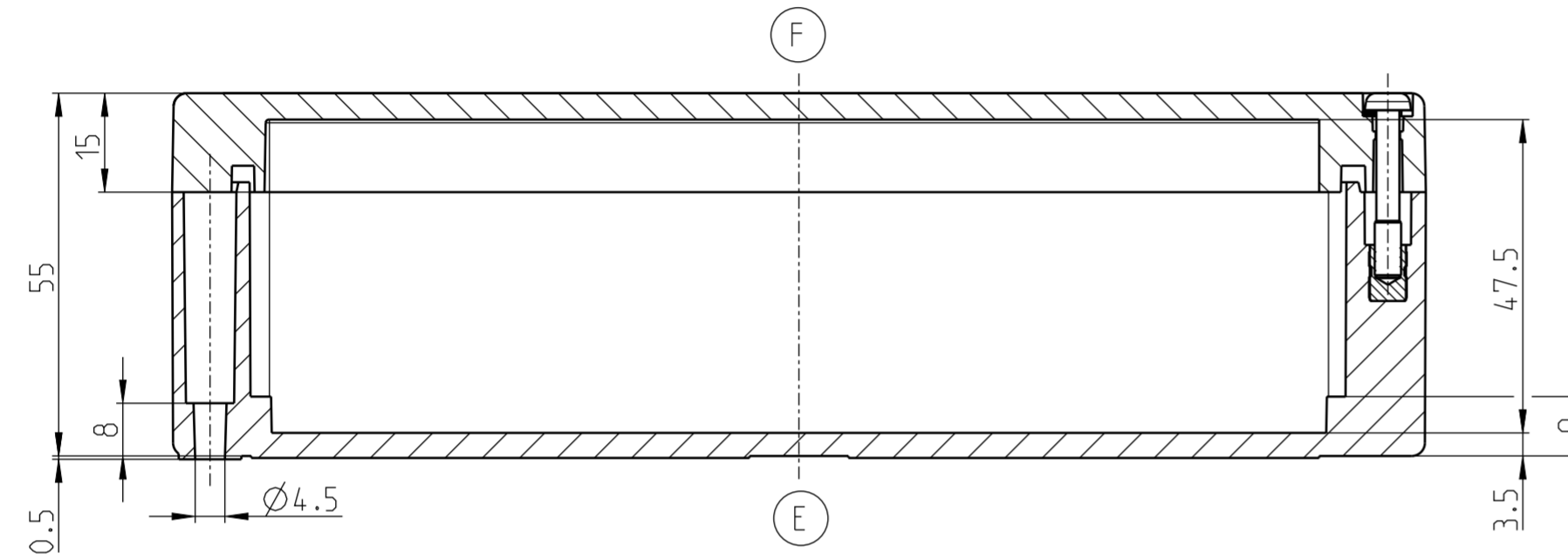
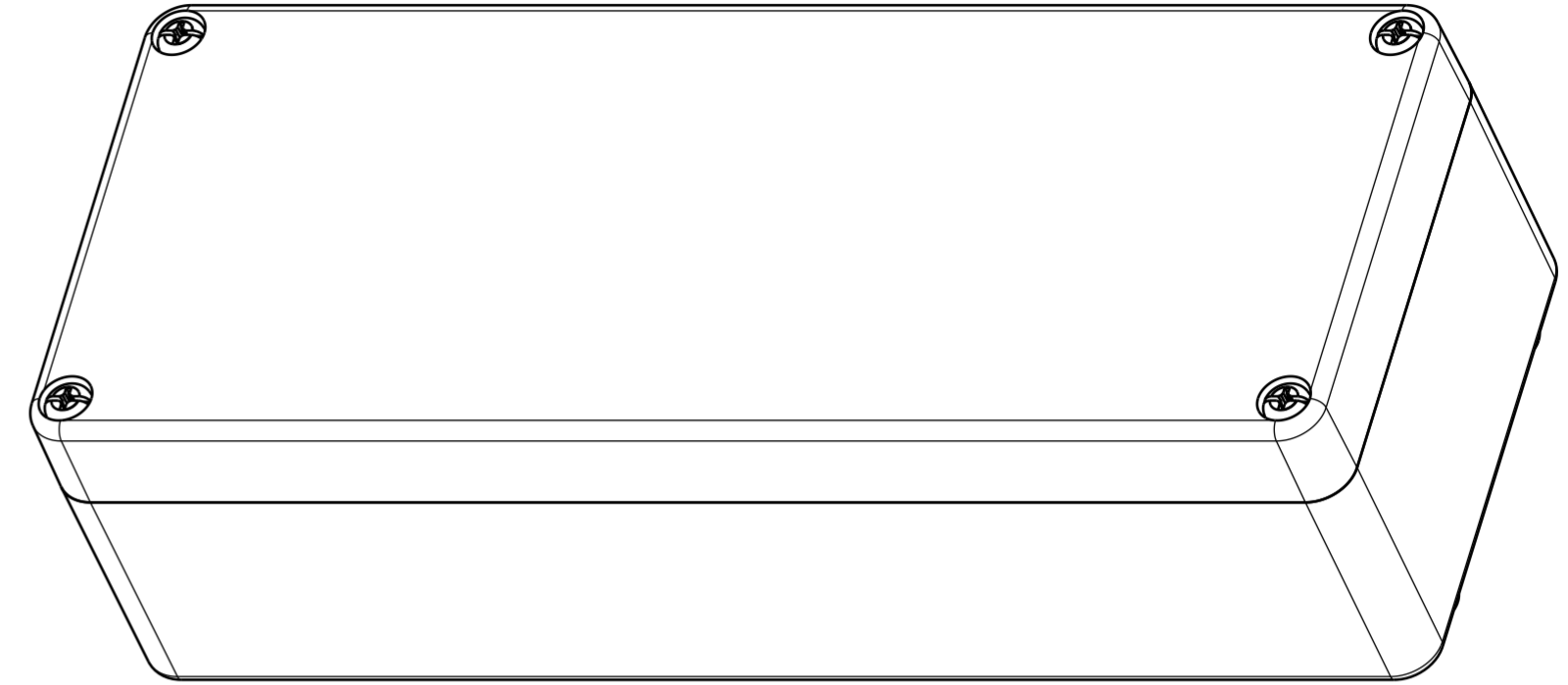
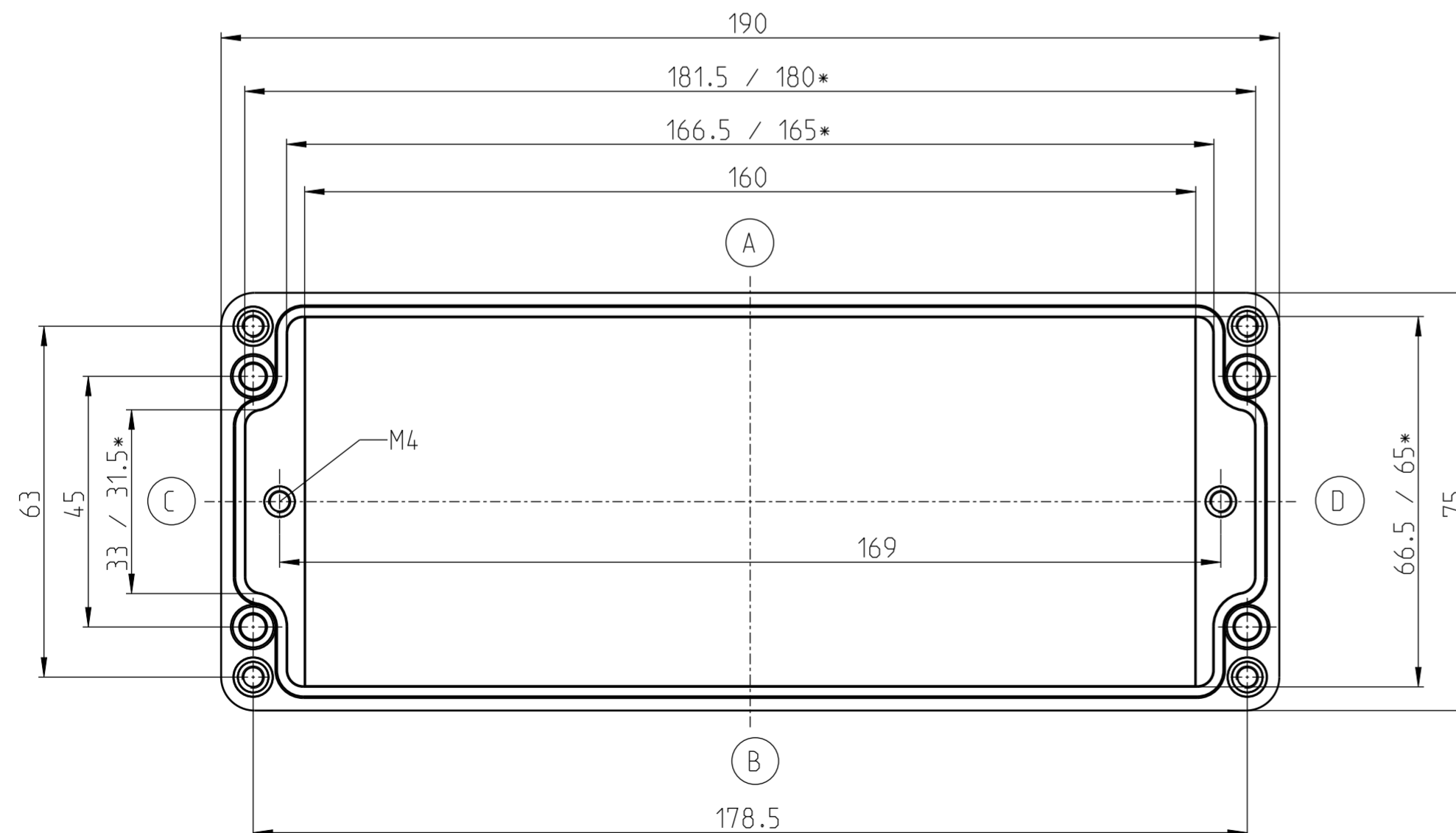


DECKEL



UNTERTEIL



\* kleineres Maß in Höhe der Montageplatteauflage  
smaller dimension in the height of the mountain area

Mitteilungsnummer/Notice number		BERNSTEIN Bernstein AG Postfach 1164 D-32437 Porta Westfalica www.berstein.eu	Masse ohne Toleranzangabe/General tolerances	
Entwicklungsnummer/Development number			ISO 2768-mH	
Umgearbeitet aus/Manufactured out of		Erstellt/Drawn by	Oberfläche/Surface	
Passend zu/Matched with		08.12.2022	S.01te	Werkstoff/Material
Mst./Scale		Freigegeben/Approved by		Gewicht ca./Weight approx.:
1:1	A2			0.41705 kg
Benennung/Part Name			Nummer/Drawing No.	Blatt/Sheet
CP-190			4 190000000	1 / 1
CP-190				1