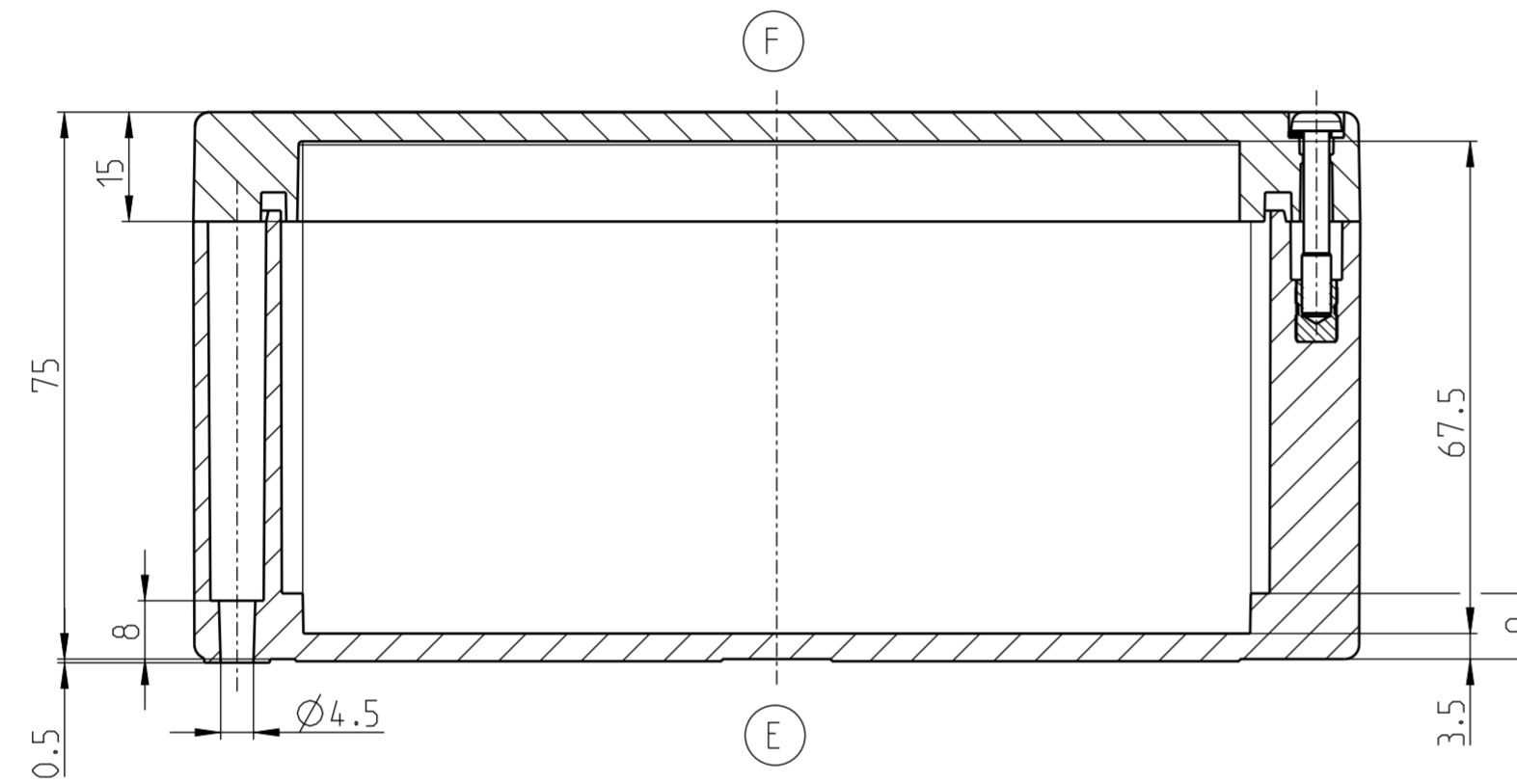
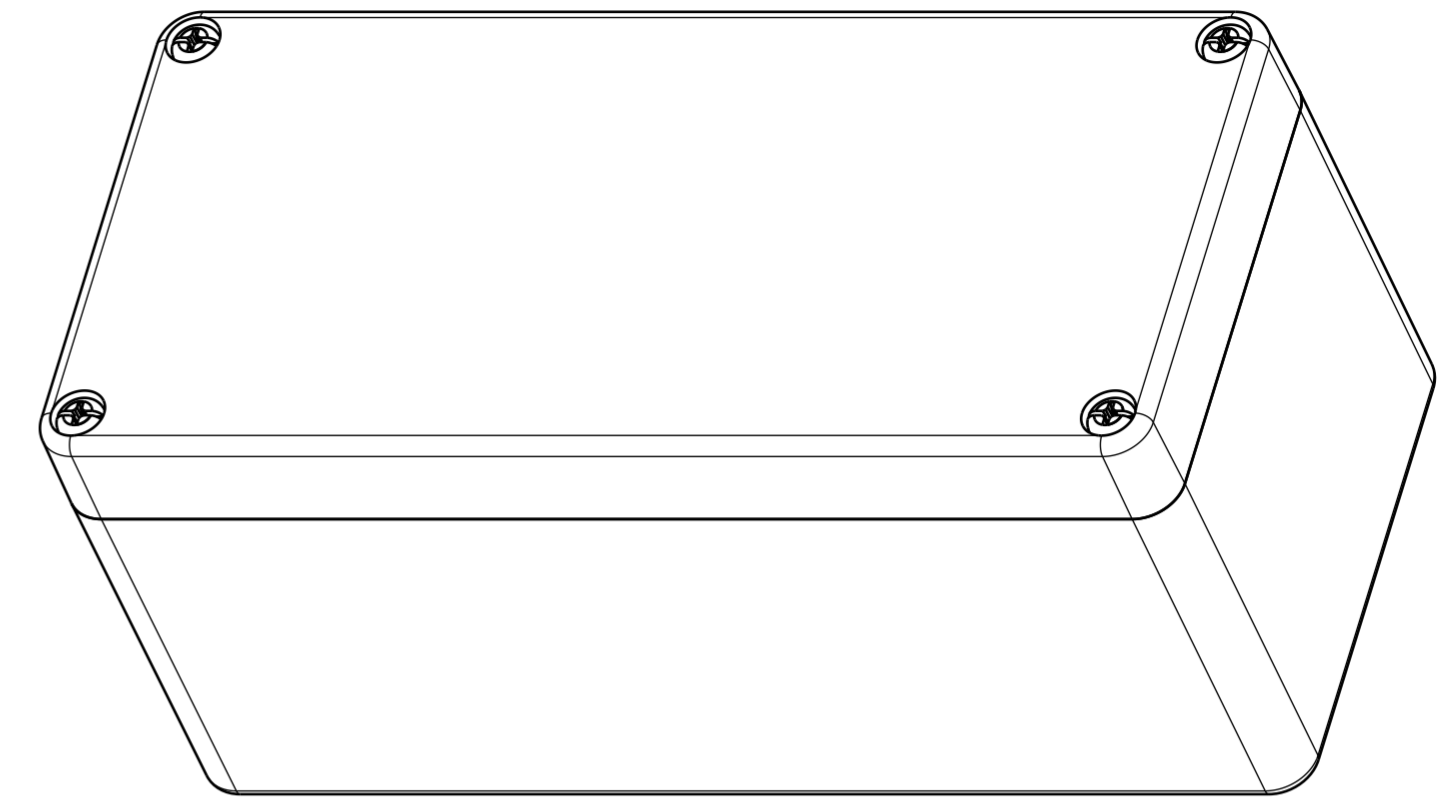
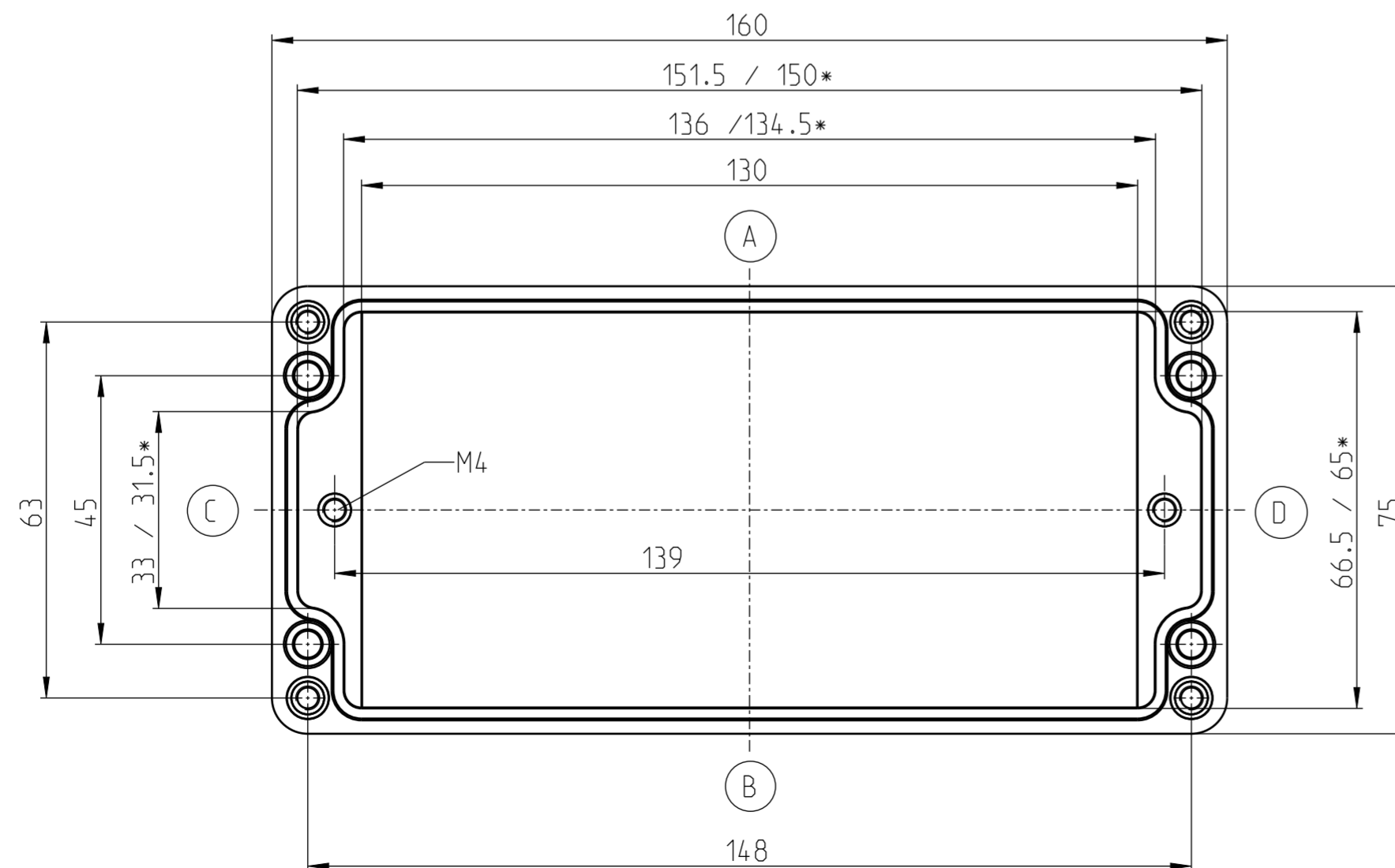


DECKEL



UNTERTEIL



\* kleineres Maß in Höhe der Montageplatteauflage  
smaller dimension in the height of the mountain area

Mittellingsnummer/Notice number		BERNSTEIN Bernstein AG Postfach 1164 D-32437 Porta Westfalica www.berstein.eu	Masse ohne Toleranzangabe/General tolerances	
Entwicklungsnummer/Development number			ISO 2768-mH	
Umgearbeitet aus/Manufactured out of		Erstellt/Drawn by	Oberfläche/Surface	
Passend zu/Matched with		08.12.2022	S.01te	Werkstoff/Material
Mst./Scale	A2	Geprüft/Checked by	Gewicht ca./Weight approx.:	
1:1		Freigegeben/Approved by	0.44370 kg	Blatt/Sheet
Benennung/Part Name		Nummer/Drawing No.		Modell/Model
CP-175		4 170000050		Zeichnung/Drawing
CP-175				1 / 1
				1