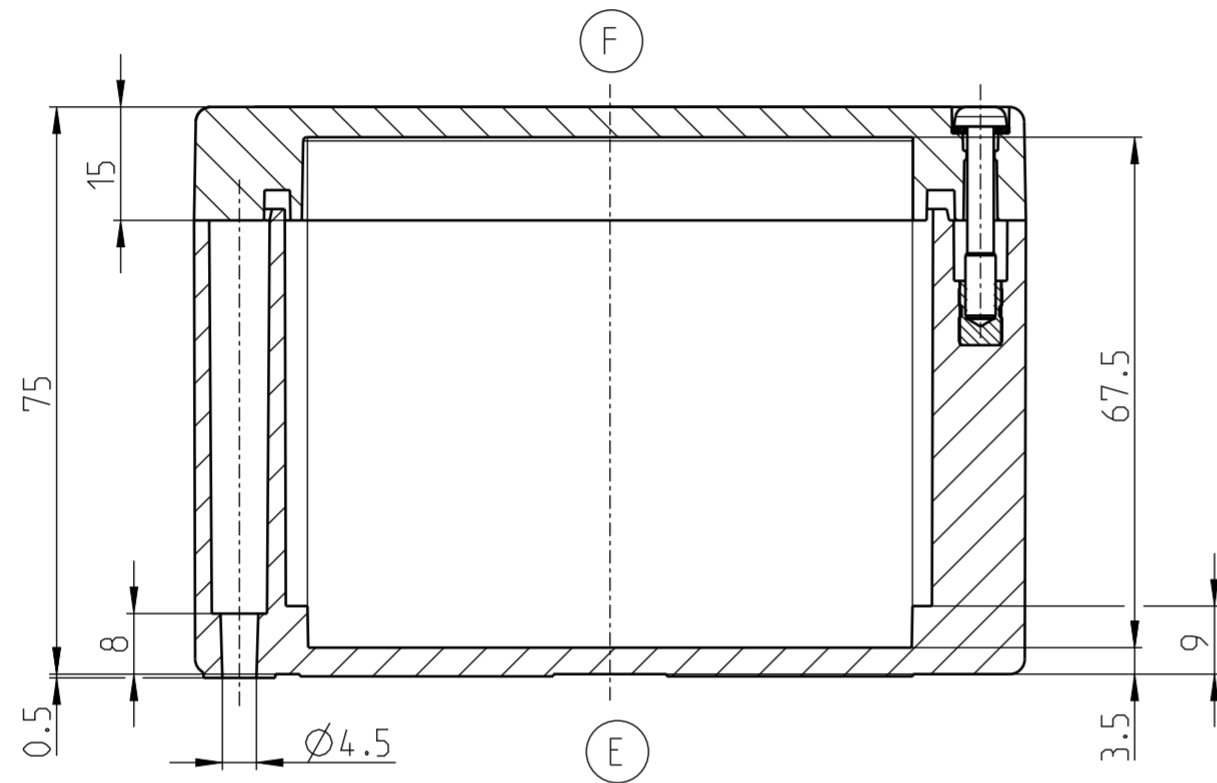
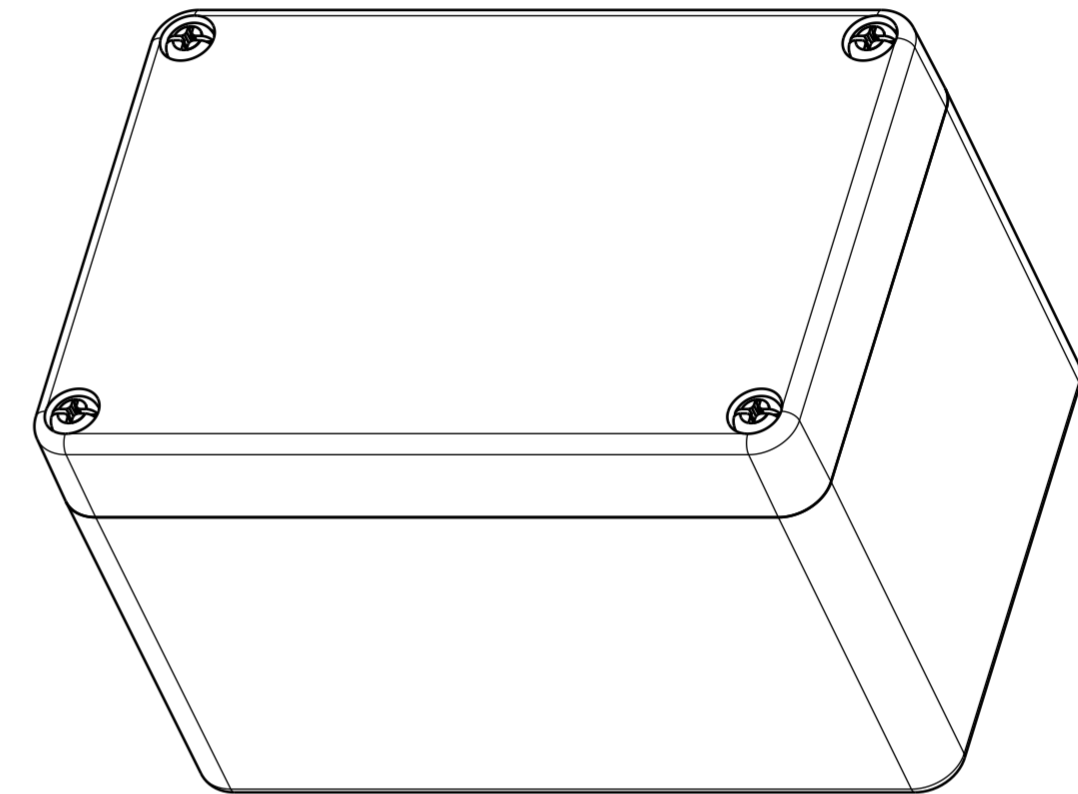
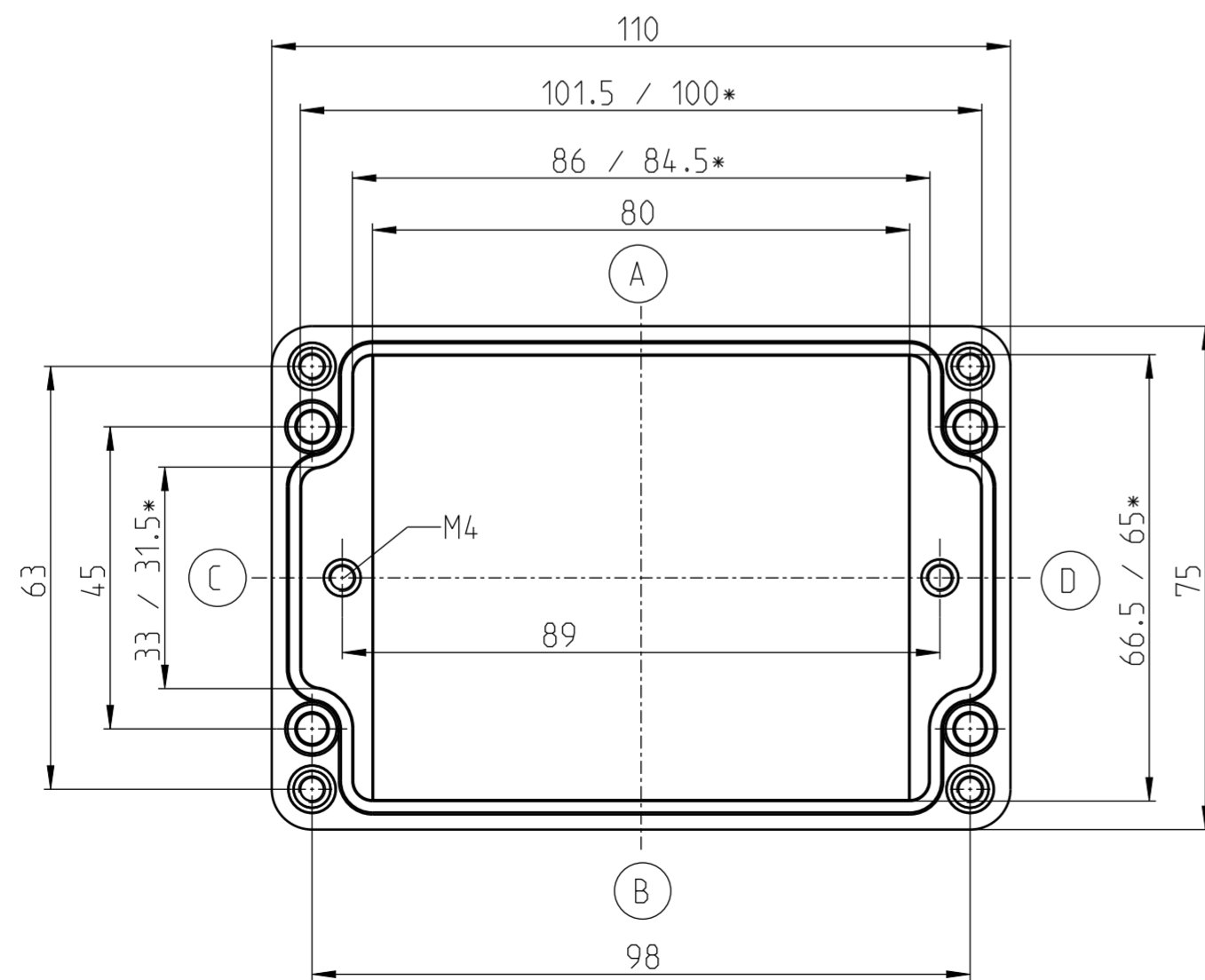


DECKEL



UNTERTEIL



* kleineres Maß in Höhe der Montageplatteauflage
smaller dimension in the height of the mountain area

Mitteilungsnummer/Notice number		BERNSTEIN Bernstein AG Postfach 1164 D-32437 Porta Westfalica www.bernstein.eu	Masse ohne Toleranzangabe/General tolerances	
Entwicklungsnummer/Development number			ISO 2768-mH	
Umgearbeitet aus/Manufactured out of		Erstellt/Drawn by	Halbzeug/Semifinished part	
Passend zu/Matched with		07.12.2022	S.01te	Oberfläche/Surface
Mst./Scale		Geprüft/Checked by		Werkstoff/Material
1:1	A2	Freigegeben/Approved by		Gewicht ca./Weight approx.:
Benennung/Part Name		Gewicht ca./Weight approx.:		Blatt/Sheet
CP-155		0.34233 kg		1 / 1
CP-155		Nummer/Drawing No.		Modell/Model
CP-155		4150000050		Zeichnung/Drawing
CP-155				1
CP-155				1