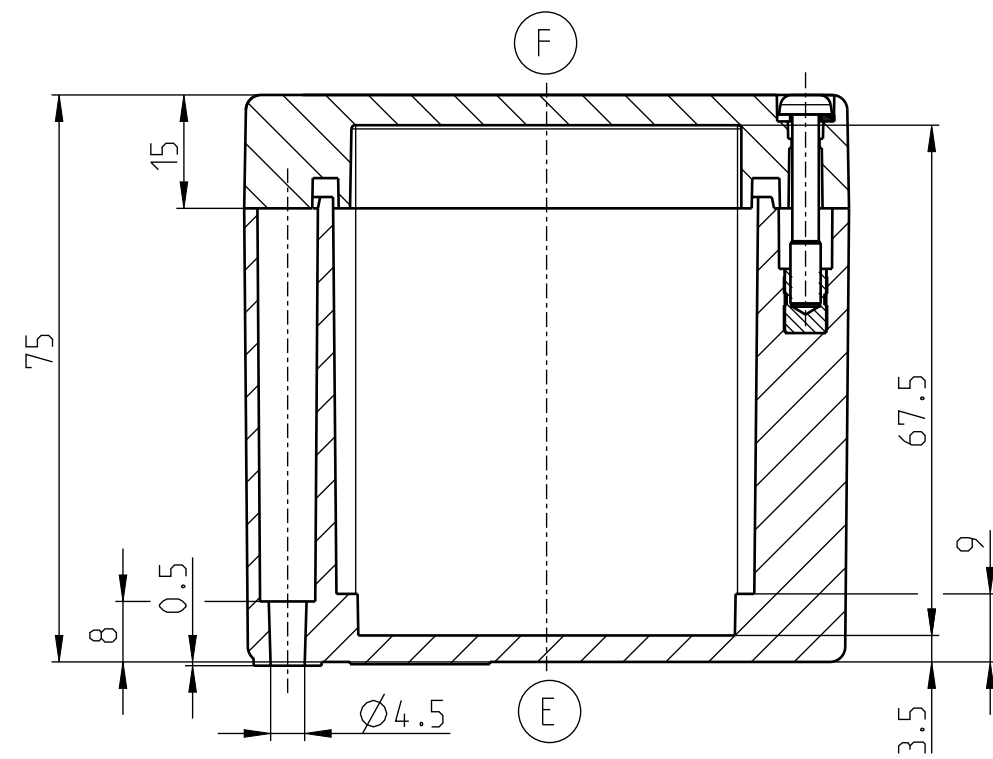
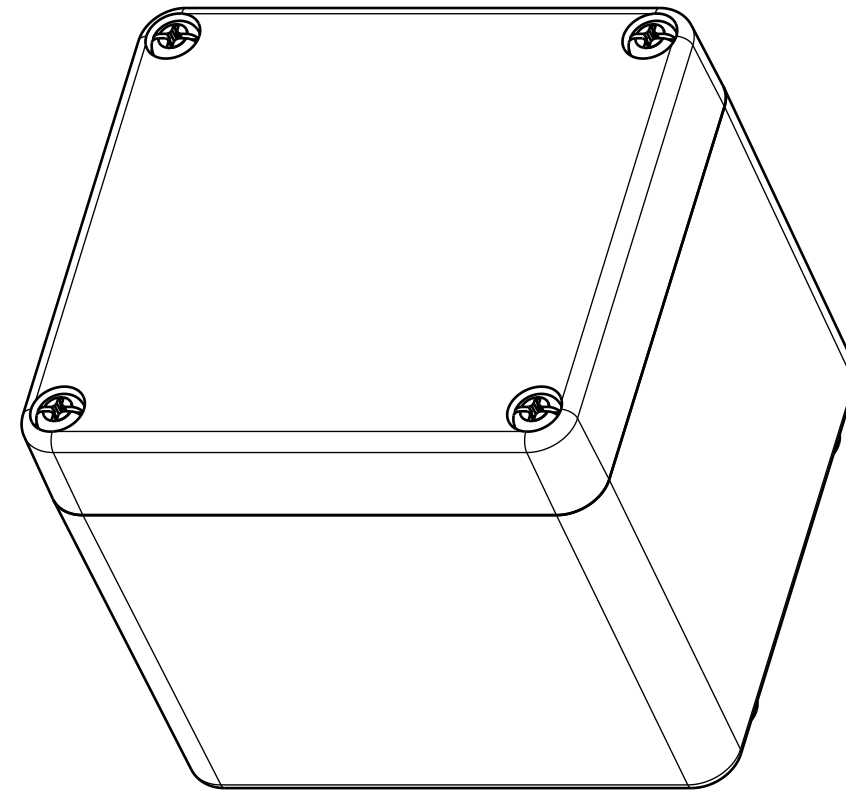
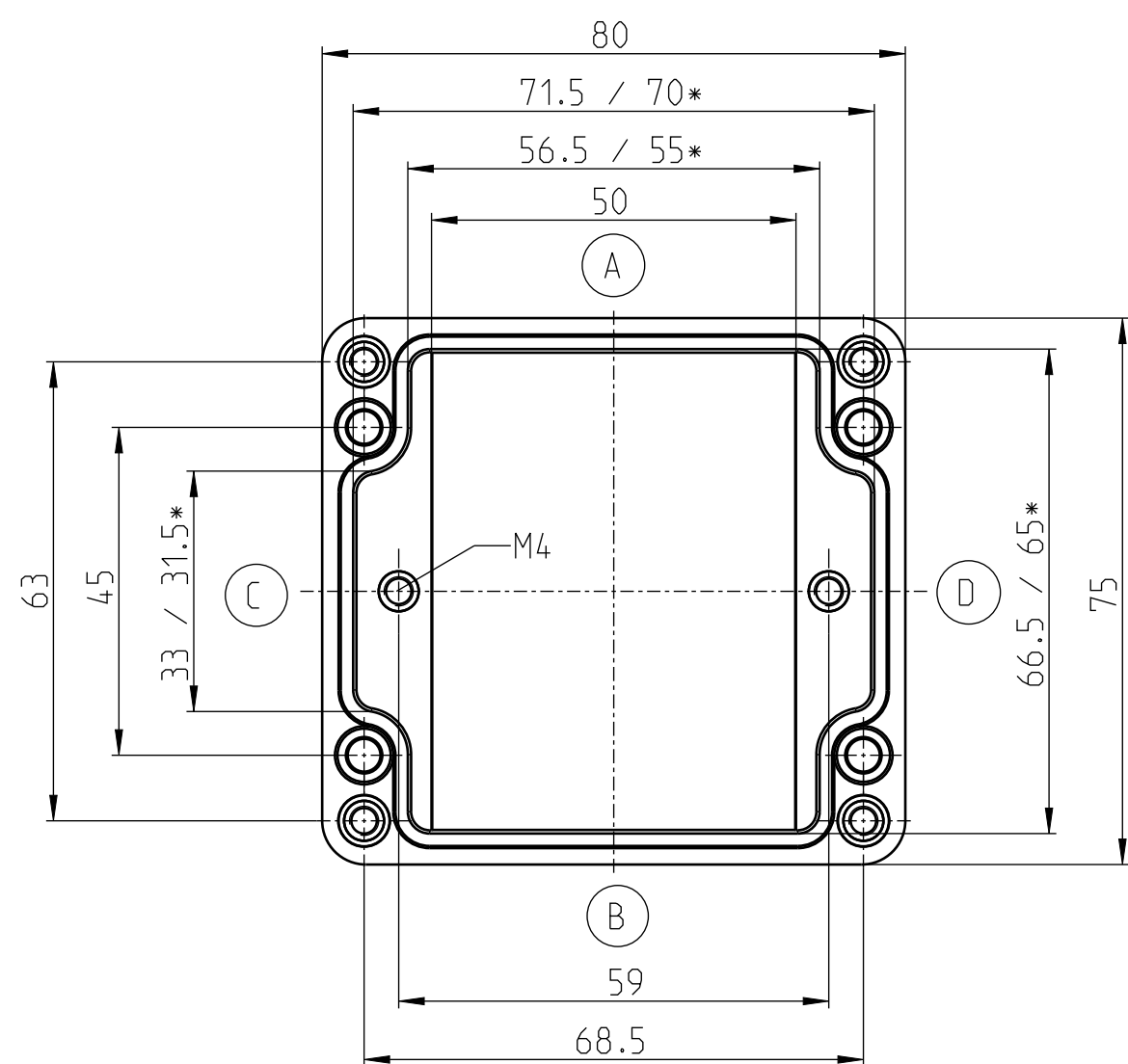


DECKEL



UNTERTEIL



* kleineres Maß in Höhe der Montageplatteauflage
smaller dimension in the height of the mountain area

Mitteilungsnummer/Notice number		 Bernstein AG Postfach 1164 D-32437 Porta Westfalica www.bernstein.eu	Masse ohne Toleranzangabe/General tolerances	
Entwicklungsnummer/Development number			ISO 2768-mH	
Umgearbeitet aus/Manufactured out of		Erstellt/Drawn by	Oberfläche/Surface	
Passend zu/Matched with		06.12.2022	S.01te	Werkstoff/Material
Mst./Scale	A2	Geprüft/Checked by	Gewicht ca./Weight approx.:	Blatt/Sheet
1:1		Freigegeben/Approved by	0.27806 kg	1 / 1
Benennung/Part Name		Nummer/Drawing No.		Modell/Model
CP-145		4 14 0000050		Zeichnung/Drawing
CP-145				1