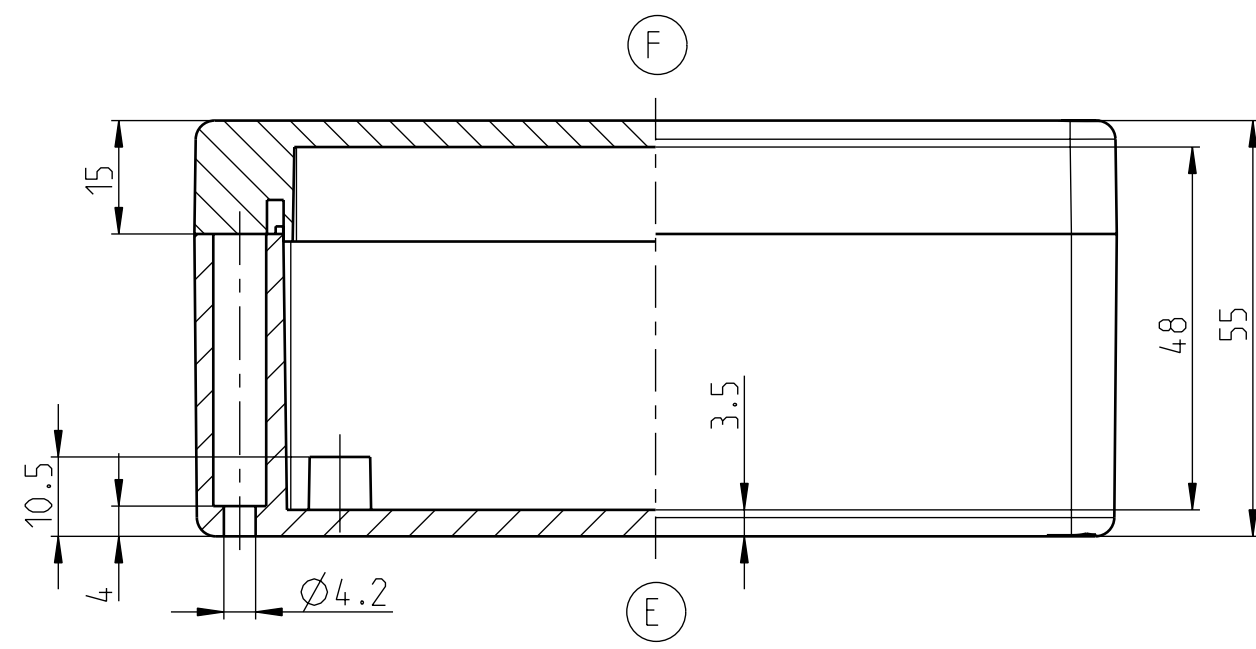
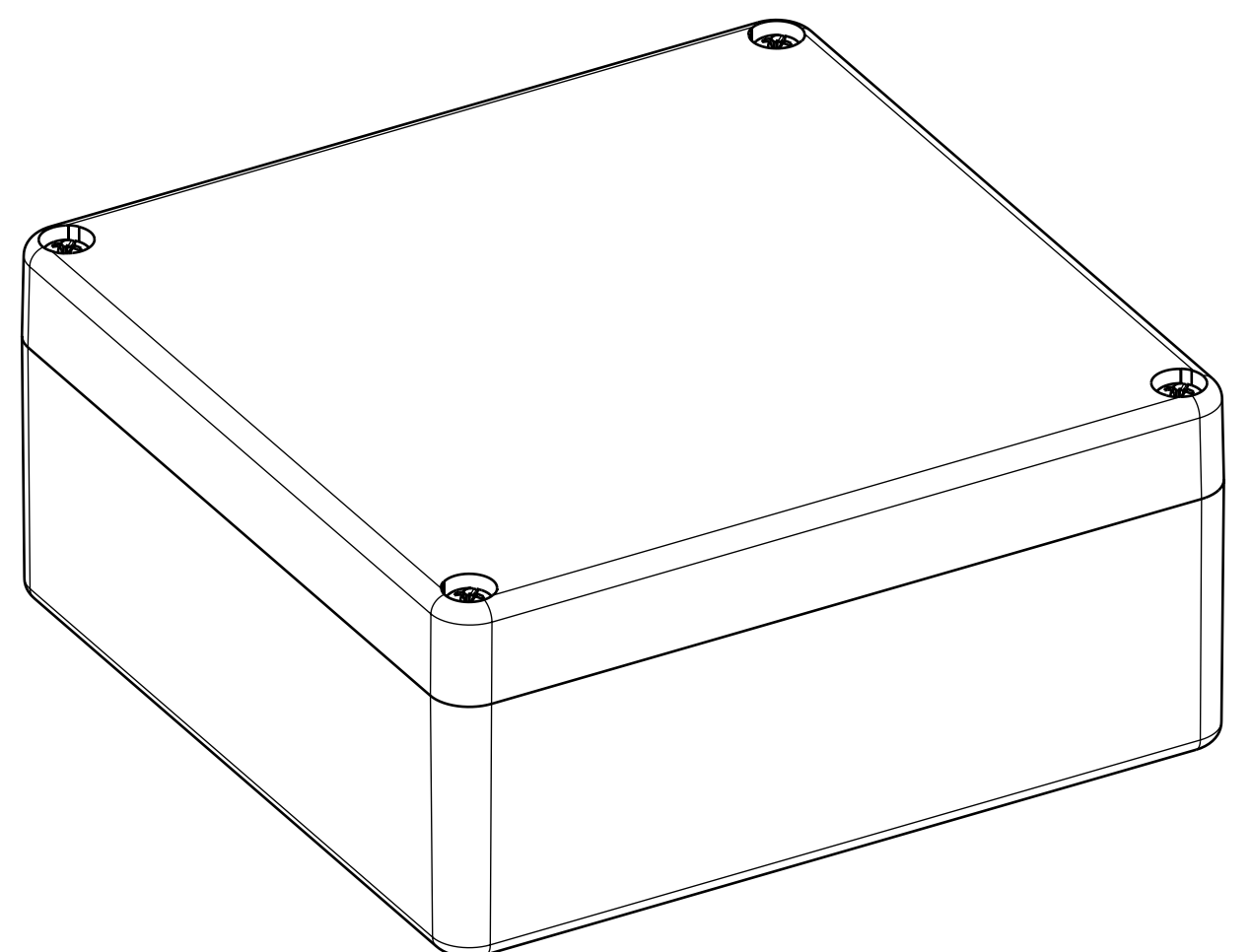
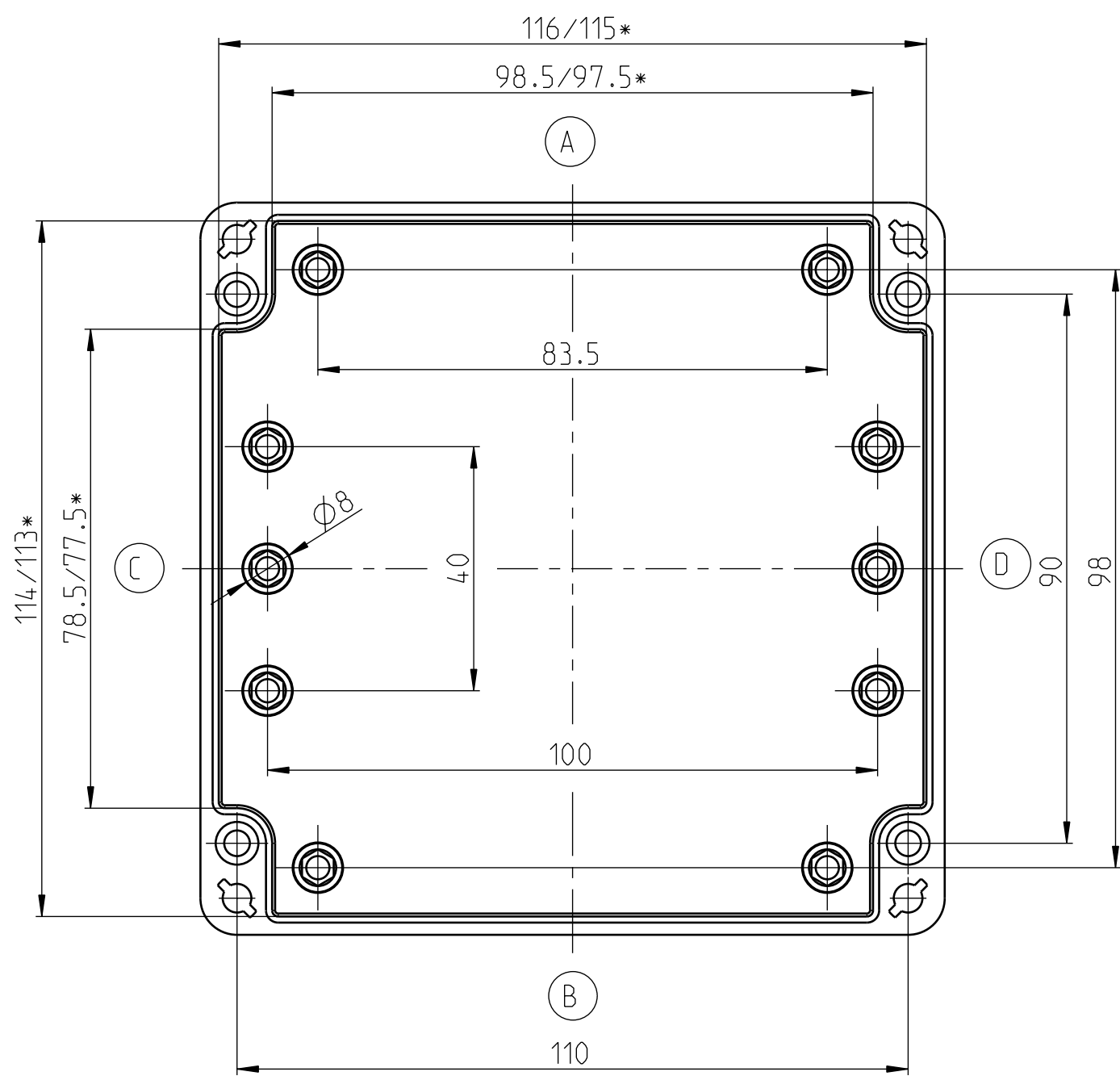


DECKEL/LID/COUVERCLE



UNTERTEIL/BASE/PARTIE BASSE



122x120x55  
 CT-661 Polycarbonatgehäuse  
 CT-662 ABS-Gehäuse  
 erstellt am 01.02.2011 / K.Herd  
 Eigentum der Bernstein AG

\* Kleineres Maß in Höhe der Montageplatteauflage