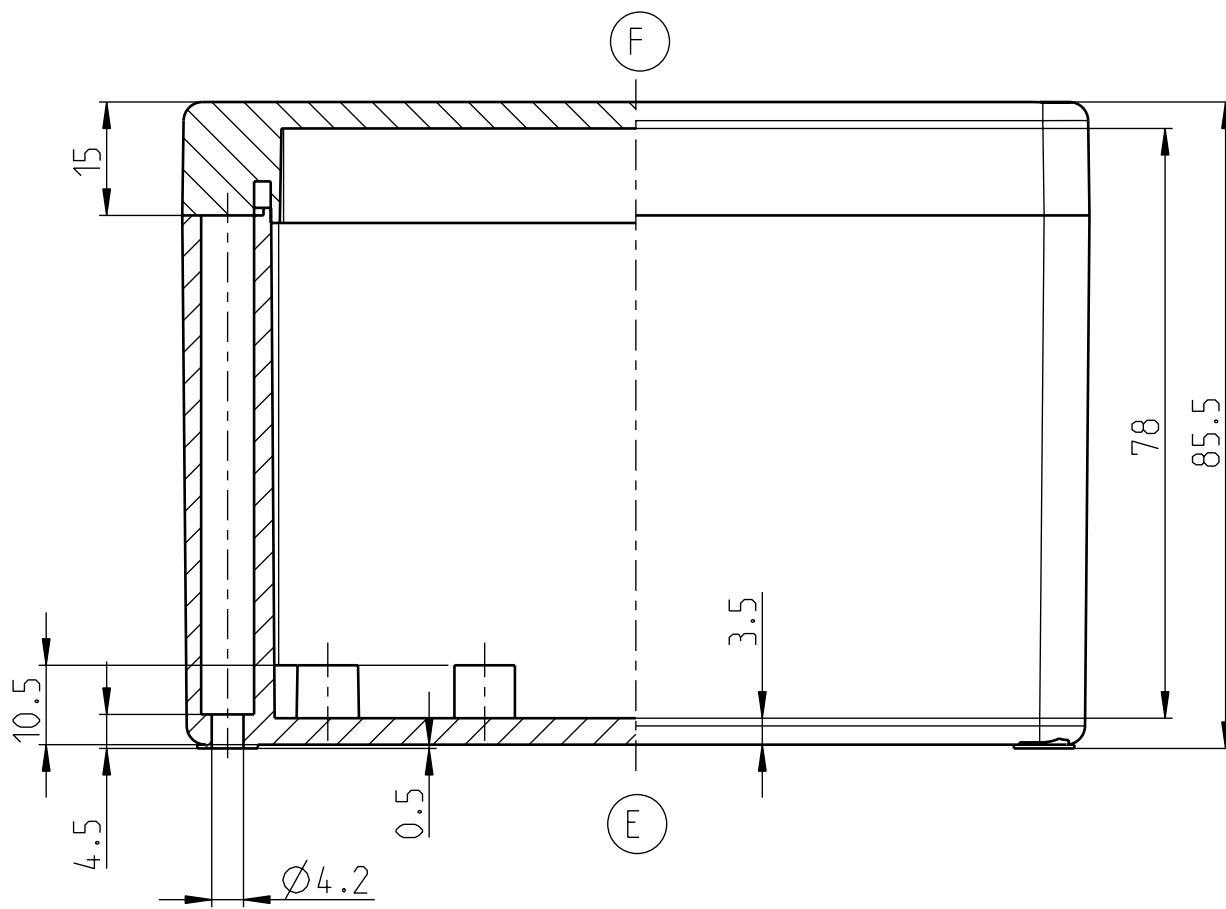
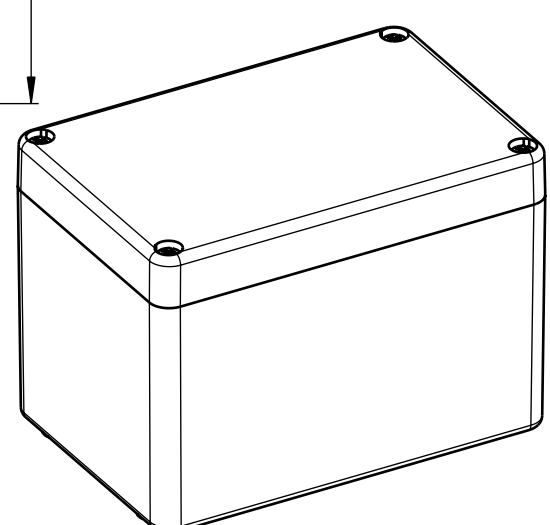
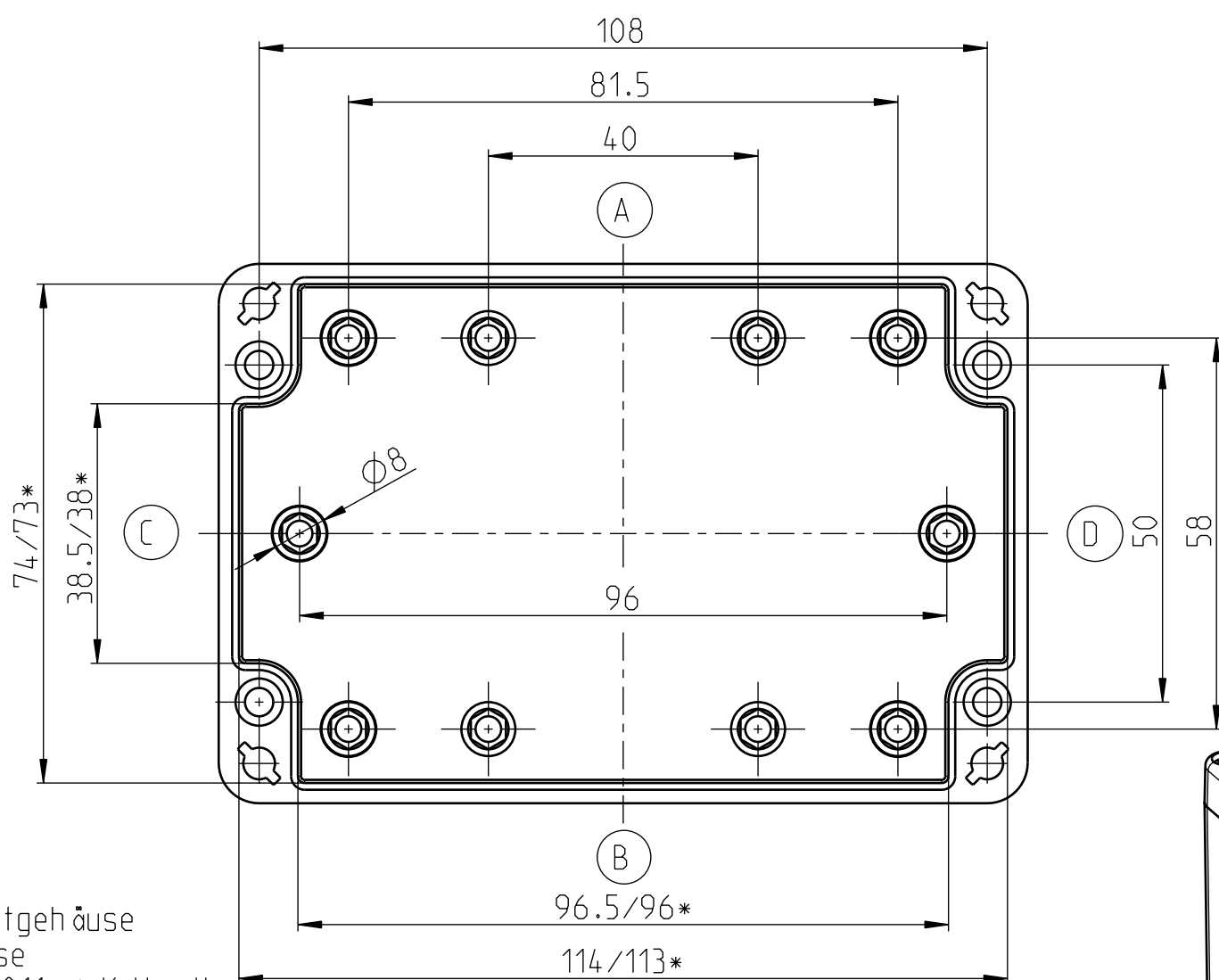


DECKEL/LID/COUVERCLE



UNTERTEIL/BASE/PARTIE BASSE



120x80x85  
 CT-601 Polycarbonatgehäuse  
 CT-602 ABS-Gehäuse  
 erstellt am 31.01.2011 / K.Herdt  
 Eigentum der Bernstein AG

\* Kleineres Maß in Höhe der Montageplatteauflage