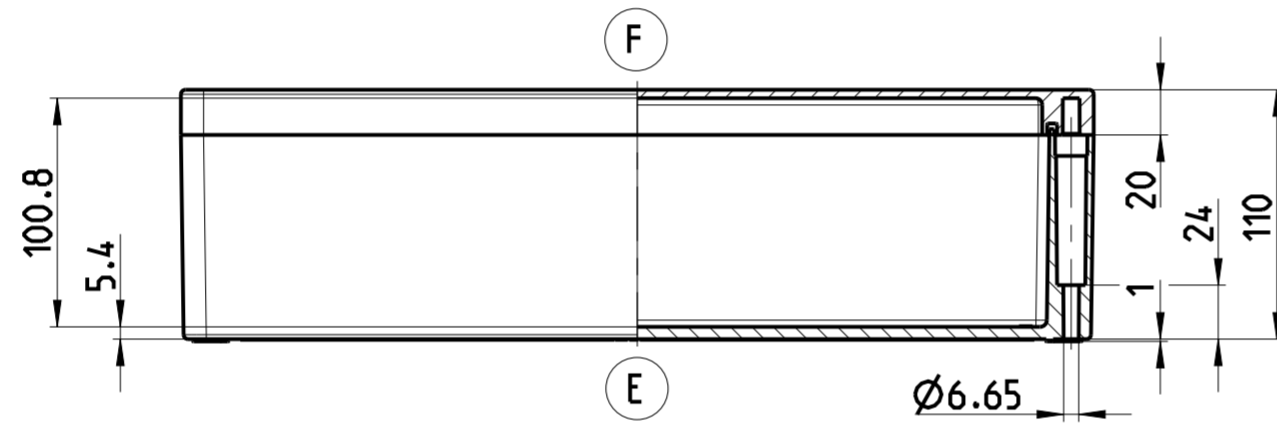
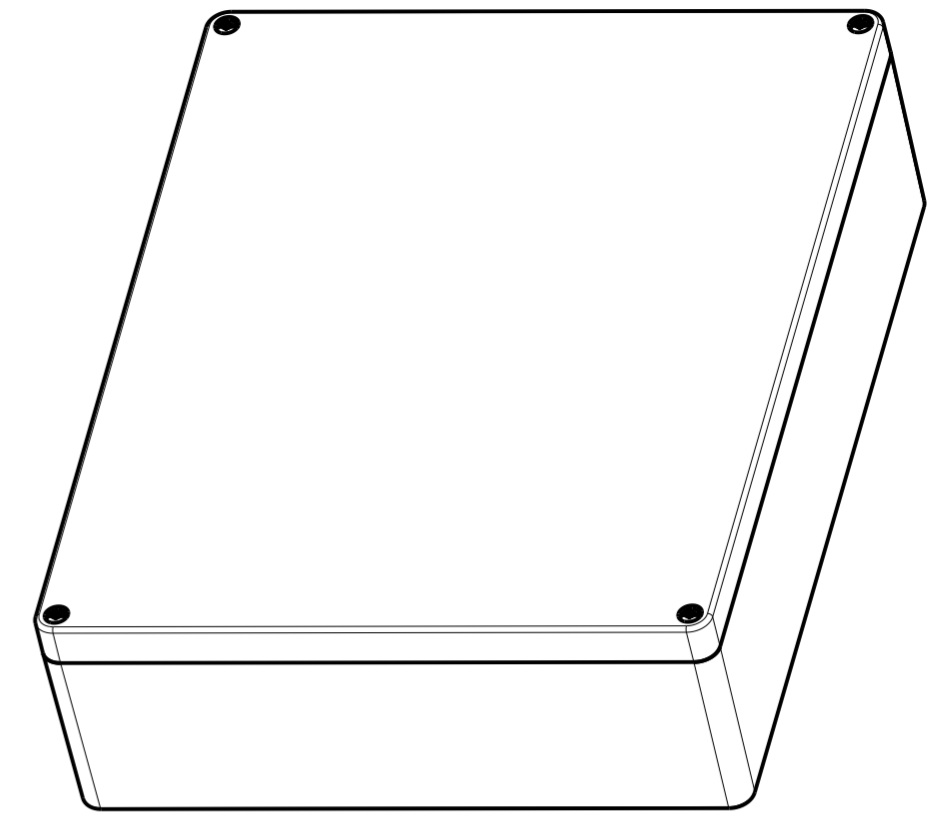
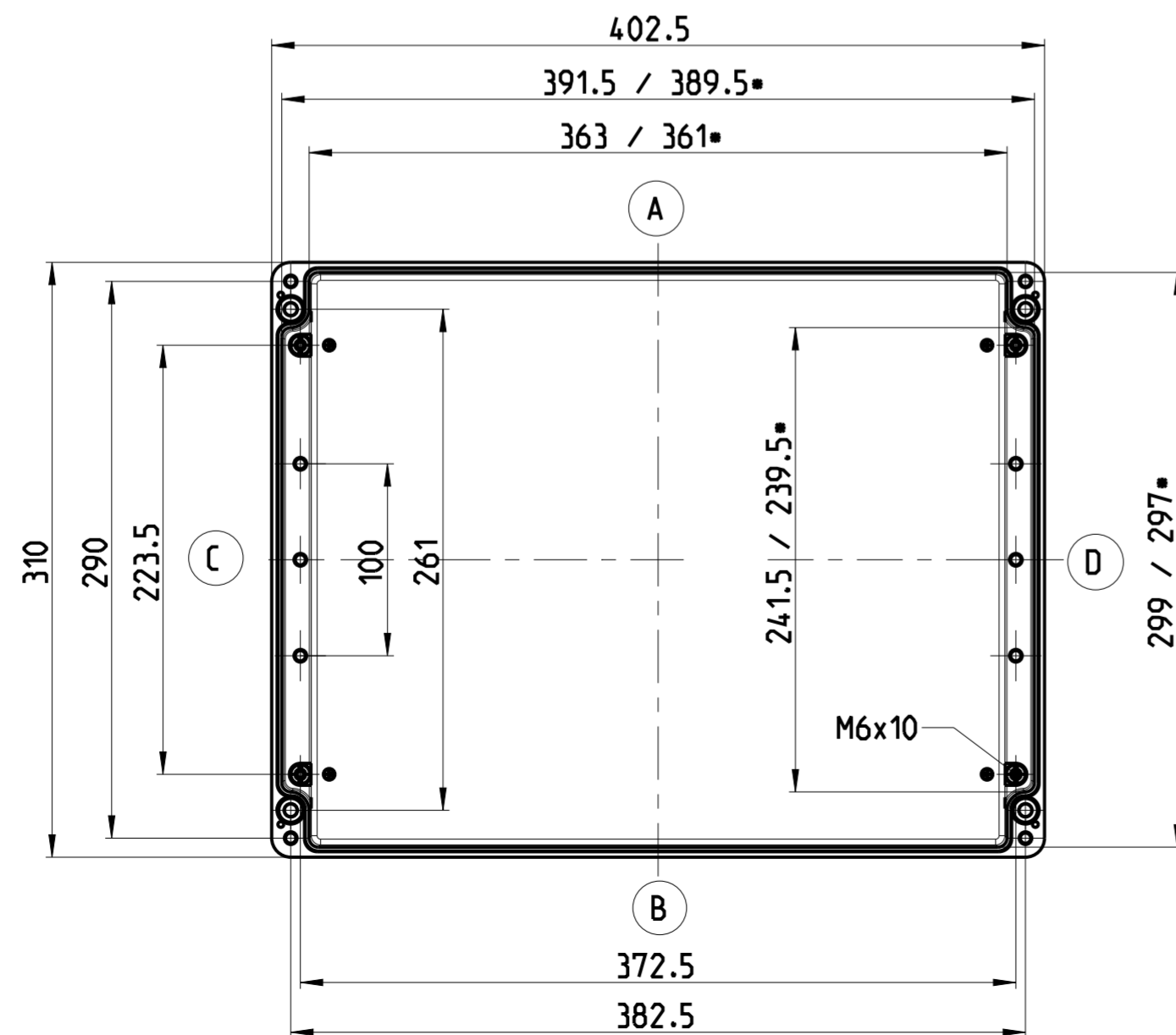


DECKEL



UNTERTEIL



▪ kleineres Maß in Höhe der Montageplatteauflage
smaller dimension in the height of the mount area

Mittellingsnummer/Notice number		BERNSTEIN Bernstein AG Postfach 1104 D-32437 Porta Westfalica www.bernstein.eu	Masse ohne Toleranzangabe/General tolerances	
Entwicklungsnummer/Development number			Halbzeug/Semifinished part	
Umgearbeitet aus/Manufactured out of		Erstellt/Drawn by	Oberfläche/Surface	
Passend zu/Matched with		07.10.2022	Werkstoff/Material	
-		Geprüft/Checked by	Gewicht ca./Weight approx.:	
-		Freigegeben/Approved by	Blatt/Sheet	
Hst./Scale		A2		1 / 1
3:10				
Benennung/ Part Name			Modell/ Model	
Gehäuse CA-450 Enclosure CA-450			1450000000	
-			Zeichnung/ Drawing	
-			2	
-			2	