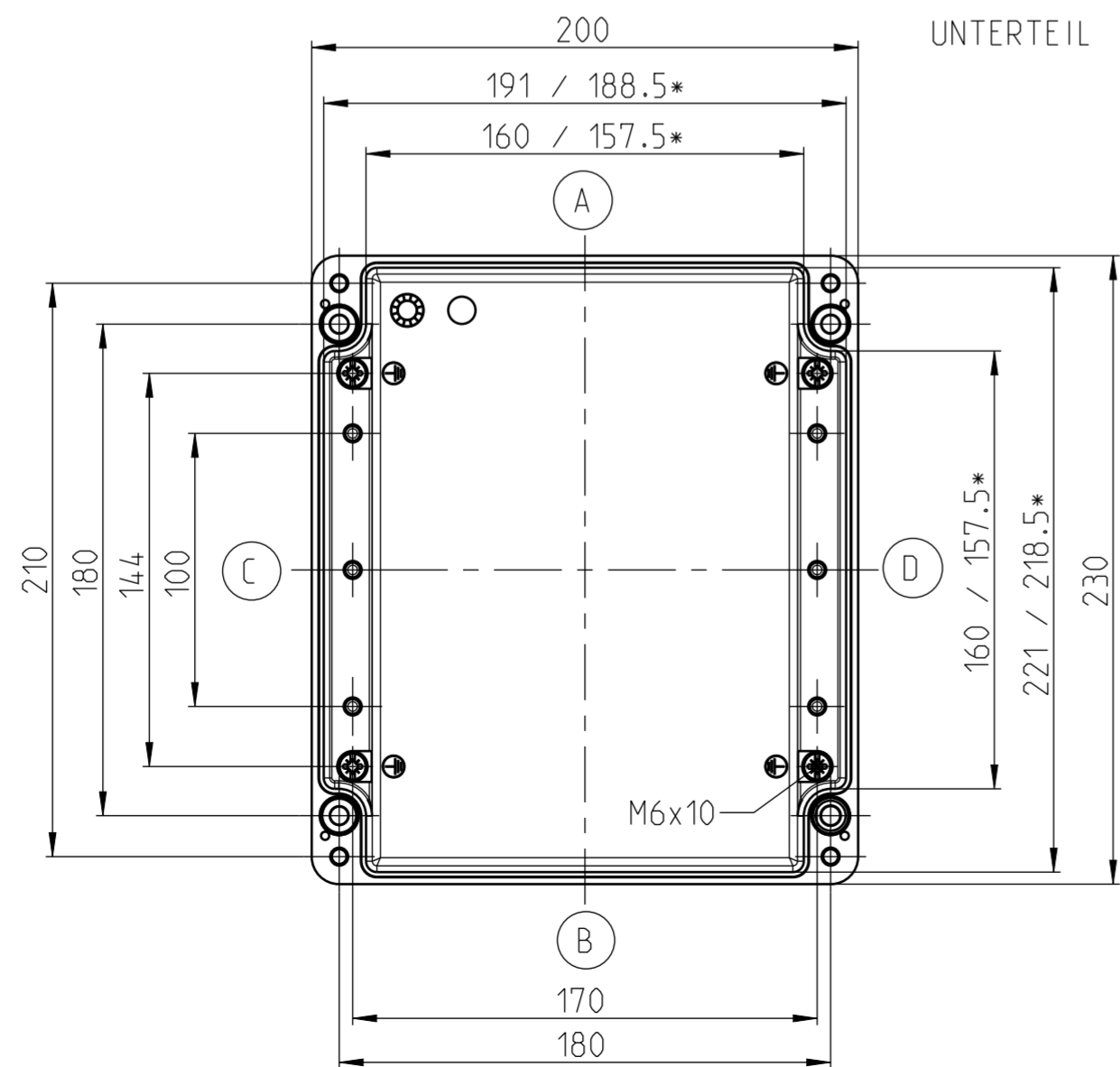
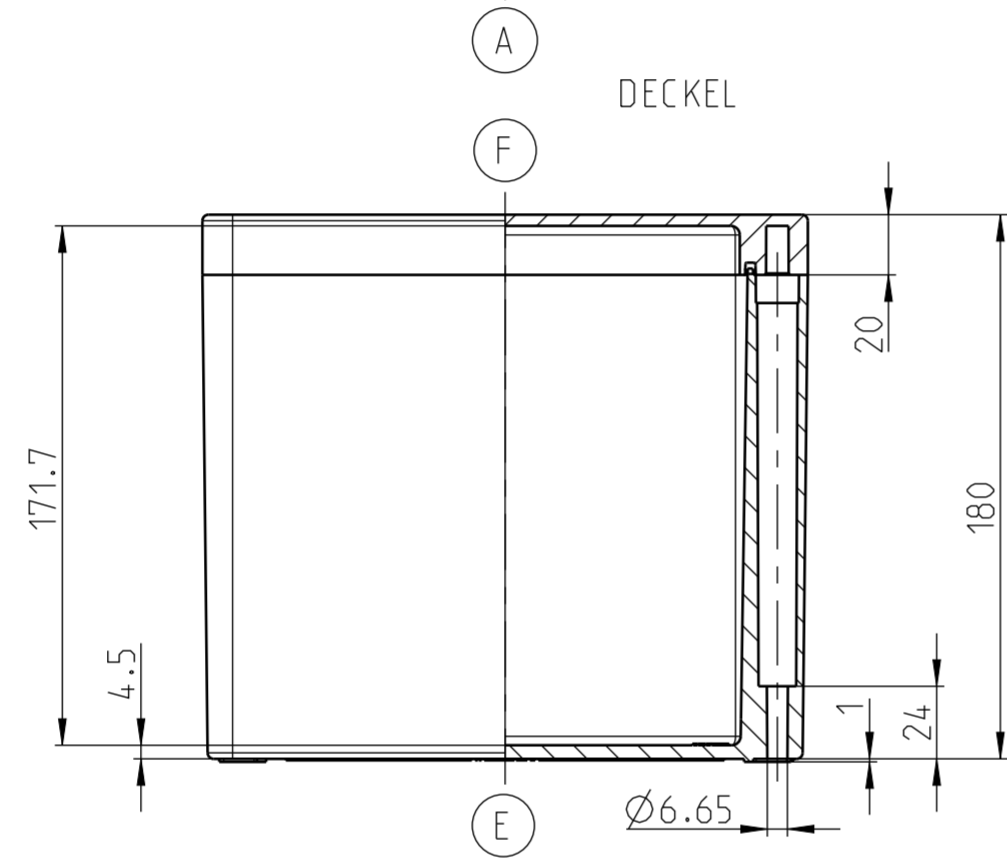
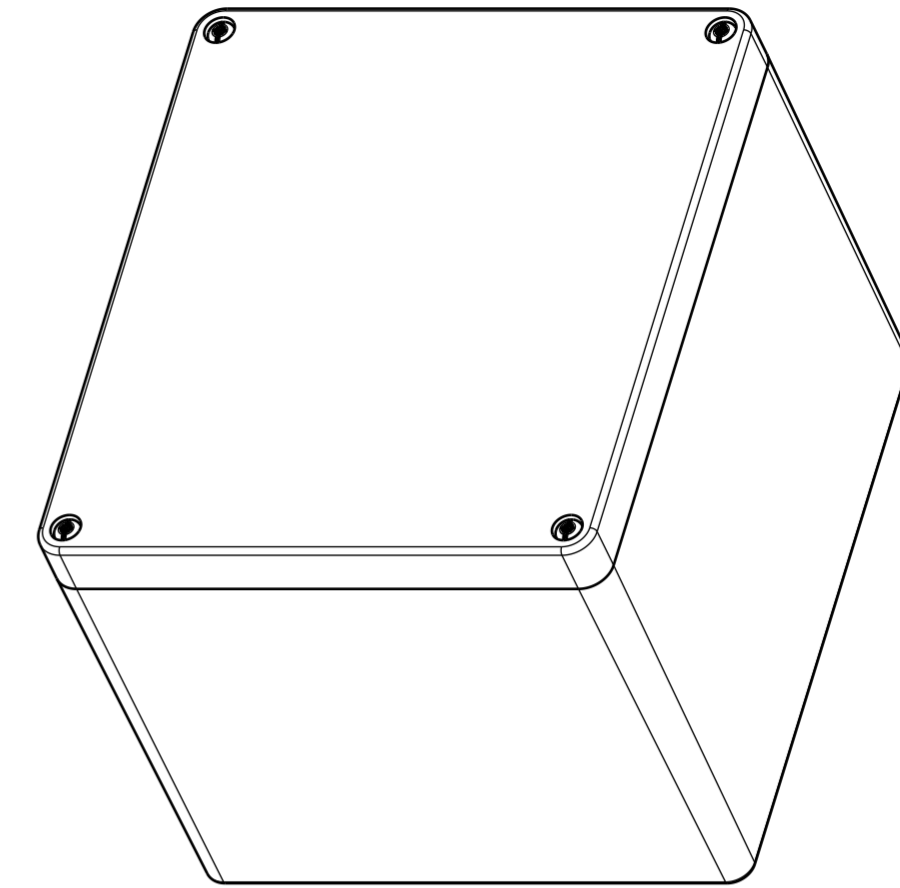


DECKEL



UNTERTEIL



* kleineres Maß in Höhe der Montageplatteauflage
smaller dimension in the height of the mountain area

Mittellingsnummer/Notice number		 Bernstein AG Postfach 1164 D-32437 Porta Westfalica www.bernstein.eu	Masse ohne Toleranzangabe/General tolerances	
Entwicklungsnummer/Development number			Halbzeug/Semifinished part	
Umgearbeitet aus/Manufactured out of		Erstellt/Drawn by 06.10.2022	Oberfläche/Surface	
Passend zu/Matched with		Geprüft/Checked by	Werkstoff/Material	
Mst./Scale 2:5	A2	Freigegeben/Approved by	Gewicht ca./Weight approx.:	Blatt/Sheet 1 / 1
Benennung/ Part Name Gehäuse CA-360 Enclosure CA-360		Nummer/ Drawing No. 1360000000		Modell/ Model 2 Zeichnung/ Drawing 2