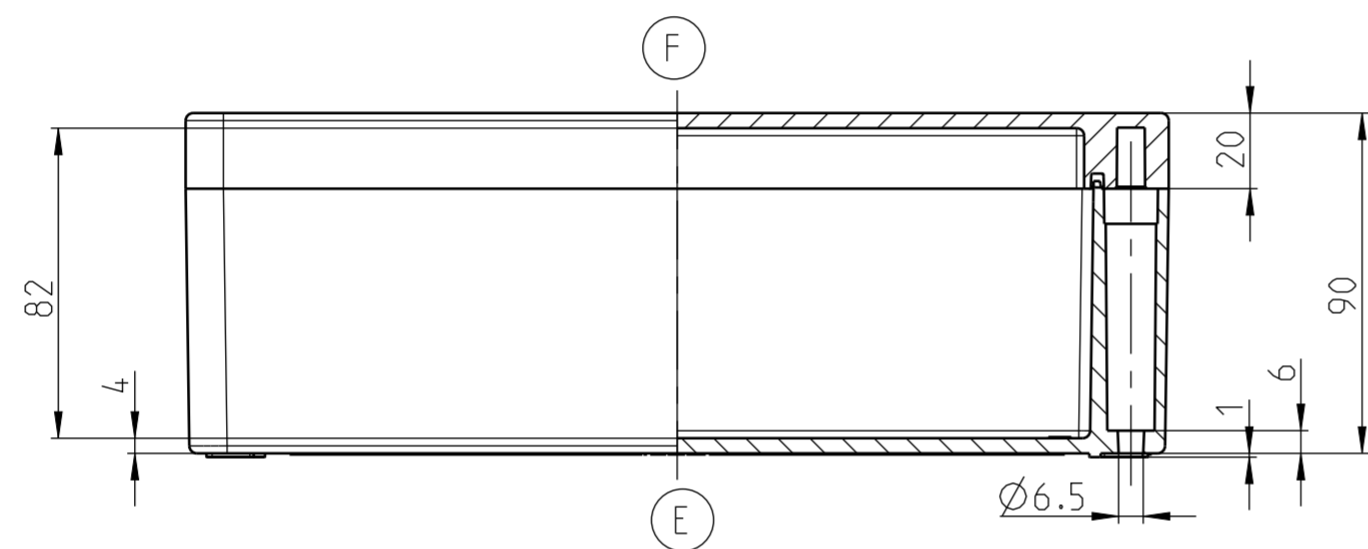
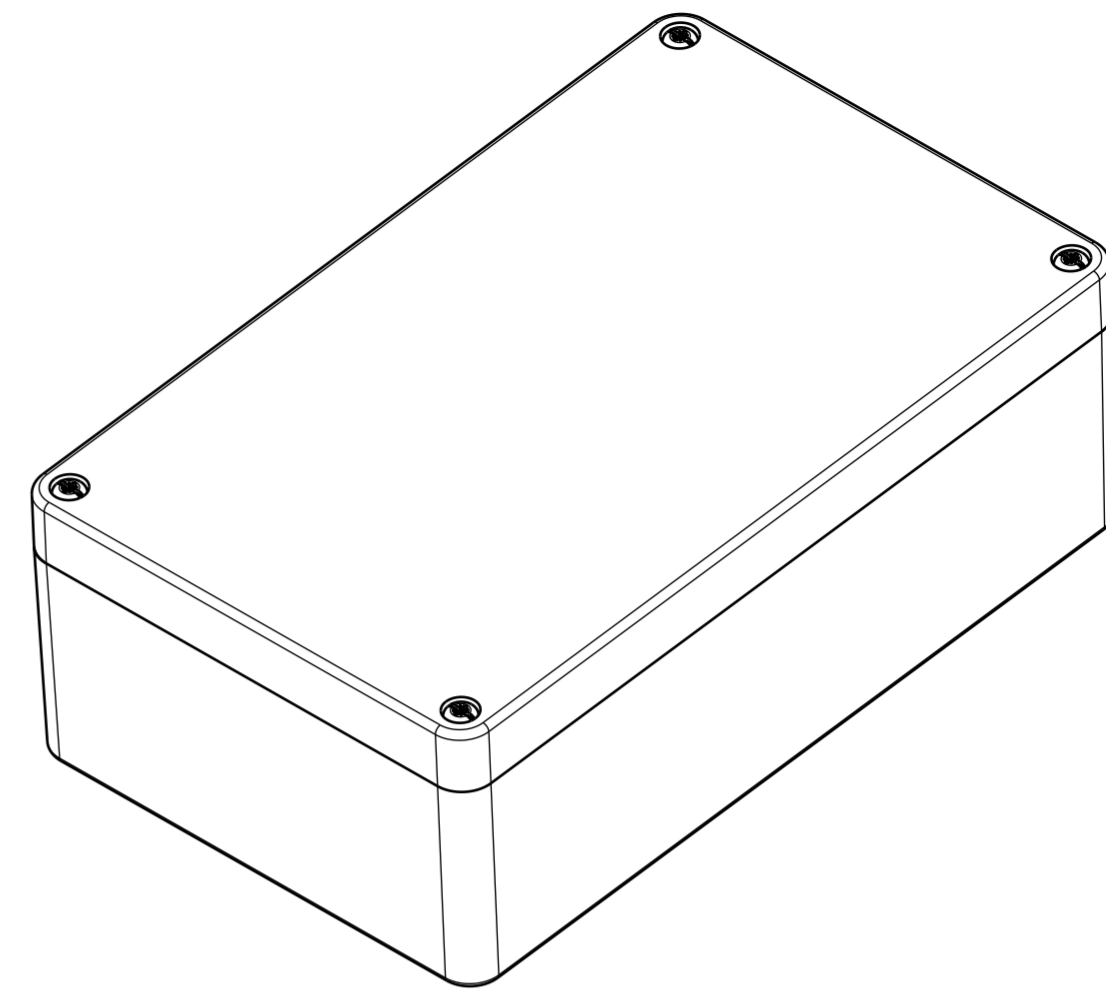
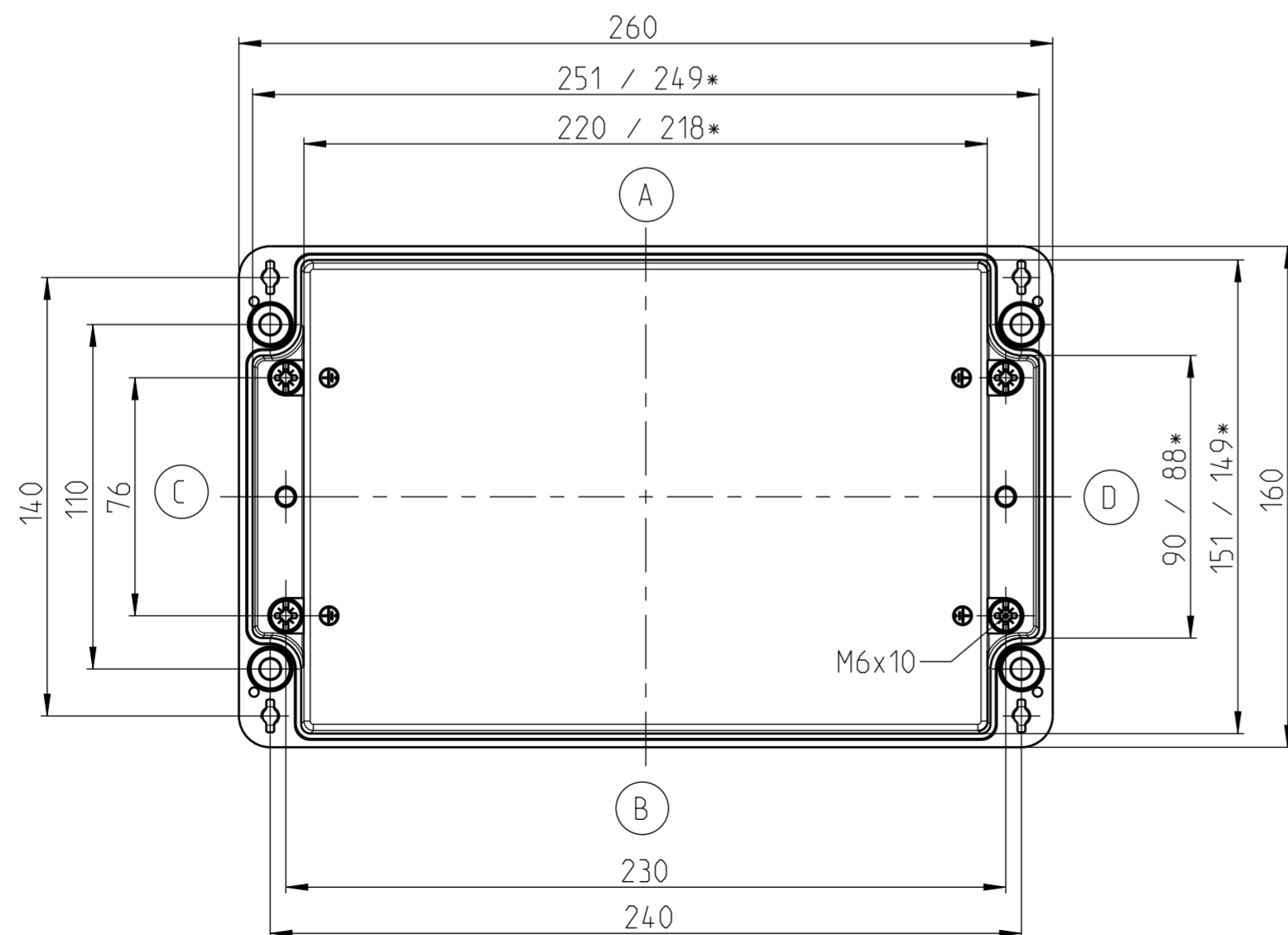


DECKEL



UNTERTEIL



\* kleineres Maß in Höhe der Montageplatteauflage  
smaller dimension in the height of the mountain area

Mitteilungsnummer/Notice number		<b>BERNSTEIN</b> Bernstein AG Postfach 1164 D-32437 Porta Westfalica www.berstein.eu	Masse ohne Toleranzangabe/General tolerances	
Entwicklungsnummer/Development number			Halbzeug/Semifinished part	
Umgearbeitet aus/Manufactured out of		Erstellt/Drawn by 06.10.2022	Oberfläche/Surface	
Passend zu/Matched with		Geprüft/Checked by	Werkstoff/Material	
Mst./Scale 1:2	A2	Freigegeben/Approved by	Gewicht ca./Weight approx.:	Blatt/Sheet 1 / 1
Benennung/ Part Name Gehäuse CA-290 Enclosure CA-290		Nummer/ Drawing No. 1290000000		Modell/ Model 2 Zeichnung/ Drawing 2