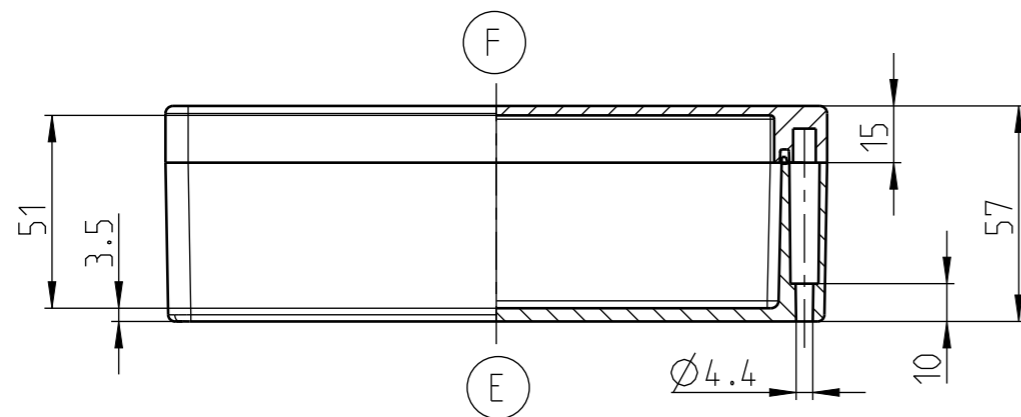
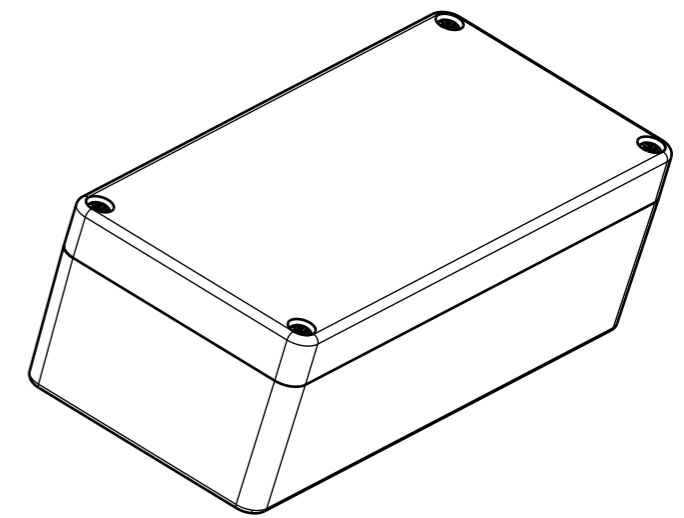
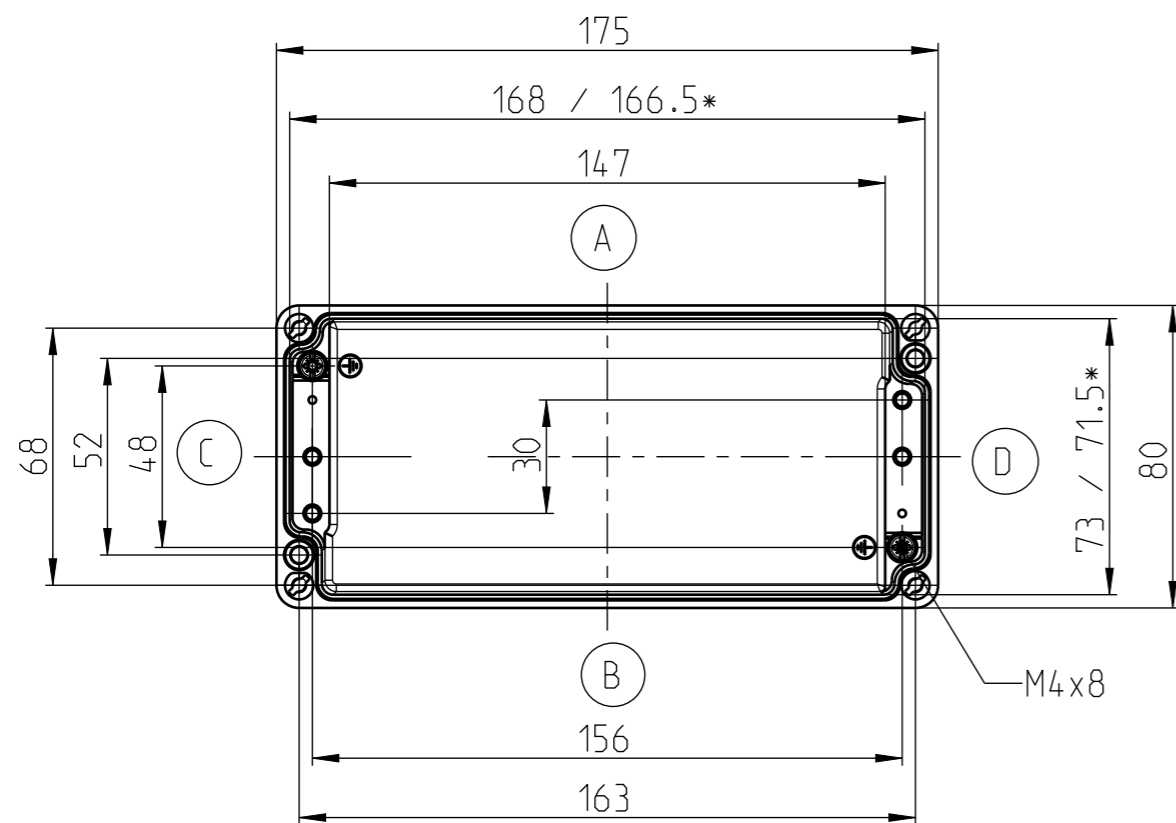


DECKEL



UNTERTEIL



* kleineres Maß in Höhe der Montageplatteauflage
smaller dimension in the height of the mounting area

Vorlage : 0850173265 Orig.-2

Mitteilungsnummer/Notice number		 Bernstein AG Postfach 1164 D-32437 Porta Westfalica www.bernstein.eu	Masse ohne Toleranzangabe/General tolerances	
Entwicklungsnummer/Development number			Halbzeug/Semifinished part	
Umgearbeitet aus/Manufactured out of		Erstellt/Drawn by	Oberfläche/Surface	
Passend zu/Matched with		04.10.2022	Werkstoff/Material	
-		Geprüft/Checked by	Gewicht ca./Weight approx.:	
Mst./Scale	A3	Freigegeben/Approved by	Blatt/Sheet	
1:2			1 / 1	
Benennung/Part Name		Nummer/Drawing No.		Modell/Model
Gehäuse CA-170		11700000000		2
Enclosure CA-170				2