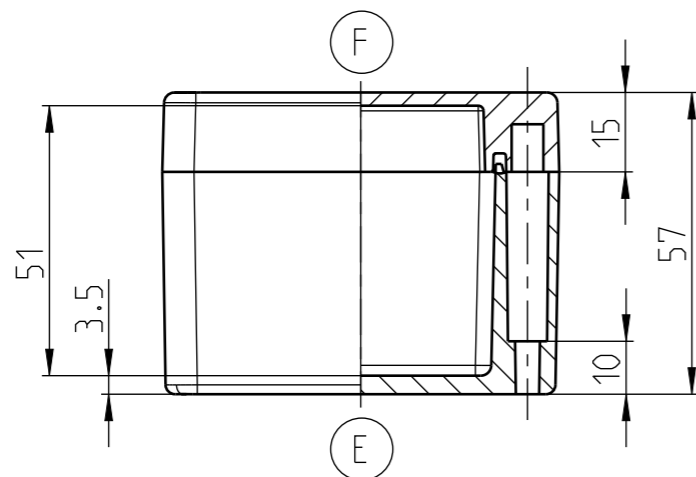
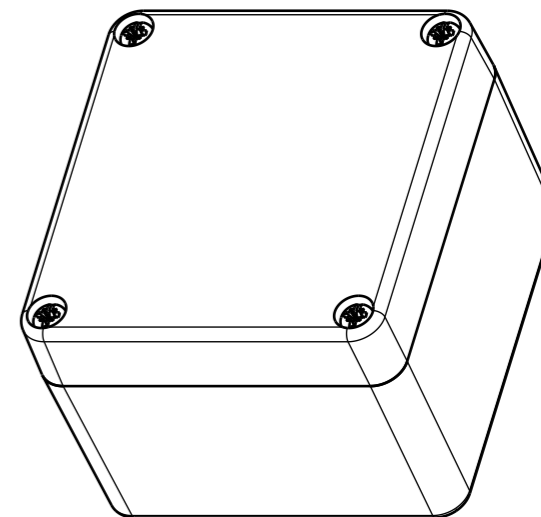
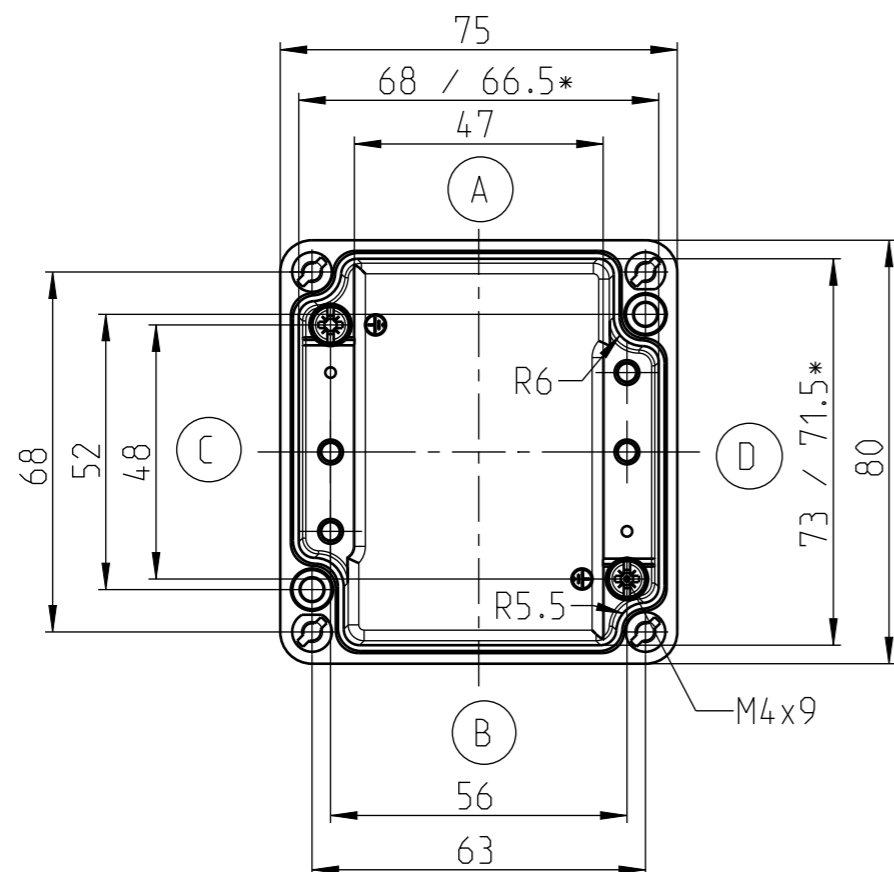


DECKEL



UNTERTEIL



*kleineres Maß in Höhe der Montageplatteauflage
smaller dimension in the height of the mountain area

Vorlage : 0850173265 Orig.-2

Mitteilungsnummer/Notice number		BERNSTEIN Bernstein AG Postfach 1164 D-32437 Porta Westfalica www.bernstein.eu	Masse ohne Toleranzangabe/General tolerances	
Entwicklungsnummer/Development number			Halbzeug/Semifinished part	
Umgearbeitet aus/Manufactured out of		Erstellt/Drawn by 04.10.2022	Oberfläche/Surface	
Passend zu/Matched with -		Geprüft/Checked by	Werkstoff/Material	
Mst./Scale 1:1	A3	Freigegeben/Approved by	Gewicht ca./Weight approx.:	Blatt/Sheet 1 / 1
Benennung/ Part Name Gehäuse CA-130 Enclosure CA-130				Nummer/ Drawing No. 1130000000