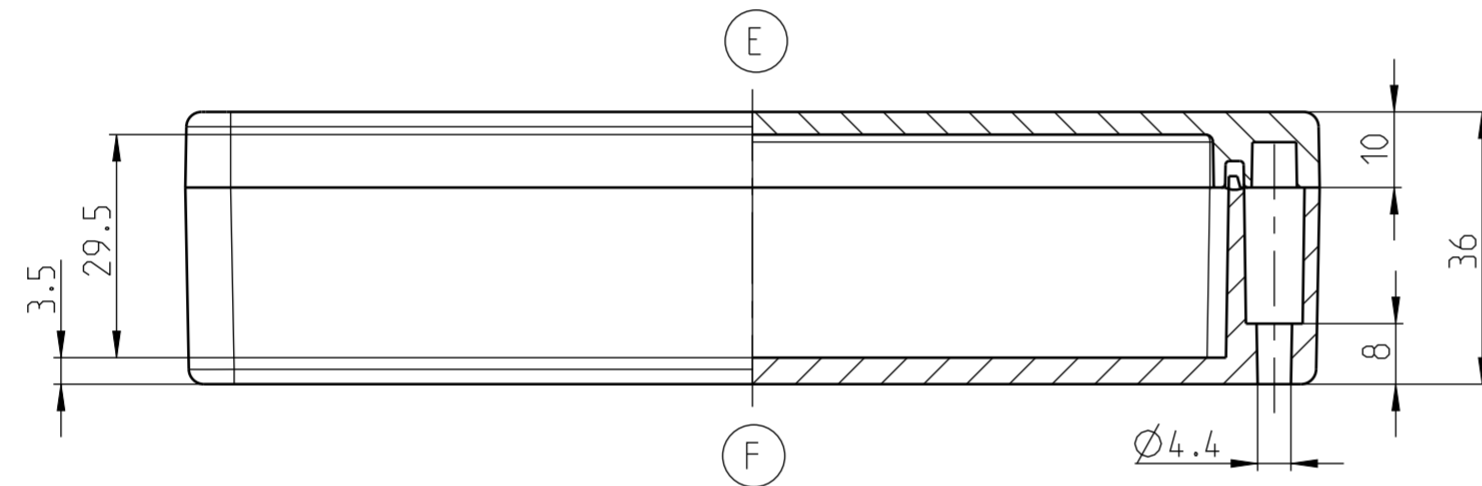
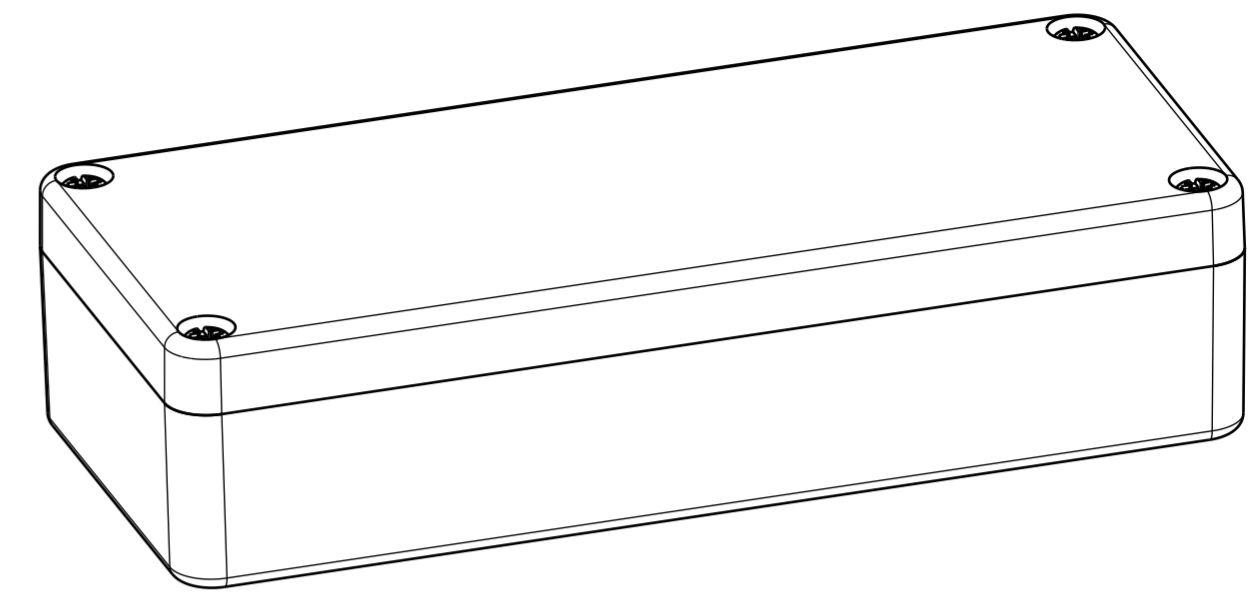
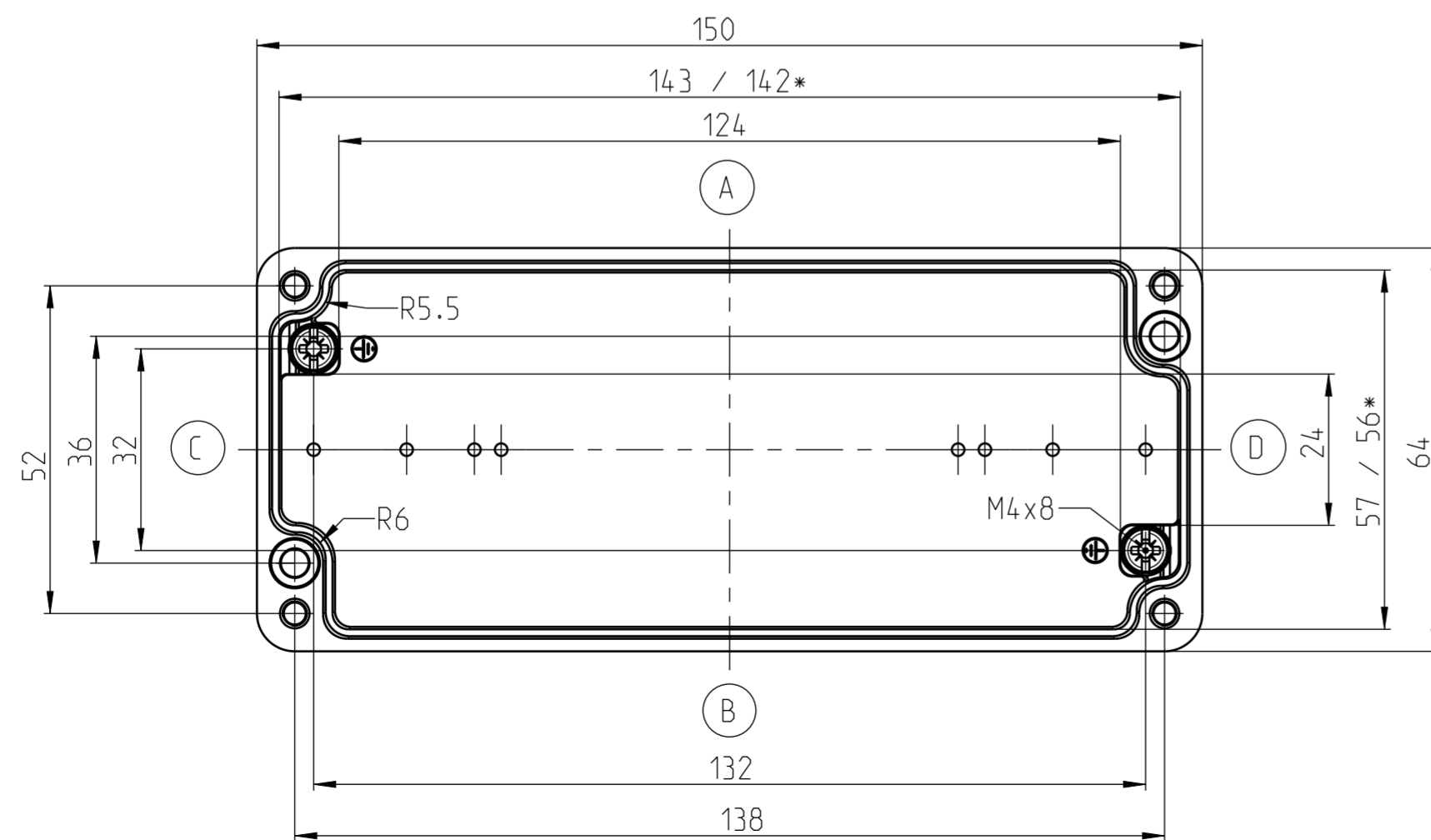


DECKEL



UNTERTEIL



* kleineres Maß in Höhe der Montageplatteauflage
smaller dimension in the height of the mountain area

| | | | | |
|---------------------------------------|----|---|--|--|
| Mittellingsnummer/Notice number | | BERNSTEIN Bernstein AG Postfach 1164 D-32437 Porta Westfalica www.bernstein.eu | Masse ohne Toleranzangabe/General tolerances | |
| Entwicklungsnummer/Development number | | | Halbzeug/Semifinished part | |
| Umgearbeitet aus/Manufactured out of | | Erstellt/Drawn by | Oberfläche/Surface | |
| Passend zu/Matched with | | 04.10.2022 | Werkstoff/Material | |
| - | | Geprüft/Checked by | Gewicht ca./Weight approx.: | |
| Mst./Scale | A2 | Freigegeben/Approved by | Blatt/Sheet | |
| 1:1 | | | 1 / 1 | |
| Benennung/Part Name | | | Modell/Model | |
| Gehäuse CA-100 | | | 2 | |
| Enclosure CA-100 | | | Zeichnung/Drawing | |
| | | | 2 | |
| | | | 1100000000 | |