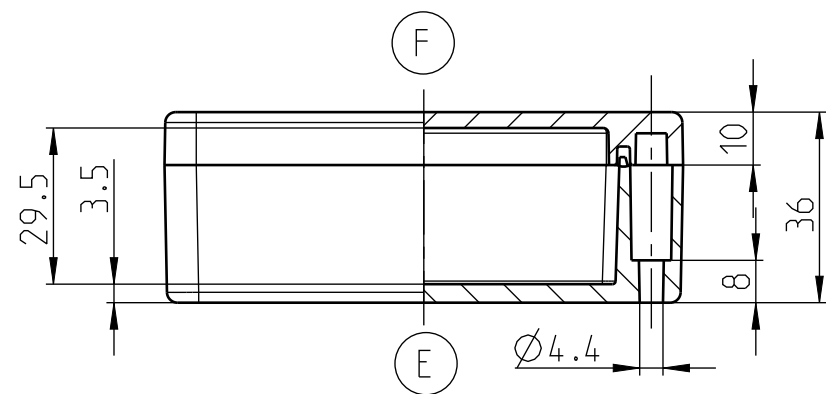
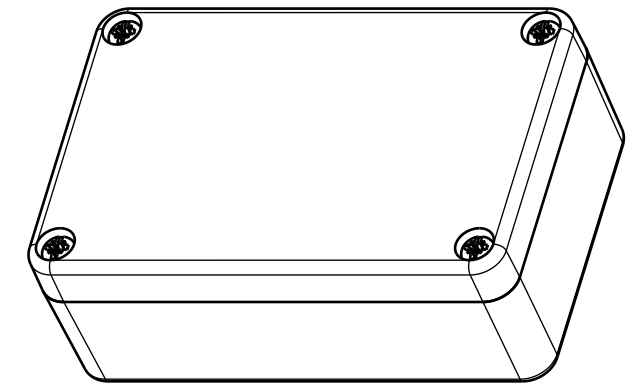
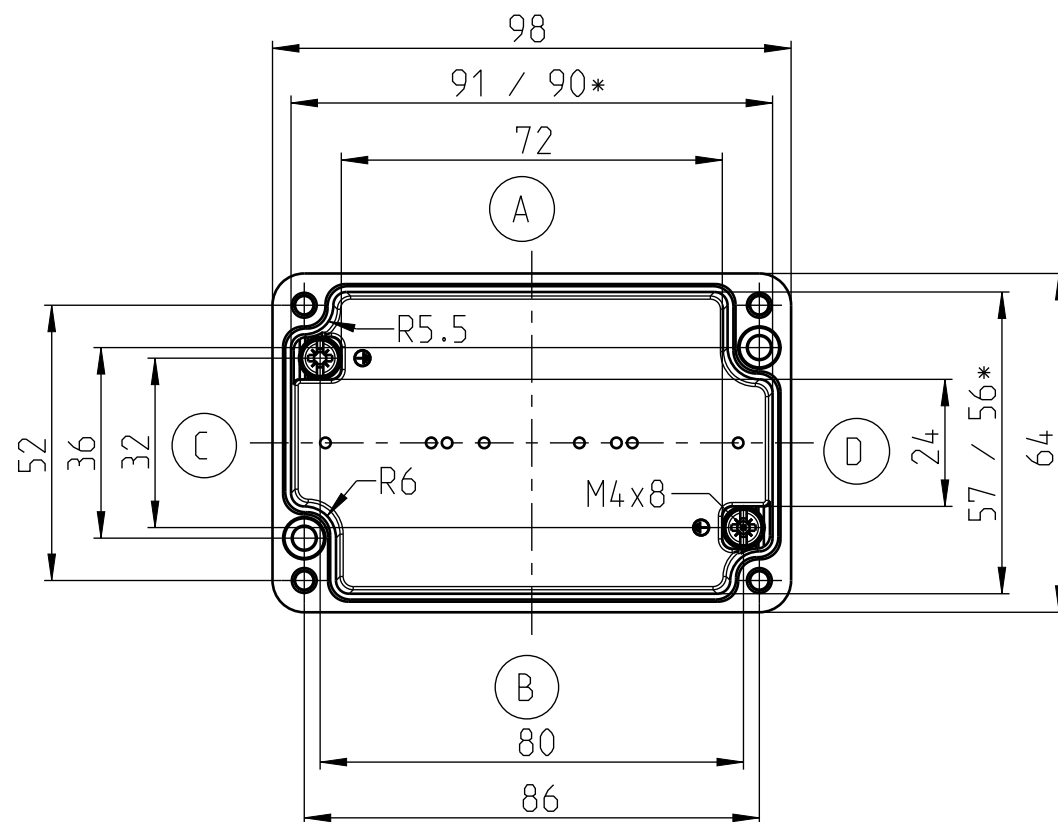


DECKEL




UNTERTEIL



* kleineres Maß in Höhe der Montageplatteauflage
smaller dimension in the height of the mountain area

Vorlage : 0850173265 Orig.-2

Mitteilungsnummer/Notice number		 Bernstein AG Postfach 1164 D-32437 Porta Westfalica www.bernstein.eu	Masse ohne Toleranzangabe/General tolerances	
Entwicklungsnummer/Development number			Halbzeug/Semifinished part	
Umgearbeitet aus/Manufactured out of		Erstellt/Drawn by	Oberfläche/Surface	
Passend zu/Matched with		30.09.2022	Werkstoff/Material	
Mst./Scale		Geprüft/Checked by	Gewicht ca./Weight approx.:	
1:1	A3	Freigegeben/Approved by	Blatt/Sheet	
Benennung/Part Name		Nummer/Drawing No.		Modell/Model
Gehäuse CA-080		1080000000		2
Enclosure CA-080				Zeichnung/Drawing
				2