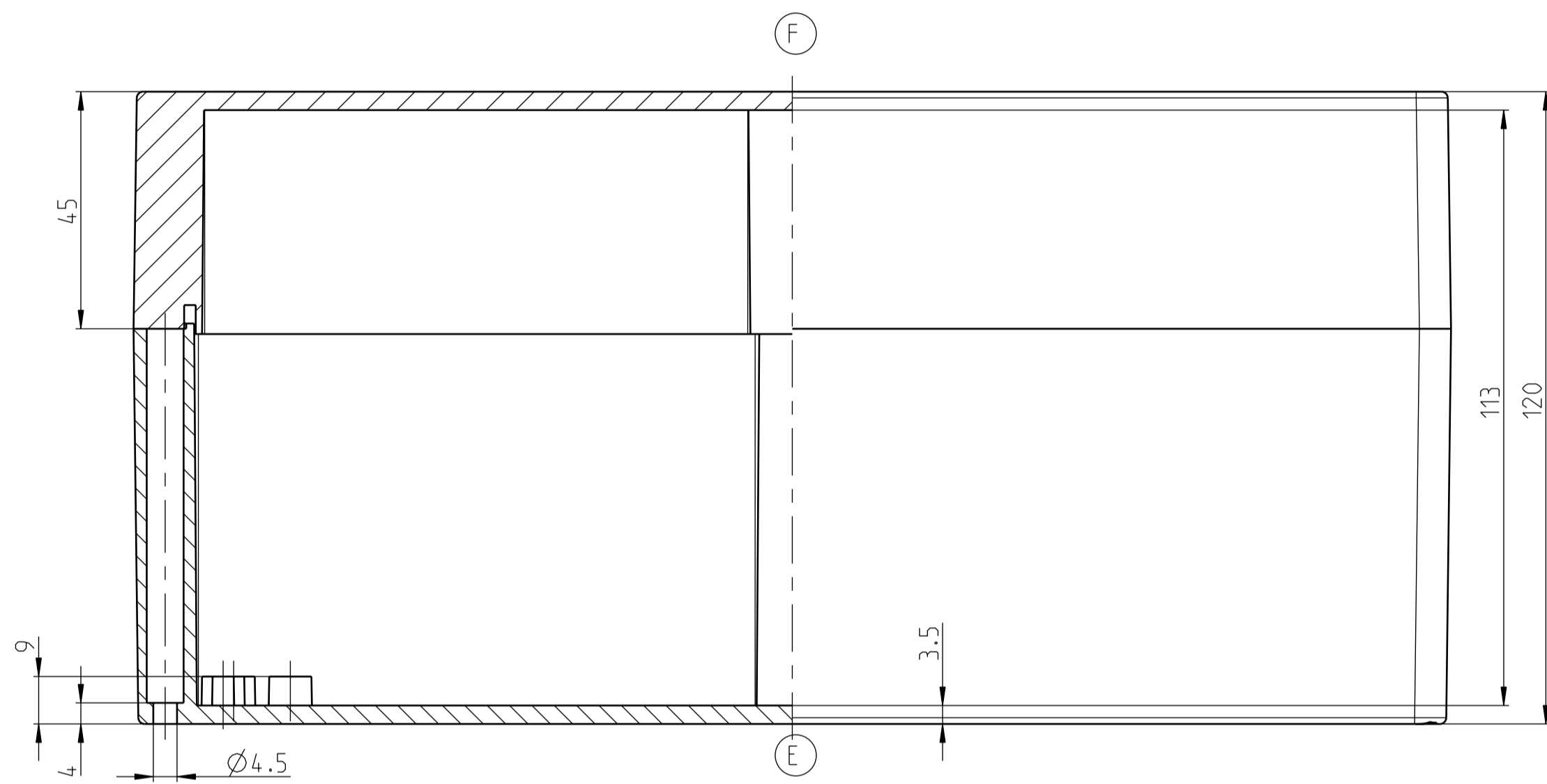
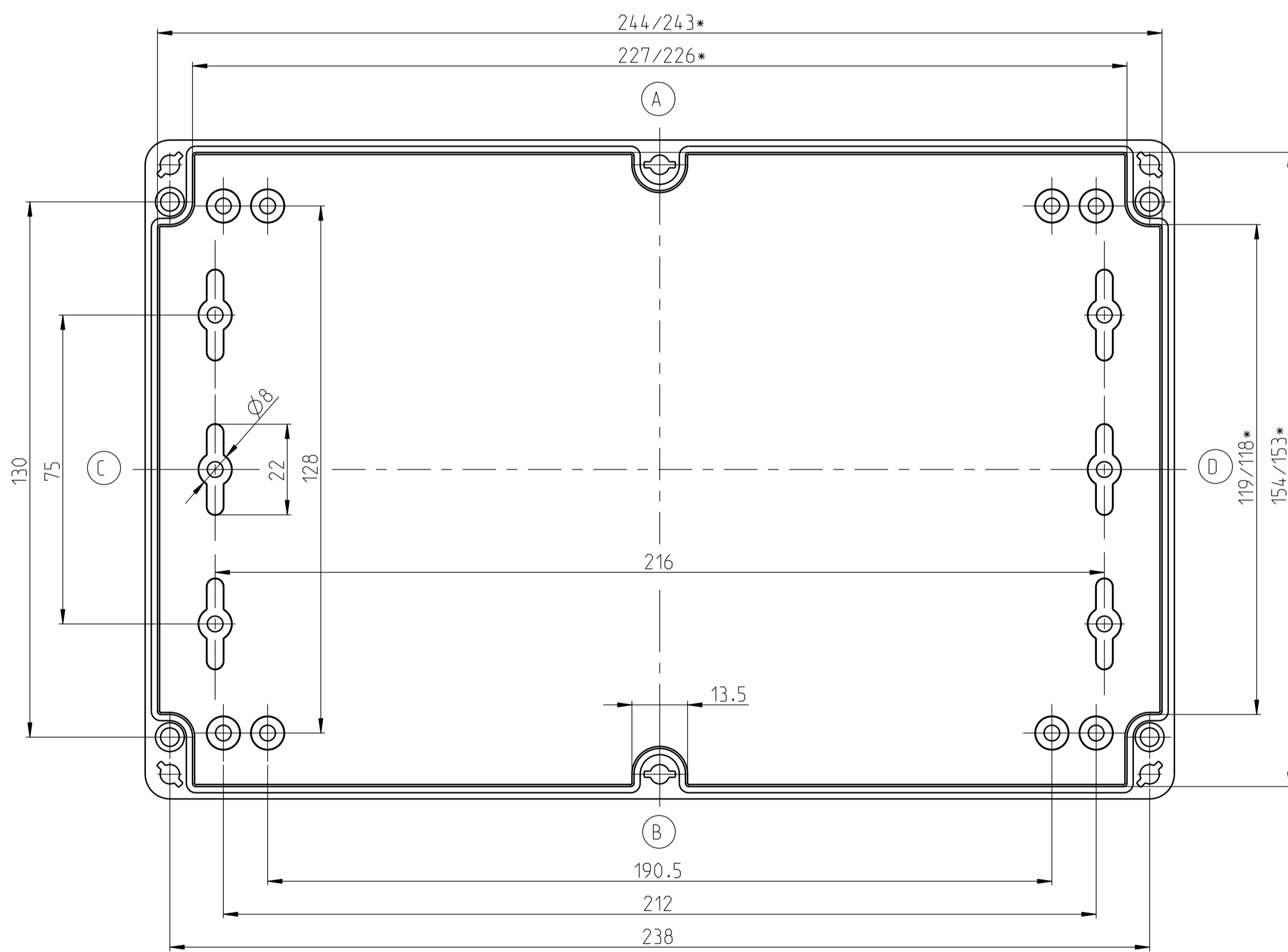


DECKEL/LID/COUVERCLE



UNTERTEIL/BASE/PARTIE BASSE



250x160x120
 CT-911 Polycarbonatgehäuse
 CT-912 ABS-Gehäuse
 erstellt am 02.02.2011 / K.Herd
 Eigentum der Bernstein AG

* Kleineres Maß in der Höhe der Montageplatteauflage

