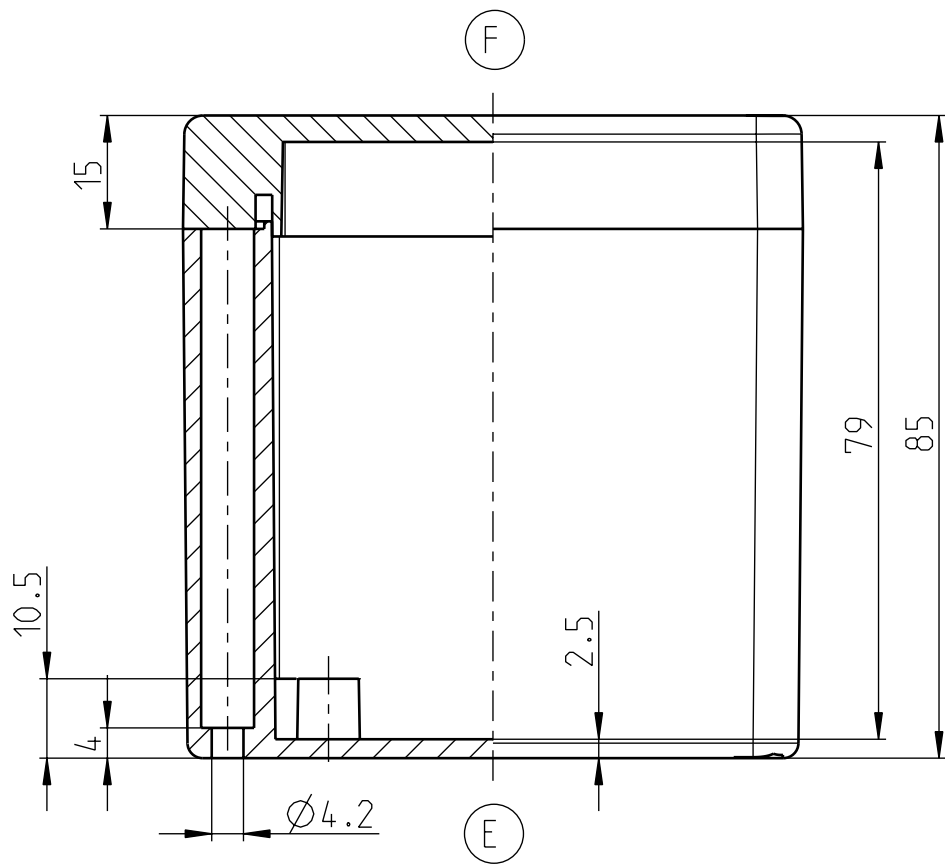
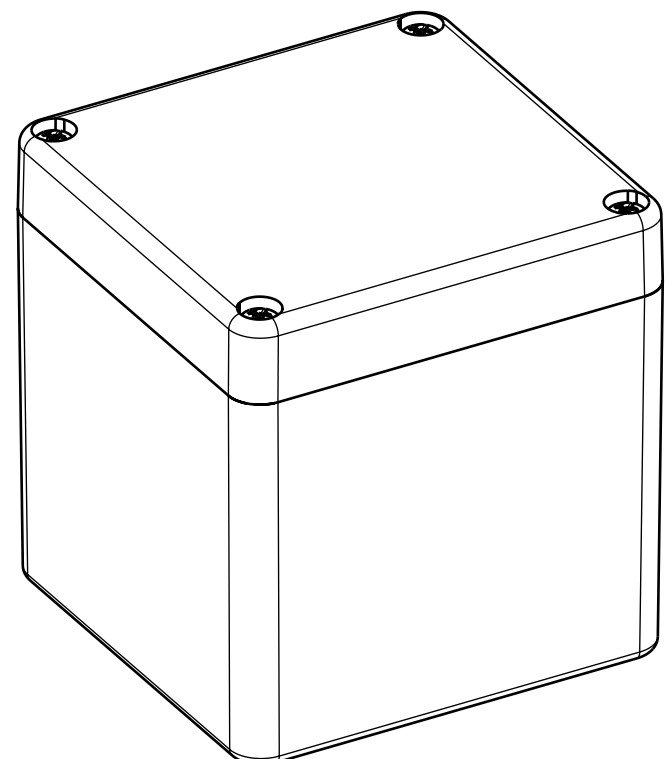
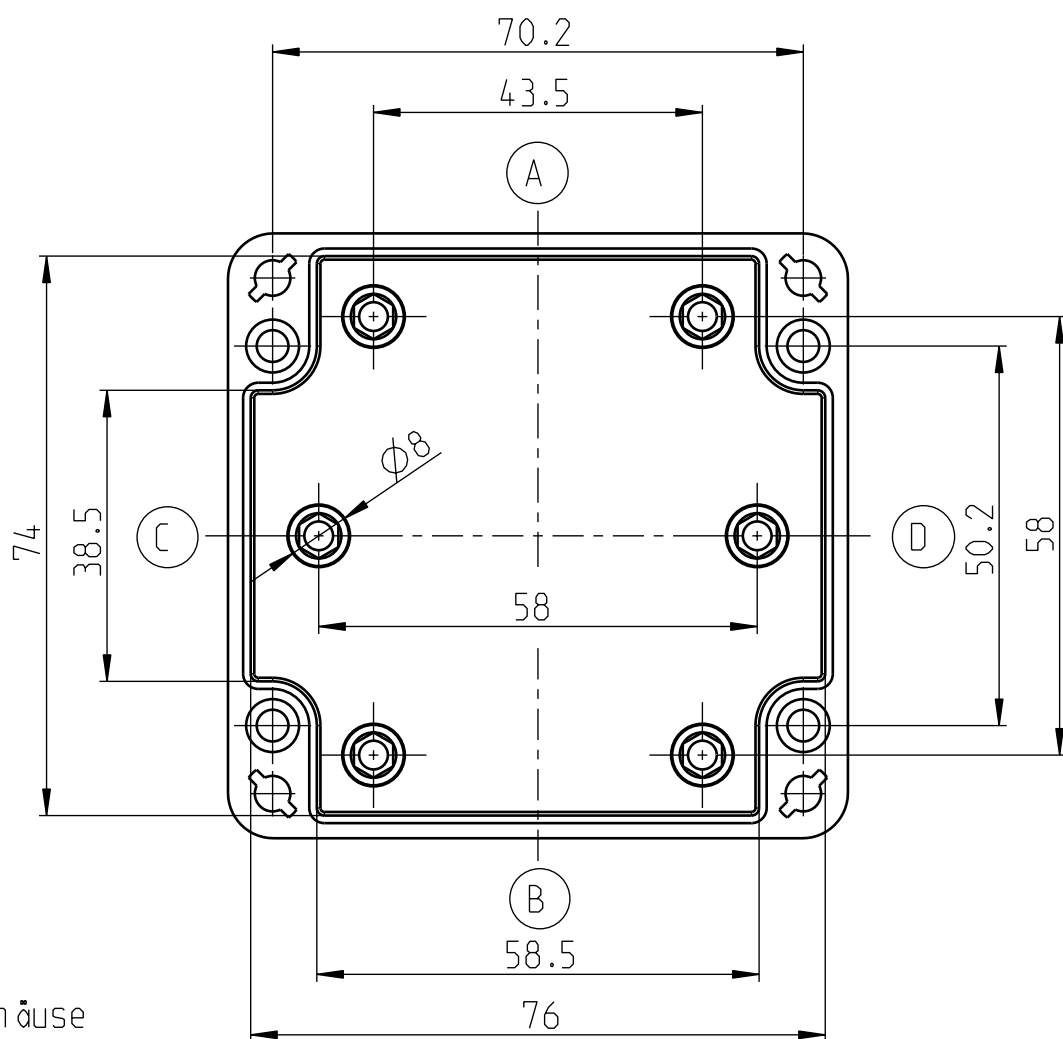


DECKEL/LID/COUVERCLE



UNTERTEIL/BASE/PARTIE BASSE



82x80x85
 CT-561 Polycarbonatgehäuse
 CT-562 ABS-Gehäuse
 erstellt am 31.01.2011 / K.Herdt
 Eigentum der Bernstein AG

* Kleineres Maß in Höhe der Montageplatteauflage