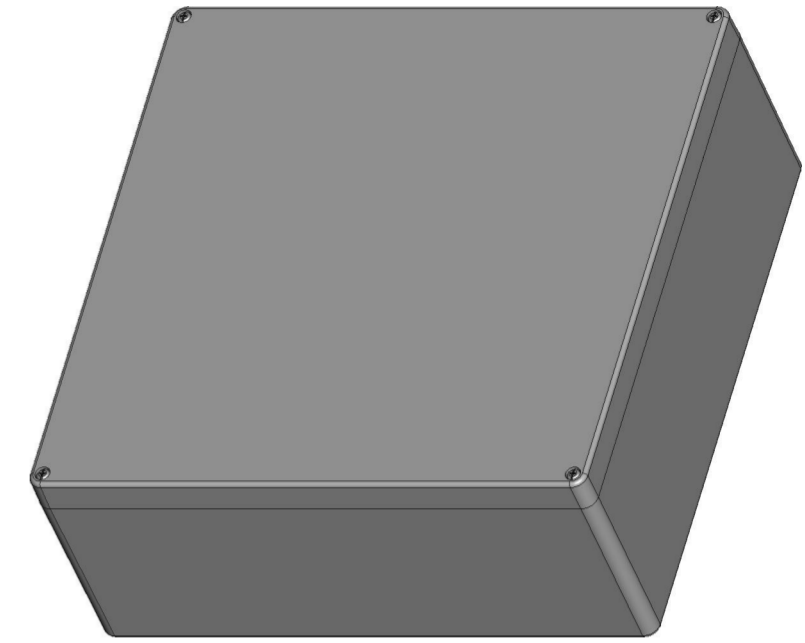
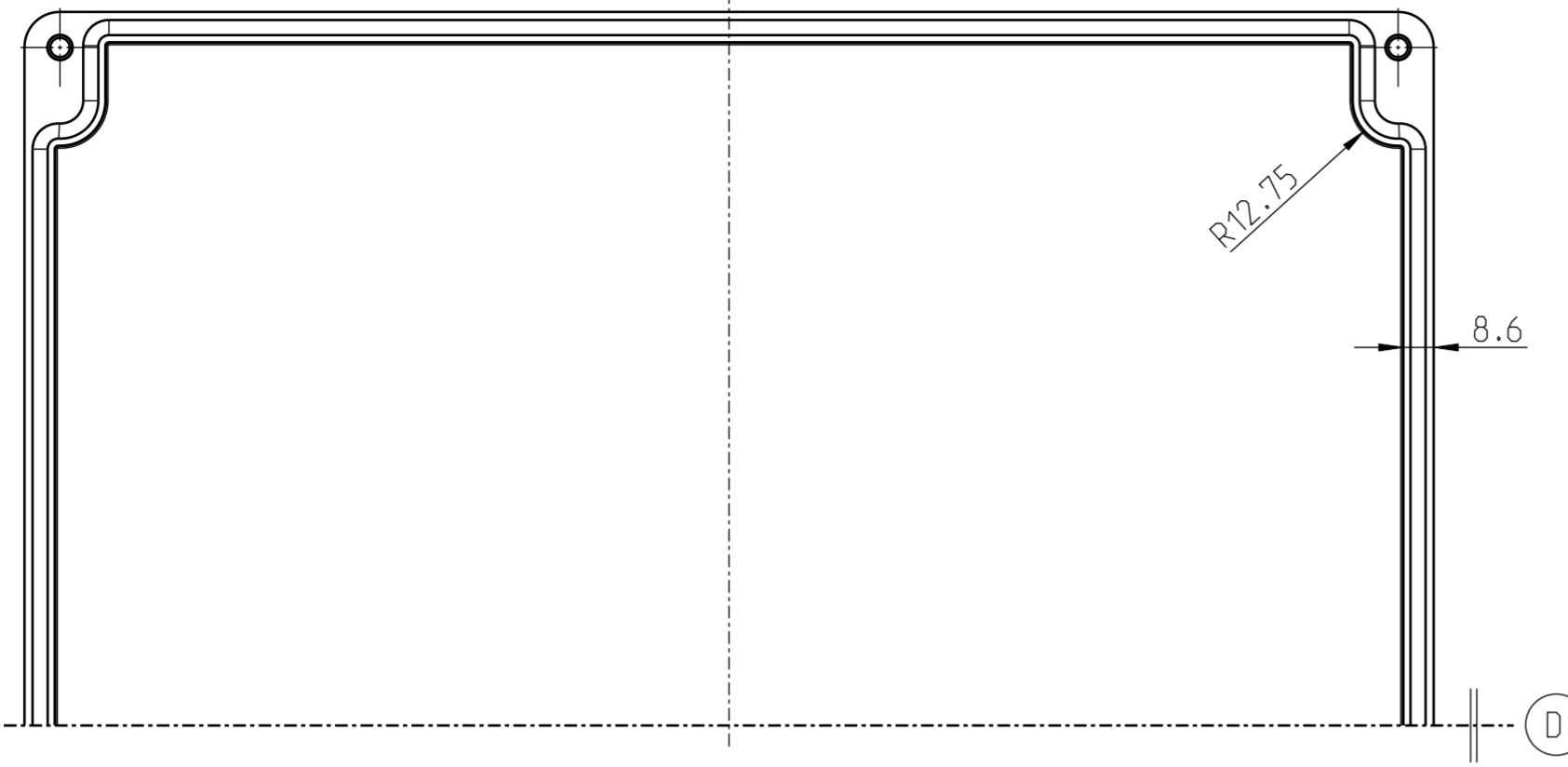
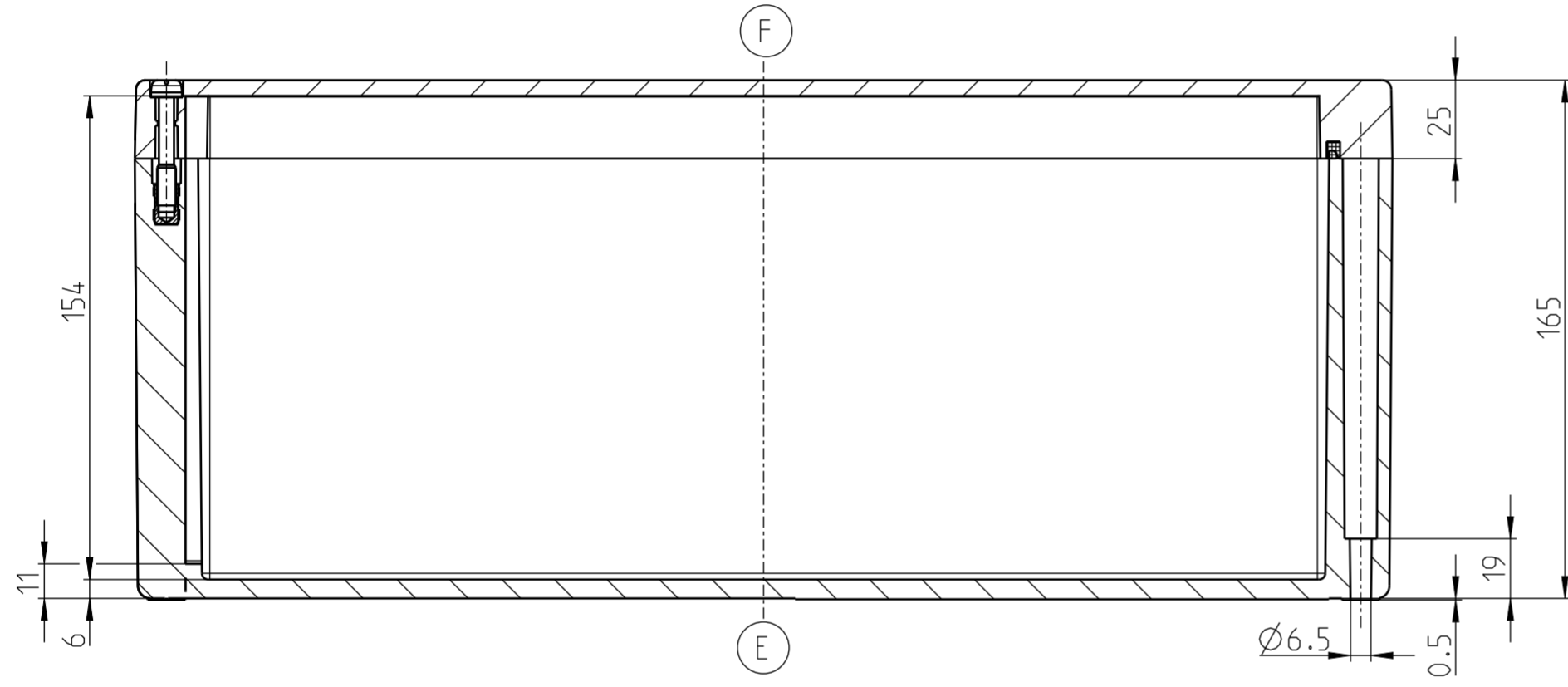


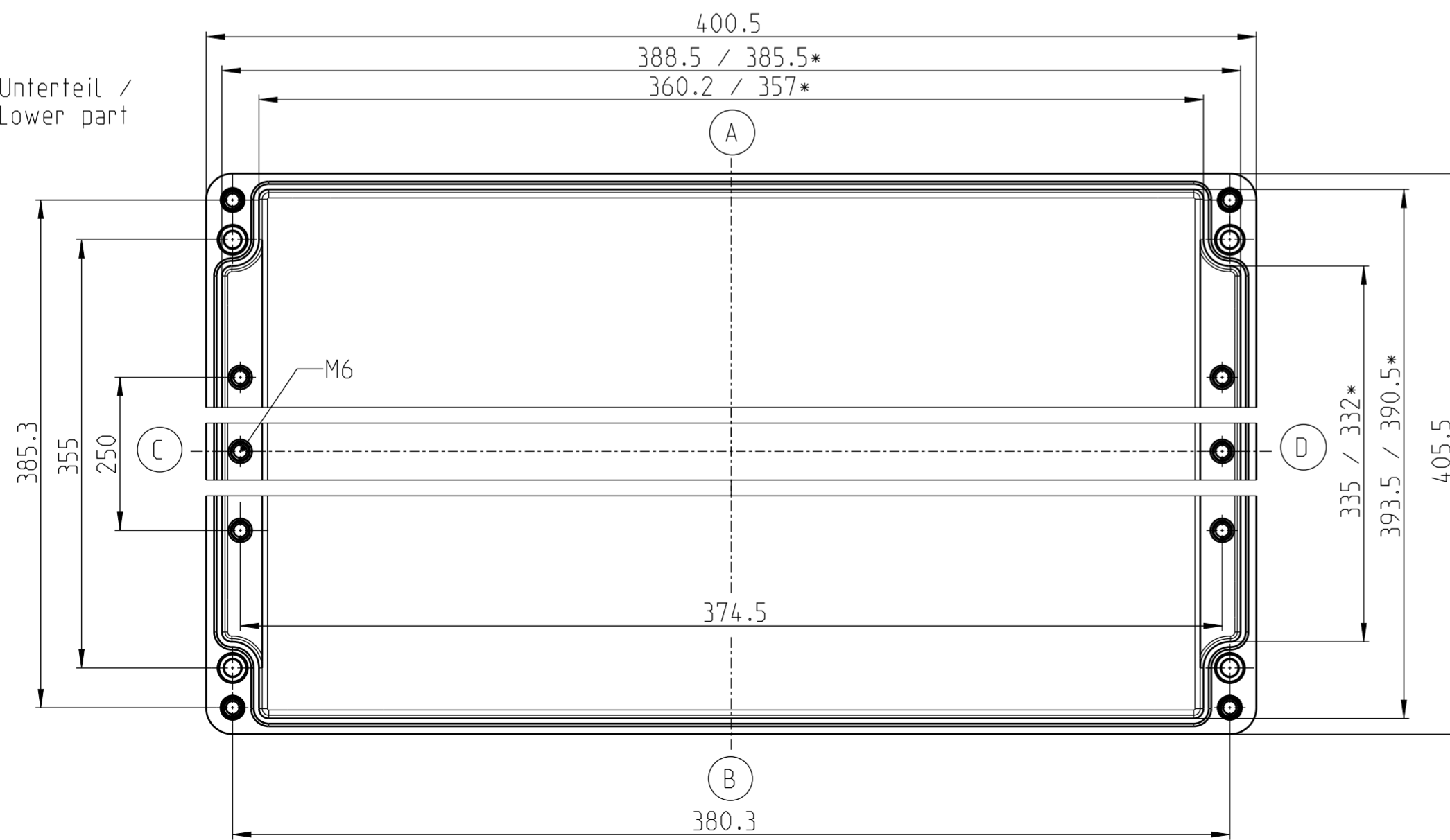
Deckel /
Cover



1:5



Unterteil /
Lower part



* kleineres Maß in Höhe der Montageplattenauflage /
smaller dimension in the height of the mountain area

Mittellingsnummer/Notice number		 Bernstein AG Postfach 1164 D-32437 Porta Westfalica www.bernstein.eu	Masse ohne Toleranzangabe/General tolerances	
Entwicklungsnummer/Development number			ISO 2768-mH	
Umgearbeitet aus/Manufactured out of		Erstellt/Drawn by	Oberfläche/Surface	
Passend zu/Matched with		28.06.2023	S.Hoppe	Werkstoff/Material
Mst./Scale	A2	Freigegeben/Approved by		Gewicht ca./Weight approx.:
1:2				6.81839 kg
Benennung/Part Name		Nummer/Drawing No.		Blatt/Sheet
Gehäuse CP-460 BAHN RAL7035		4460950000_KD		1 / 1
Enclosure CP-460 BAHN RAL7035				Modell/Model
				1
				Zeichnung/Drawing
				1