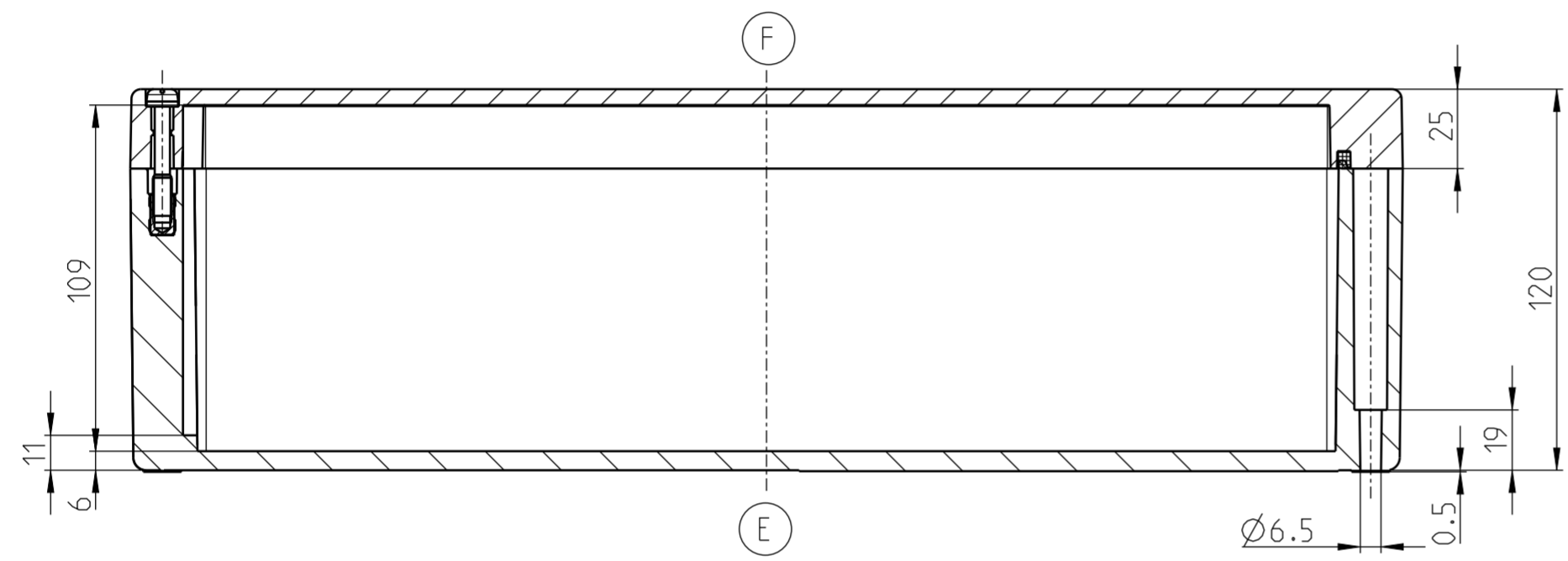
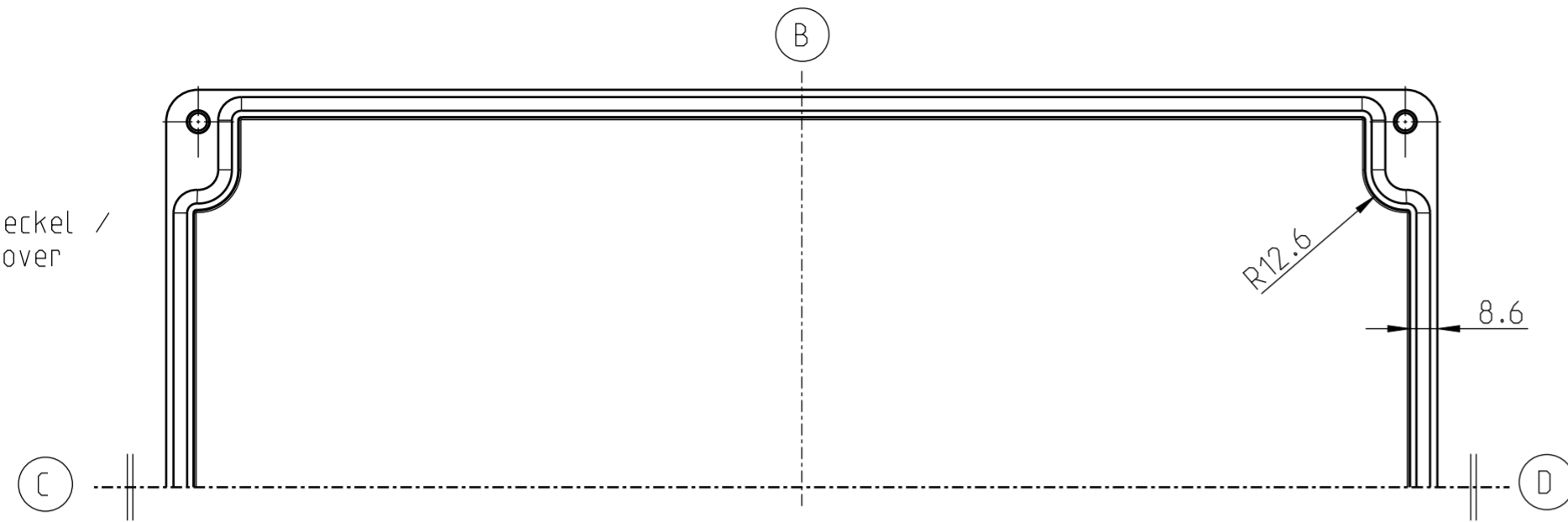
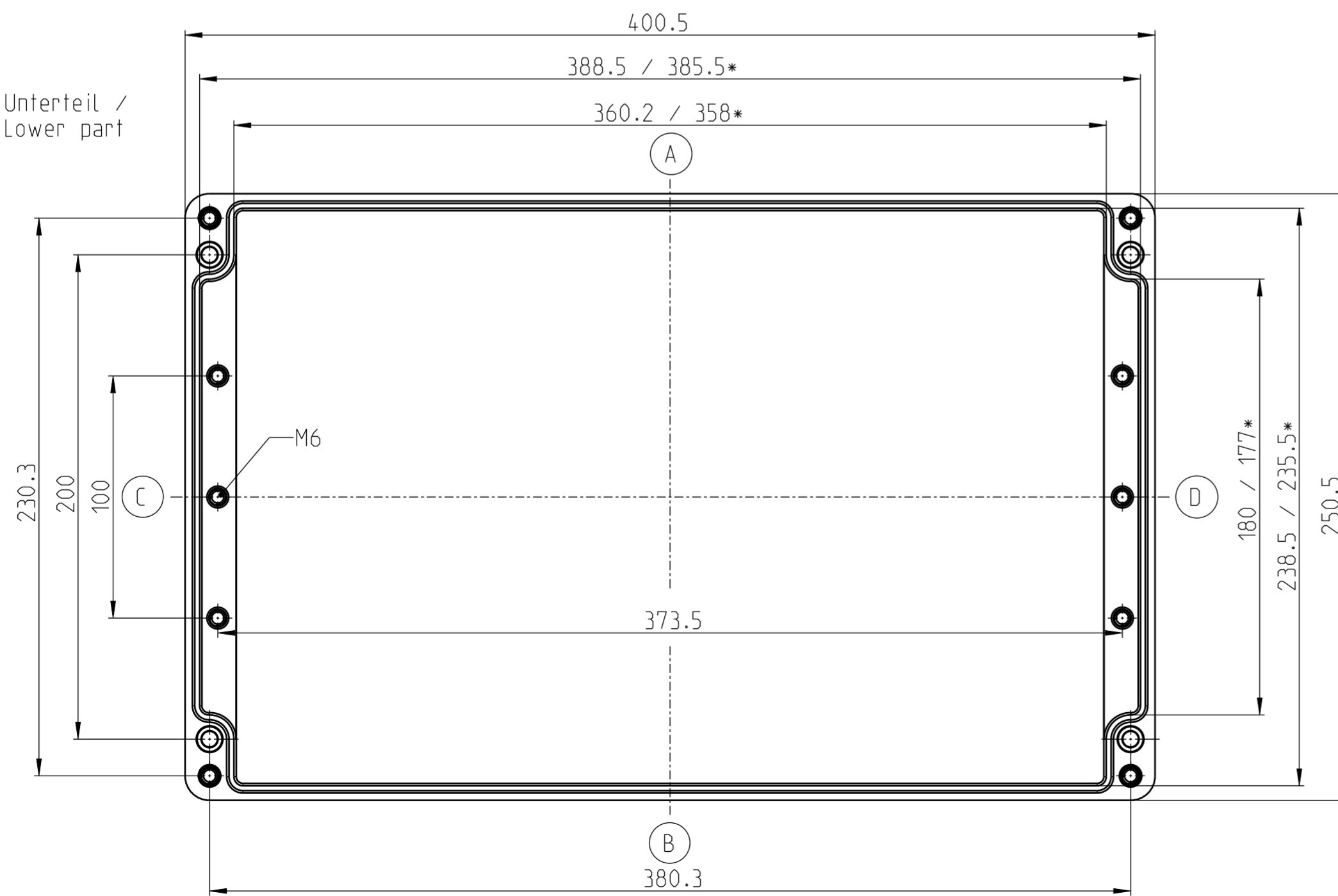


Deckel /  
Cover



Unterteil /  
Lower part



\* kleineres Maß in Höhe der Montageplattenauflage /  
smaller dimension in the height of the mounting area

Mittellingsnummer/Notice number		 Bernstein AG Postfach 1164 D-32437 Porta Westfalica www.bernstein.eu	Masse ohne Toleranzangabe/General tolerances	
Entwicklungsnummer/Development number			ISO 2768-mH	
Umgearbeitet aus/Manufactured out of		Erstellt/Drawn by	Halbzeug/Semifinished part	
Passend zu/Matched with		27.06.2023	S.Hoppe	Oberfläche/Surface
Mst./Scale		Geprüft/Checked by		Werkstoff/Material
1:2	A2	Freigegeben/Approved by		Gewicht ca./Weight approx.:
Benennung/Part Name		Gewicht ca./Weight approx.:		Blatt/Sheet
Gehäuse CP-400 BAHN RAL 7035		4.09887 kg		1 / 1
Enclosure CP-400 BAHN RAL 7035		Nummer/ Drawing No.		Modell/ Model
		4400950000_KD		Zeichnung/ Drawing
				1
				1