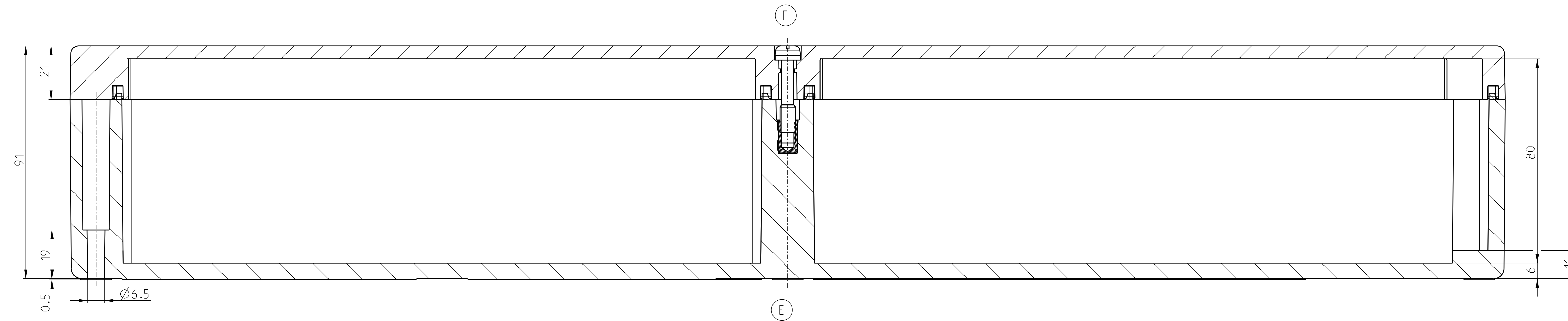
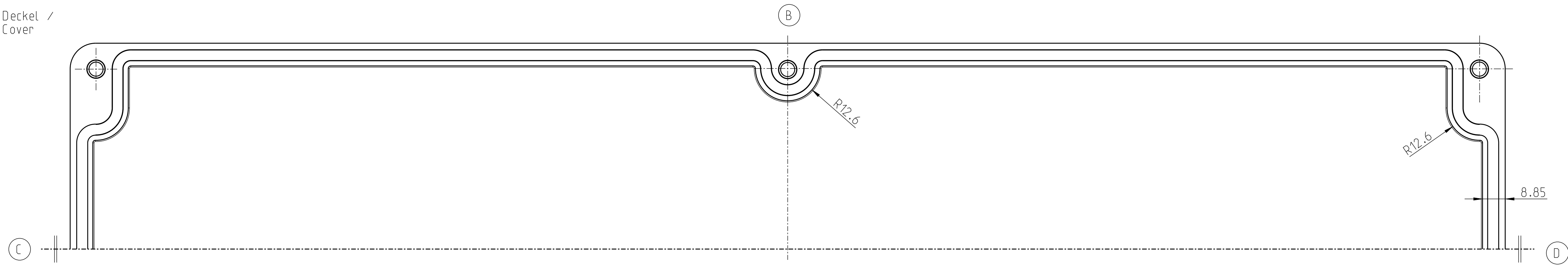
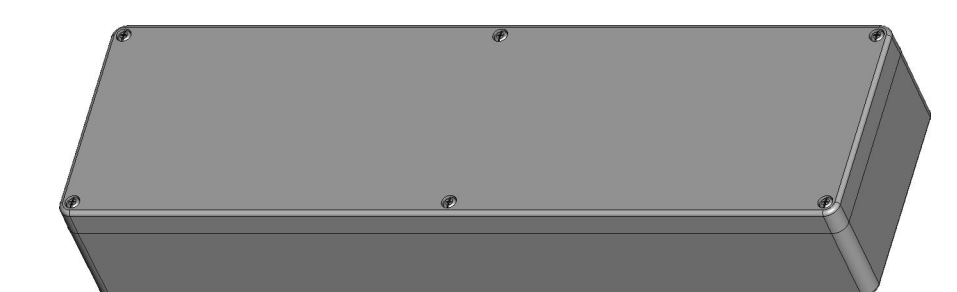
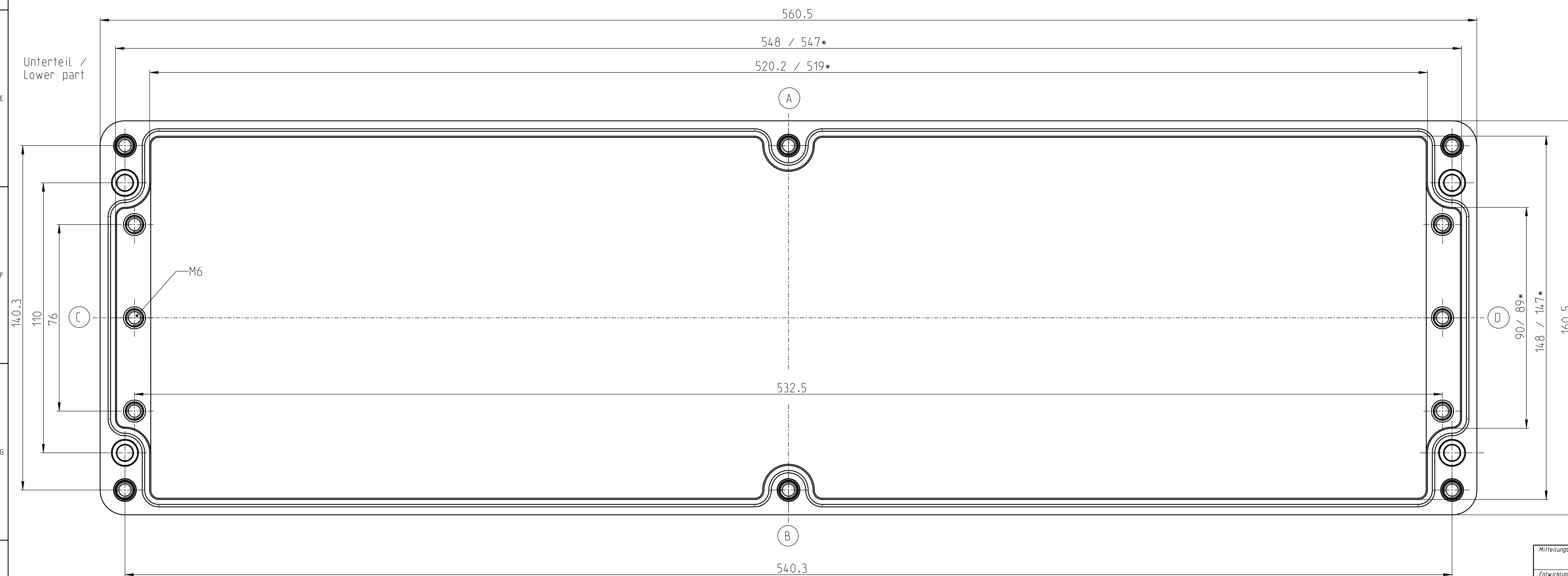


Deckel /
Cover



Unterteil /
Lower part




1:5

* kleineres Maß in Höhe der Montageplattenauflage /
smaller dimension in the height of the mounting area

Mittellingsnummer/Notice number		BERNSTEIN		Masse ohne Toleranzangabe/General tolerances	
Entwicklungsnummer/Development number		Bernstein AG Postfach 116, D-32637 Porta Westfalica www.bernstein.eu		ISO 2768-mH	
Umgearbeitet aus/Manufactured out of		Erstellt/Drawn by 27.06.2023 S.Hoppe		Halbzeug/Semi-finished part	
Passend zu/Matched with		Geprüft/Checked by		Oberfläche/Surface	
Mst./Scale		Freigegeben/Approved by		Werkstoff/Material	
1:1		A1		Gewicht ca./Weight approx.: 3.57027 kg	
Blatt/Sheet		1 / 2		Zerlegung/Exploding	
Benennung/ Part Name		Gehäuse CP-330 BAHN RAL 7035		Zerlegung/ Drawing No.	
Enclosure CP-330 BAHN RAL 7035		4330950000_KD		1 / 1	

Version : 085071267 (1) r1.2

Mittellingsnummer/Notice number				Masse ohne Toleranzangabe/General tolerances			
Entwicklungsnummer/Development number		Bernstein AG Postfach 1164 D-32637 Porta Westfalica www.bernstein.eu		DIN ISO 20457 T67			
Umgearbeitet aus/Manufactured out of		Erstellt/Drawn by		Oberflaeche/Surface			
9332048000		28.06.2022 S.Hoppe		RAL 7035			
Passend zu/Matched with		Geprüft/Checked by		Werkstoff/Material			
9332048000		29.06.2022 S.Otte		Menzolit_0190 alternative UP1225_S-LSF			
Mst./Scale		Freigegeben/Approved by		Gewicht ca./Weight approx.		Blatt/Sheet	
1:1		29.06.2022 S.Hoppe		2.35794 kg		2 / 2	
Benennung/ Part Name		Unterteil CP-330 BAHN RAL 7035		Nummer/ Drawing No.		Modell/ Model	
Lower part CP-330 BAHN RAL 7035		9331048000		1		1	