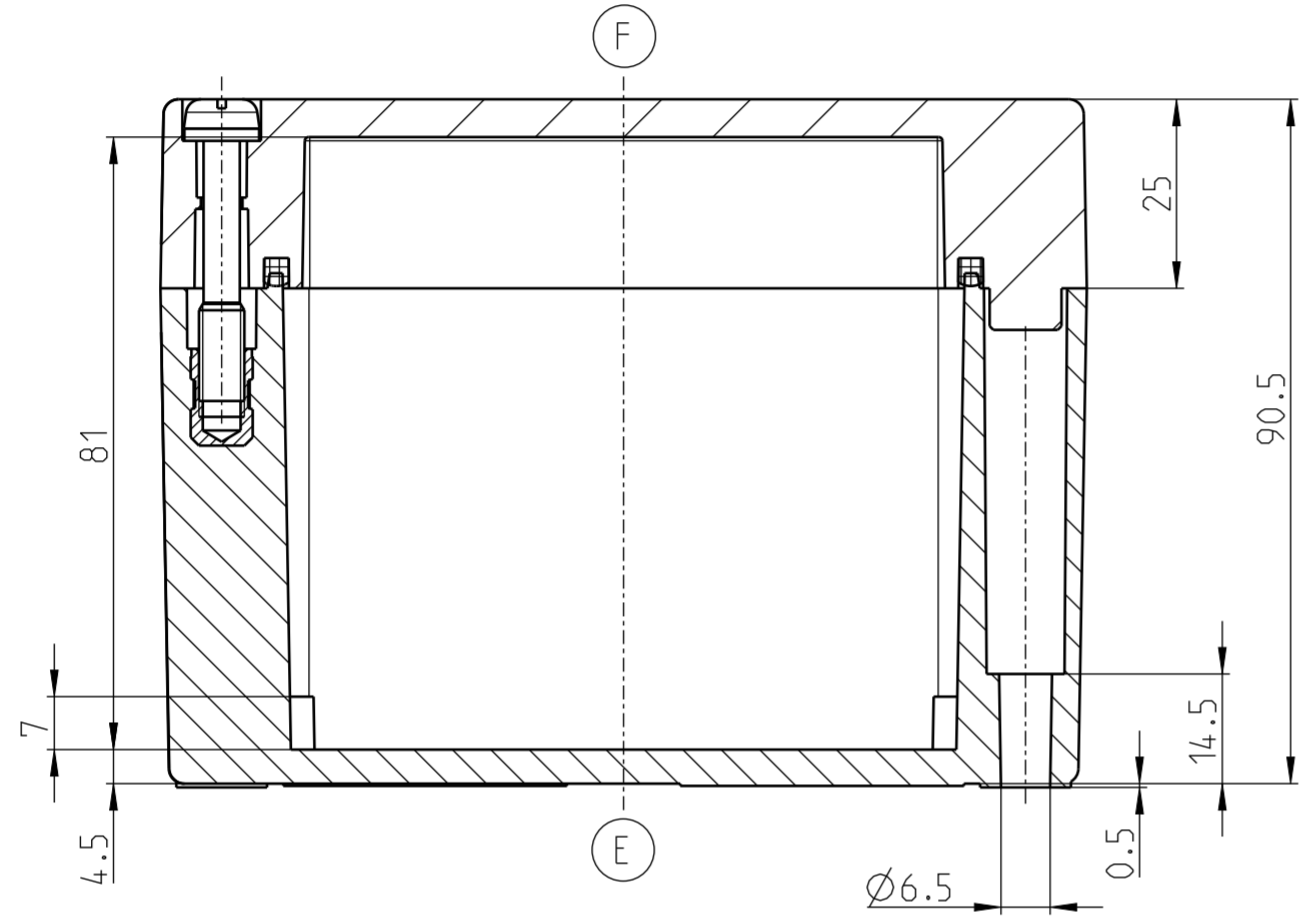
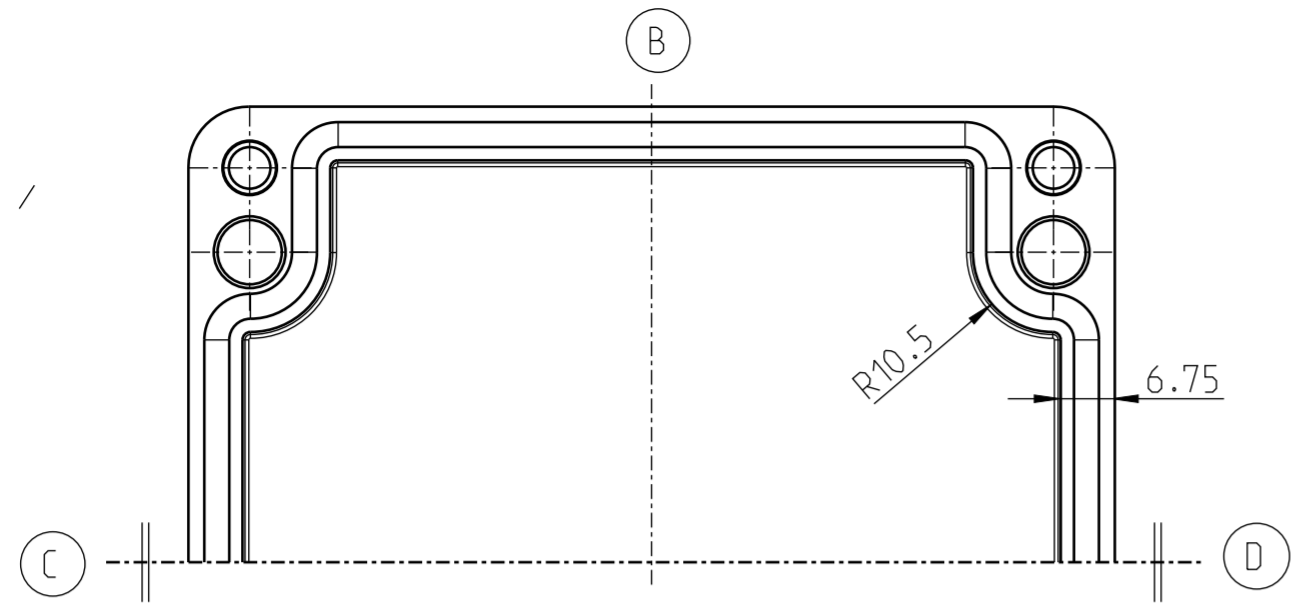
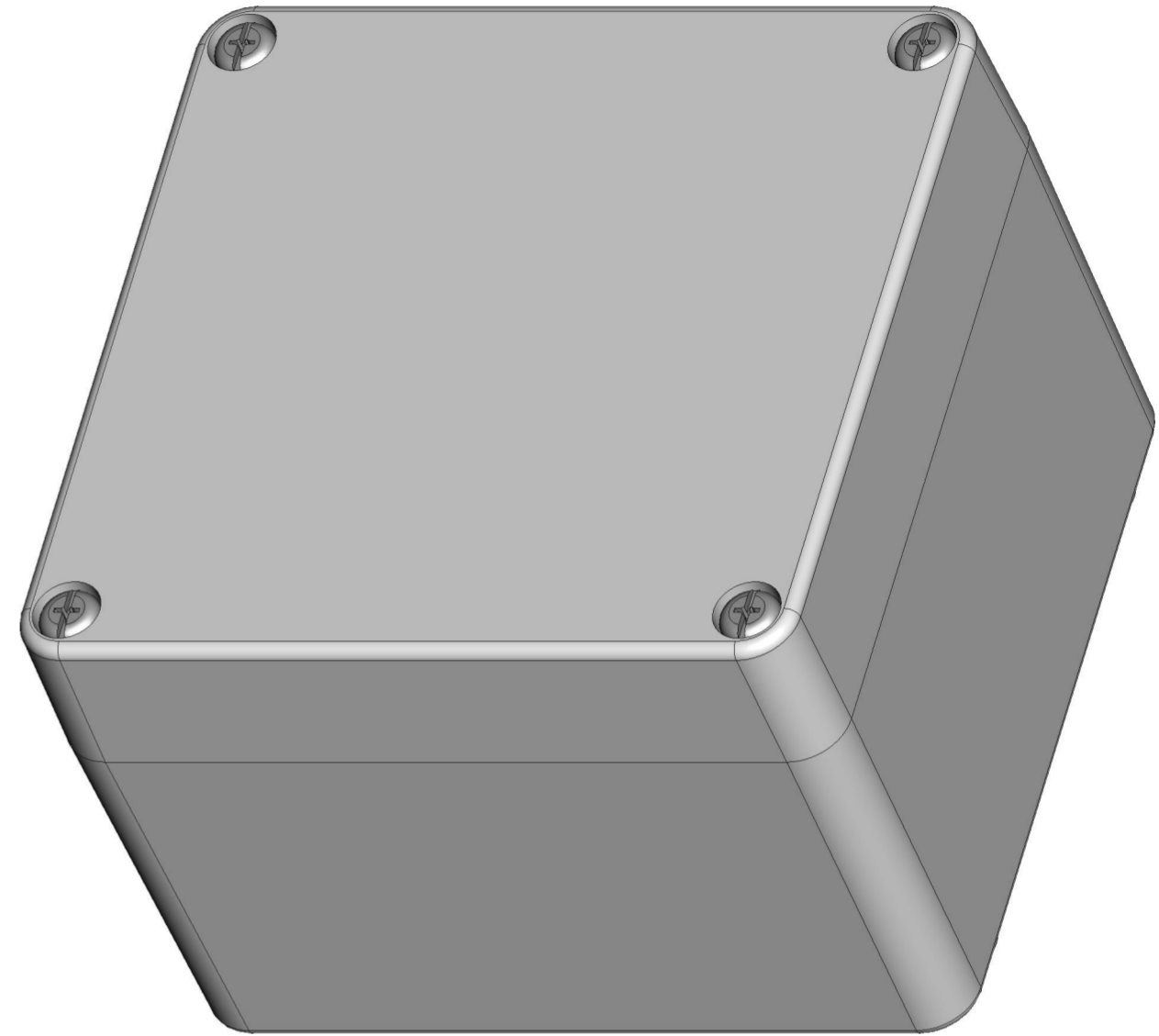
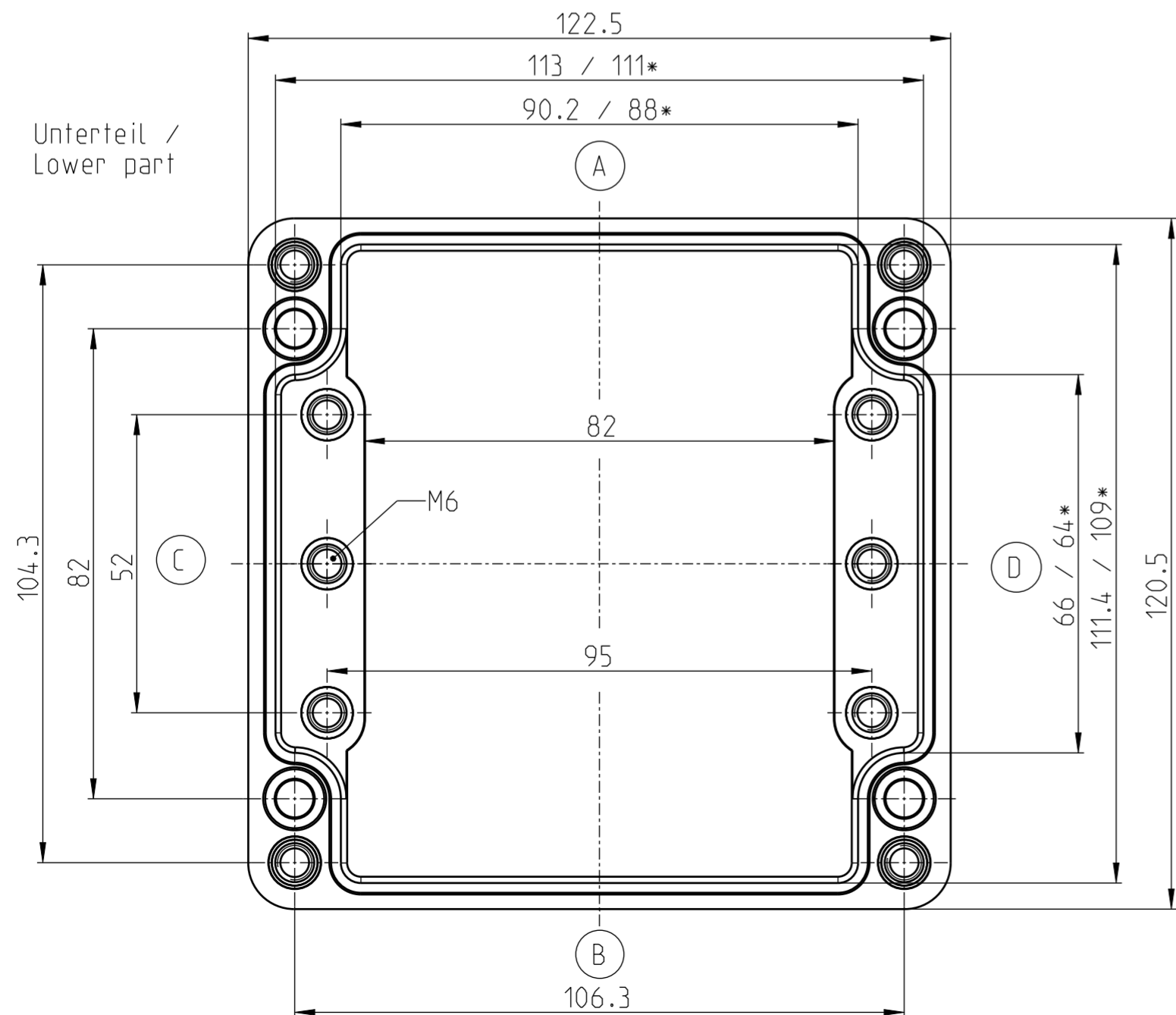


Deckel /  
Cover



Unterteil /  
Lower part



\* kleineres Maß in Höhe der Montageplattenauflage /  
smaller dimension in the height of the mounting area

Mitteilungsnummer/Notice number		 Bernstein AG Postfach 1164 D-32437 Porta Westfalica www.bernstein.eu	Masse ohne Toleranzangabe/General tolerances	
Entwicklungsnummer/Development number			ISO 2768-mH	
Umgearbeitet aus/Manufactured out of		Erstellt/Drawn by	Oberfläche/Surface	
Passend zu/Matched with		20.06.2023	S.Hoppe	Werkstoff/Material
Mst./Scale		Freigegeben/Approved by		Gewicht ca./Weight approx.:
1:1	A2			0.77021 kg
Blatt/Sheet		Blatt/Sheet		Blatt/Sheet
1 / 1		1 / 1		1 / 1
Benennung/ Part Name		Nummer/ Drawing No.		Modell/ Model
Gehäuse CP-220 BAHN RAL 7035		4220950000_KD		1
Enclosure CP-220 BAHN RAL 7035				1