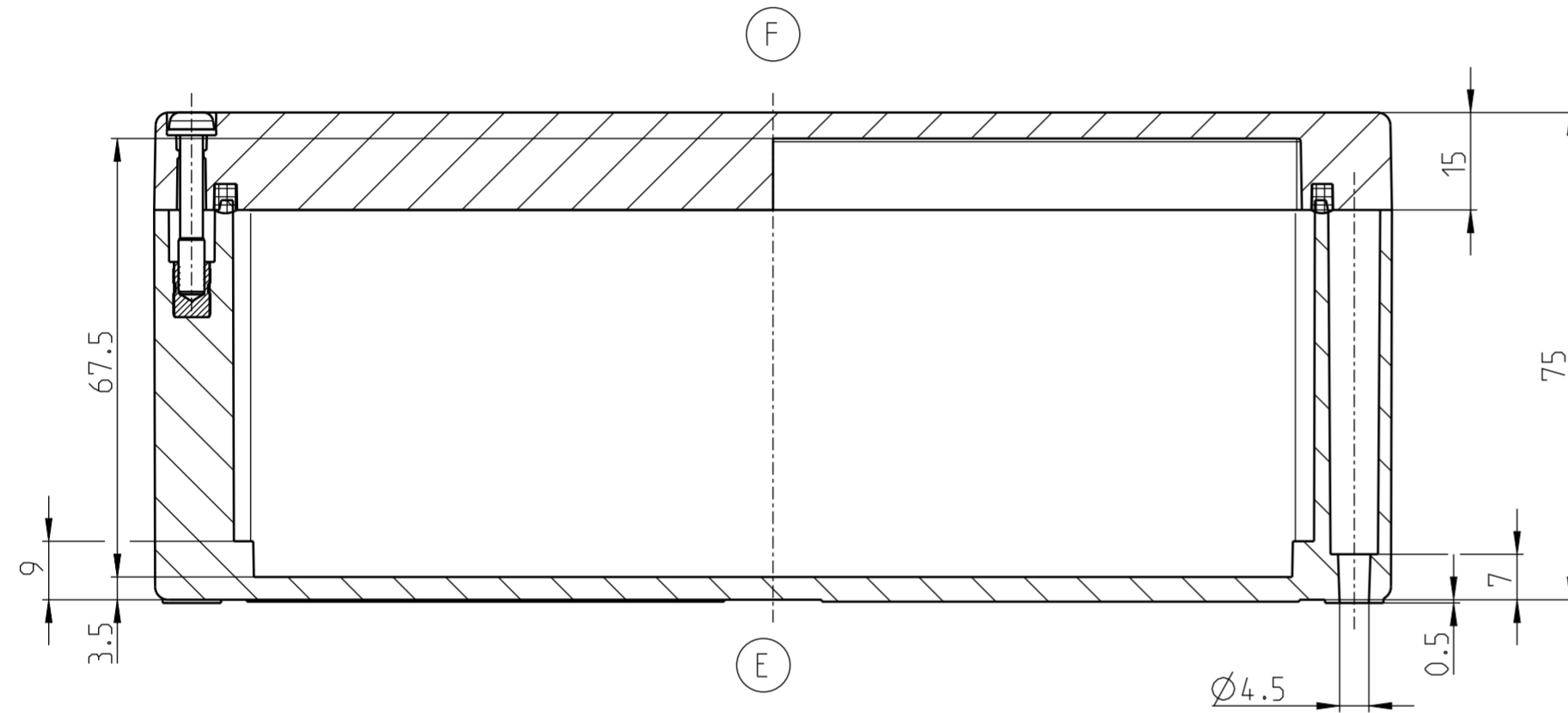
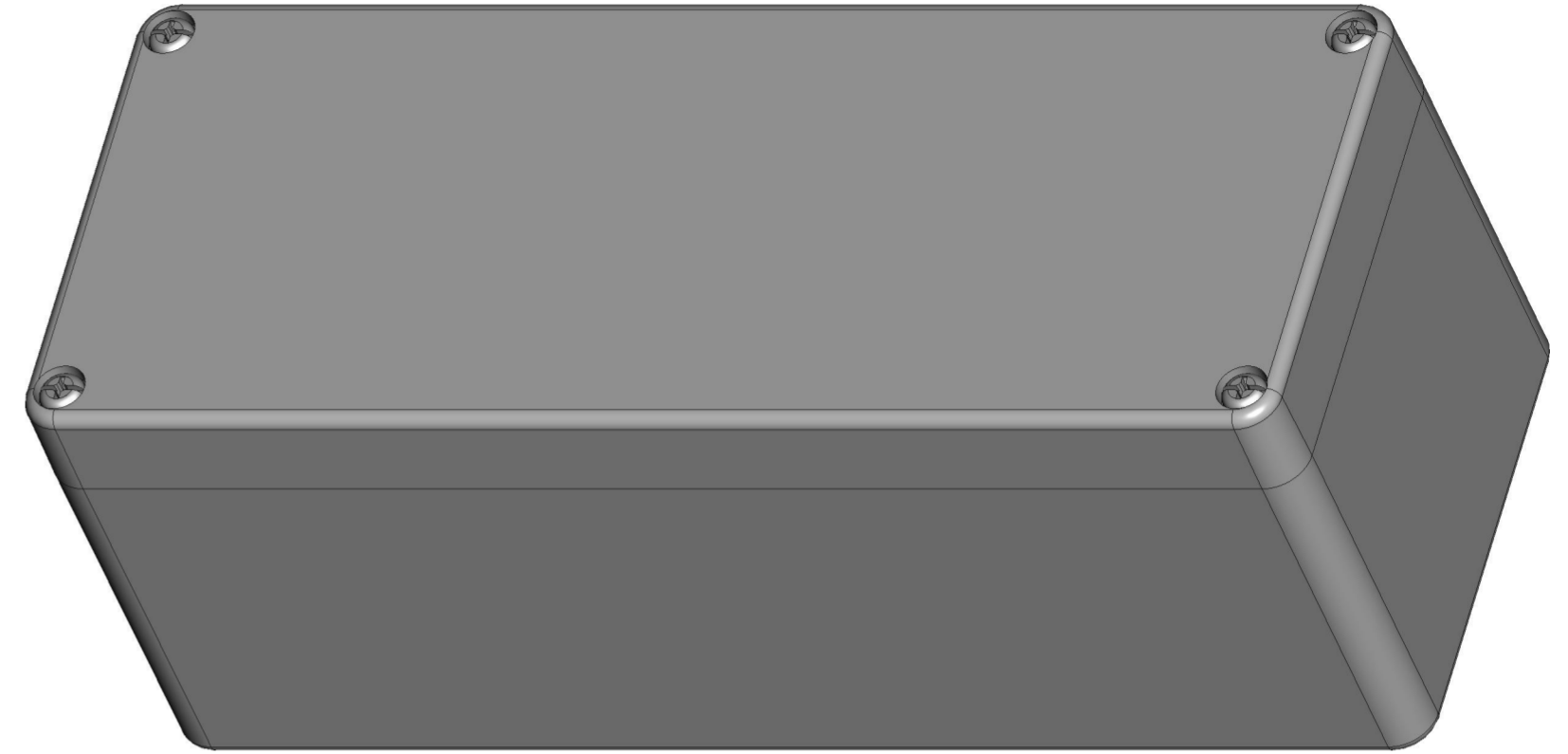
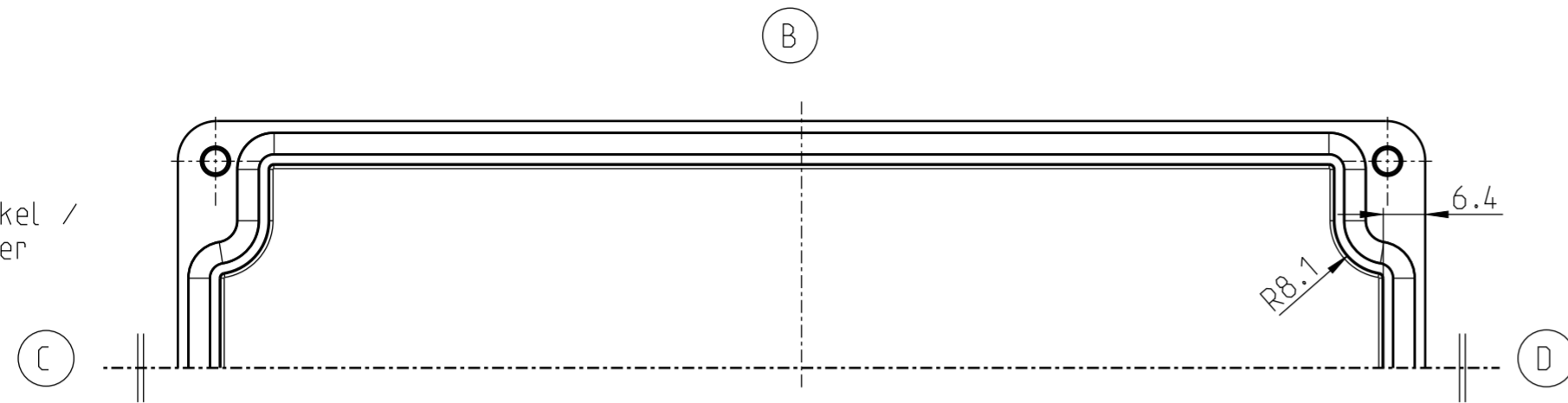
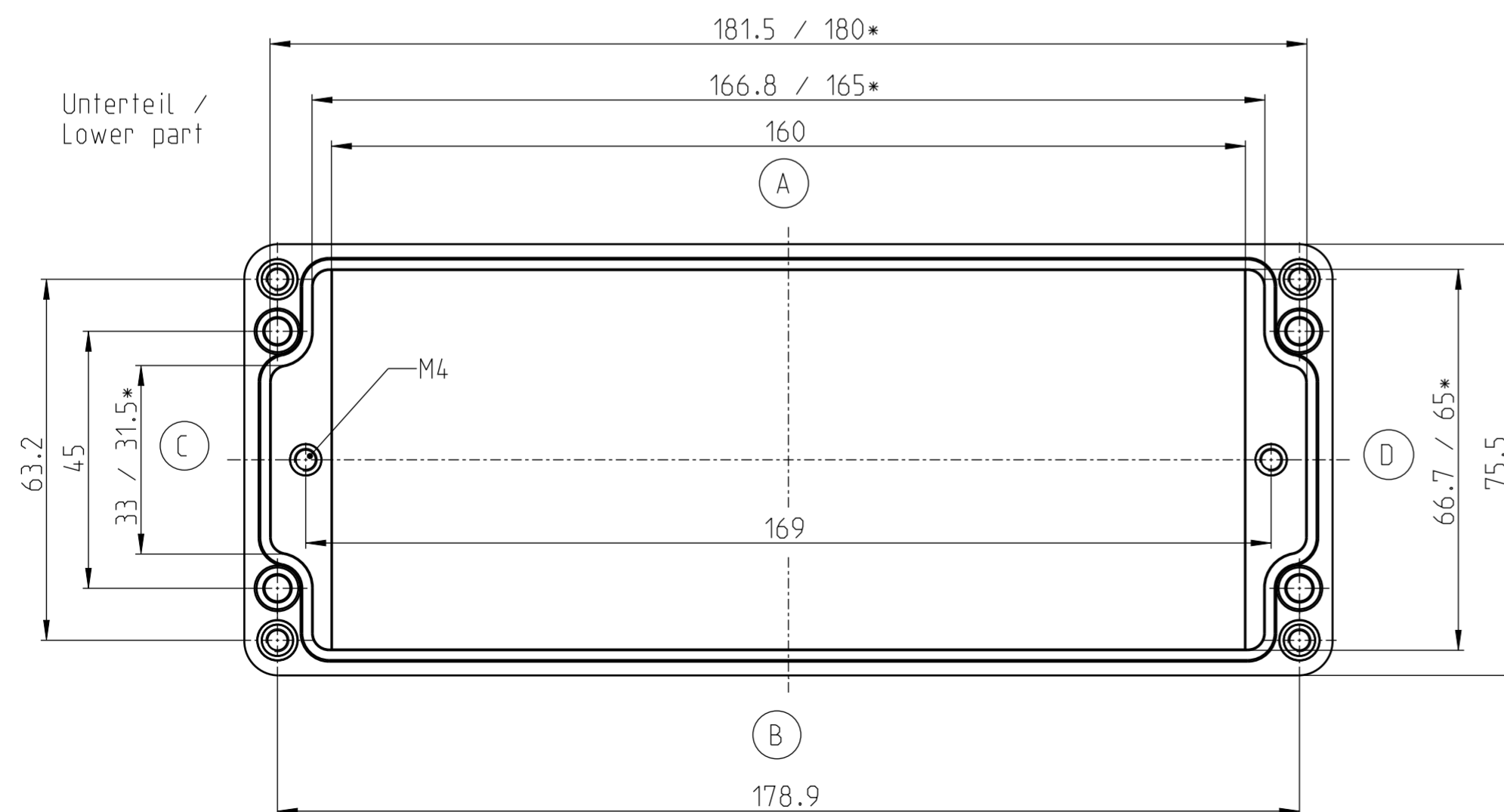


Deckel /
Cover



Unterteil /
Lower part



* kleineres Maß in Höhe der Montageplattenauflage /
smaller dimension in the height of the mounting area

Mittellingsnummer/Notice number		 Bernstein AG Postfach 1164 D-32437 Porta Westfalica www.bernstein.eu	Masse ohne Toleranzangabe/General tolerances	
Entwicklungsnummer/Development number			ISO 2768-mH Halbzeug/Semifinished part	
Umgearbeitet aus/Manufactured out of		Erstellt/Drawn by 19.06.2023 S.Hoppe		Oberfläche/Surface
Passend zu/Matched with		Geprüft/Checked by		Werkstoff/Material
Mst./Scale	A2	Freigegeben/Approved by		Gewicht ca./Weight approx.:
1:1				0.56735 kg
Benennung/ Part Name		Nummer/ Drawing No.		Blatt/Sheet
Gehäuse CP-195 BAHN RAL 7035 Enclosure CP-195 BAHN RAL7035		4 14 0950050_KD		1 / 1
				Modell/ Model
				1
				Zeichnung/ Drawing
				1