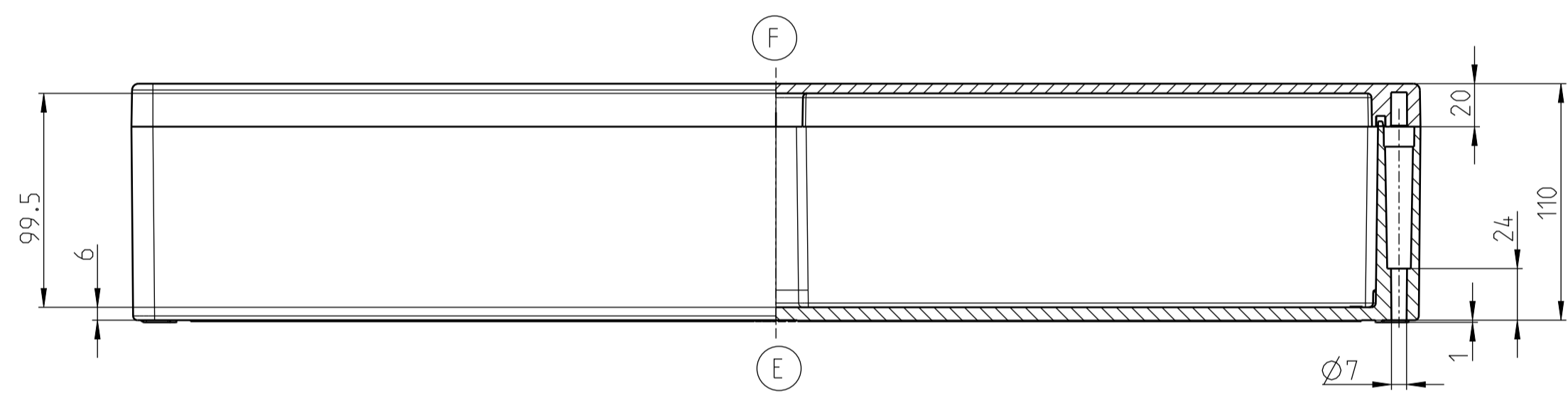
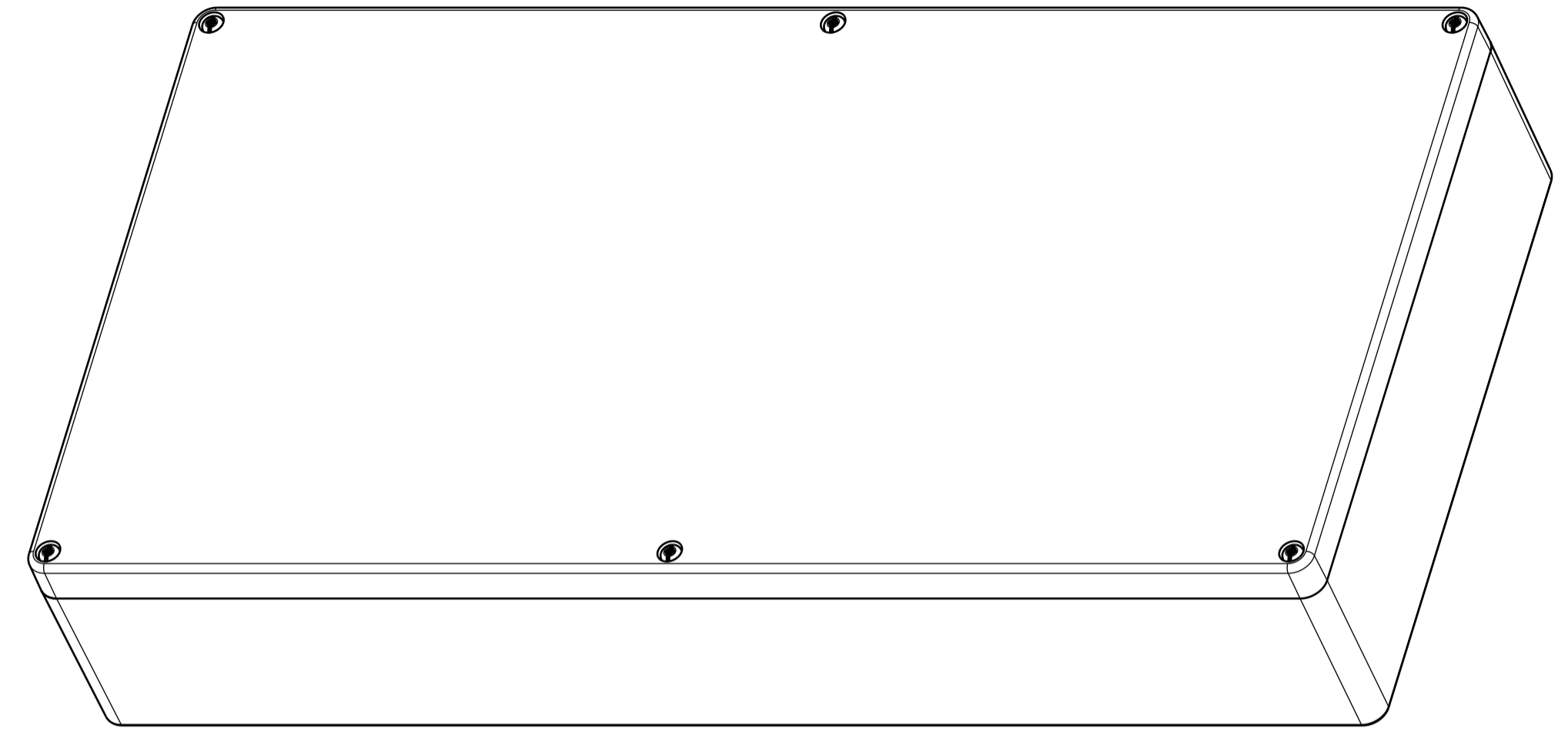
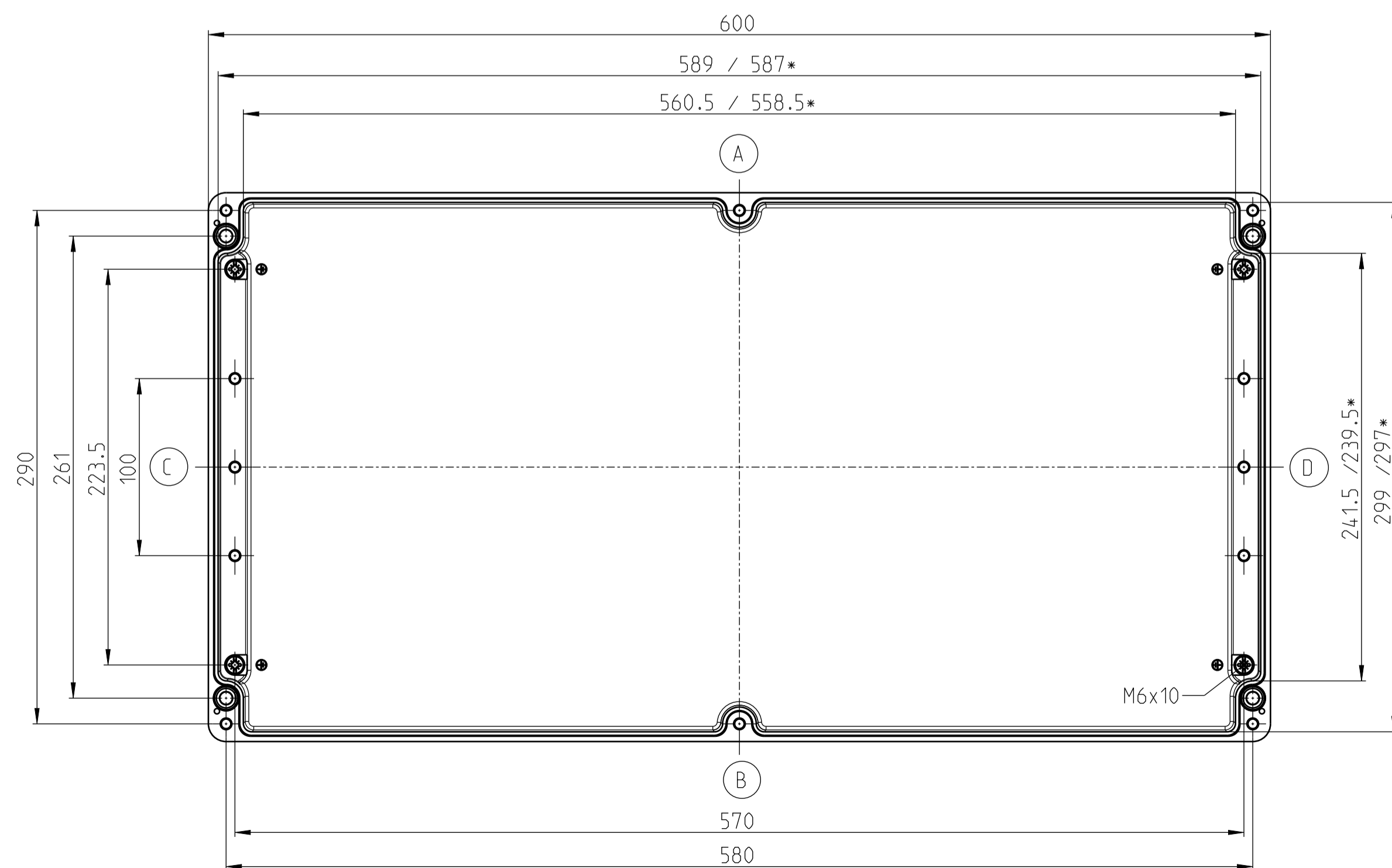


DECKEL



UNTERTEIL



* kleineres Maß in Höhe der Montageplatteauflage
smaller dimension in the height of the mountain area

Mittellingsnummer/Notice number		BERNSTEIN		Masse ohne Toleranzangabe/General tolerances	
Entwicklungsnummer/Development number		Bernstein AG Postfach 1164 D-32637 Porta Westfalica www.bernstein.eu		Halbzeug/Semi-finished part	
Umgearbeitet aus/Manufactured out of		Erstellt/Drawn by 07.09.2023		Oberfläche/Surface	
Passend zu/Matched with		Geprüft/Checked by		Werkstoff/Material	
Mst./Scale 2:5		Freigegeben/Approved by		Gewicht ca./Weight approx.	
A1				Blatt/Sheet 1 / 1	
Benennung/ Part Name Gehäuse CA-470 BAHN Enclosure CA-470 BAHN				Nummer/ Drawing No. 1470950000	
				Modell/ Model 1	
				Zeichnung/ Drawing 1	