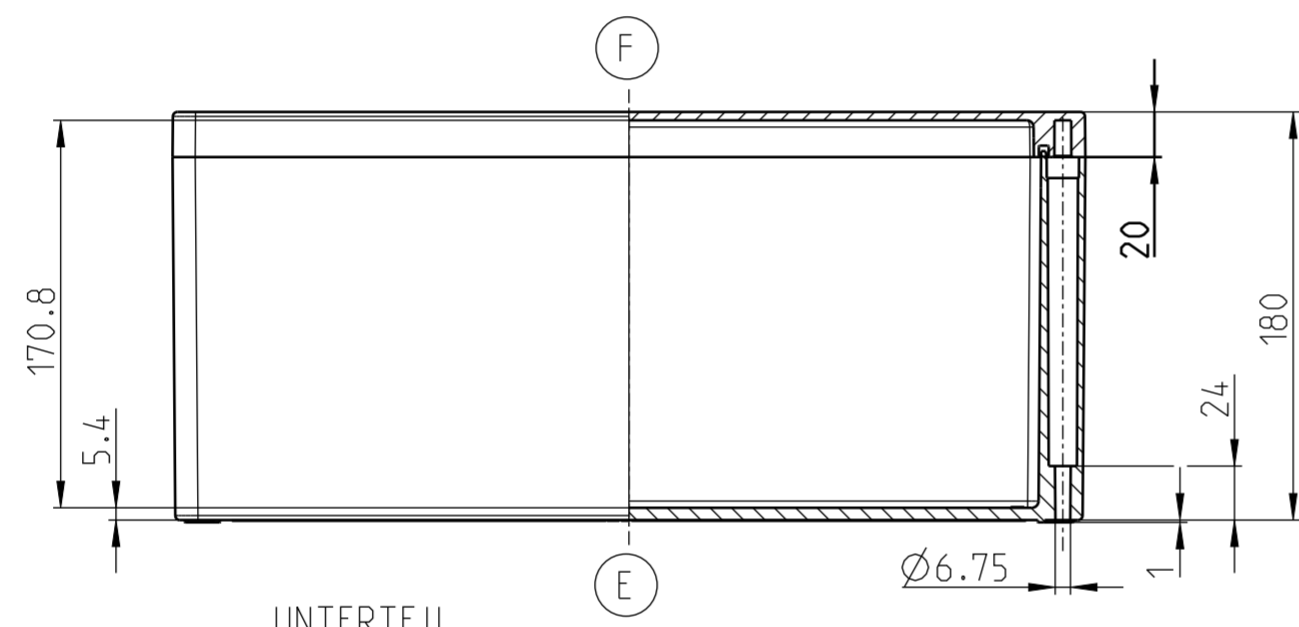
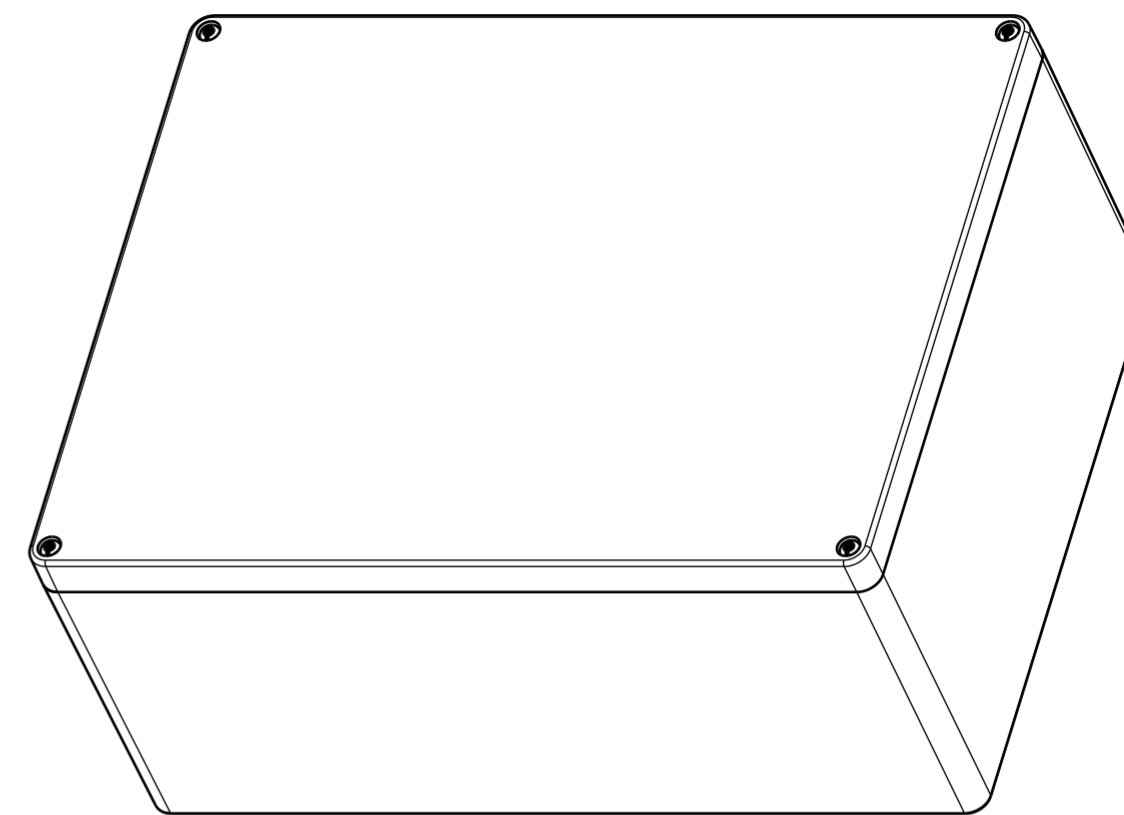
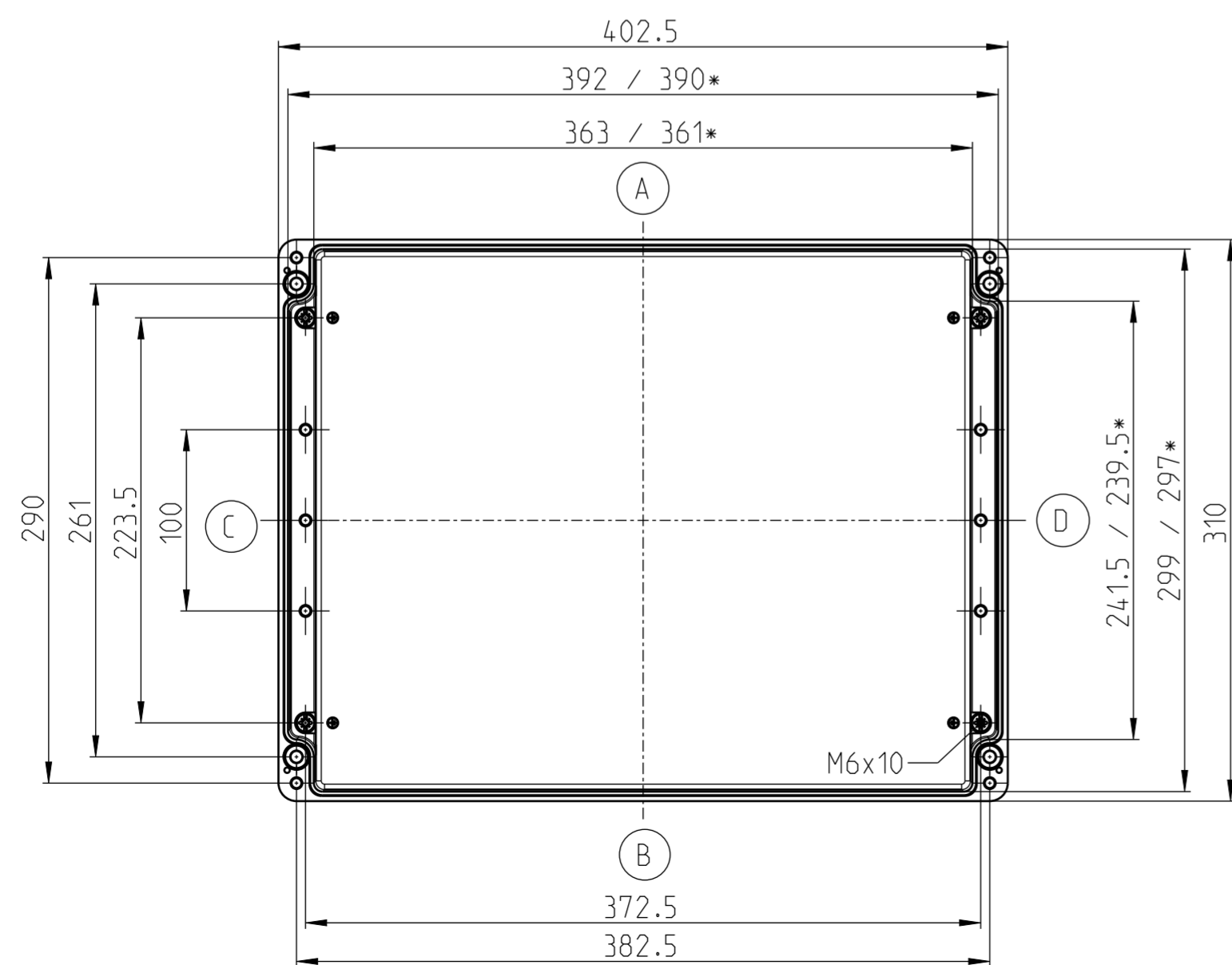


DECKEL



UNTERTEIL



\* kleineres Maß in Höhe der Montageplatteauflage  
smaller dimension in the height of the mountain area

Mittellingsnummer/Notice number		 Bernstein AG Postfach 1164 D-32437 Porta Westfalica www.bernstein.eu	Masse ohne Toleranzangabe/General tolerances	
Entwicklungsnummer/Development number			Halbzeug/Semifinished part	
Umgearbeitet aus/Manufactured out of		Erstellt/Drawn by	Oberfläche/Surface	
Passend zu/Matched with		07.09.2023	Werkstoff/Material	
Mst./Scale		Geprüft/Checked by	Gewicht ca./Weight approx.:	
3:10	A2	Freigegeben/Approved by	Blatt/Sheet	
Benennung/Part Name		Nummer/Drawing No.		Modell/Model
Gehäuse CA-460 BAHN		1460950000		1
Enclosure CA-460 BAHN				1