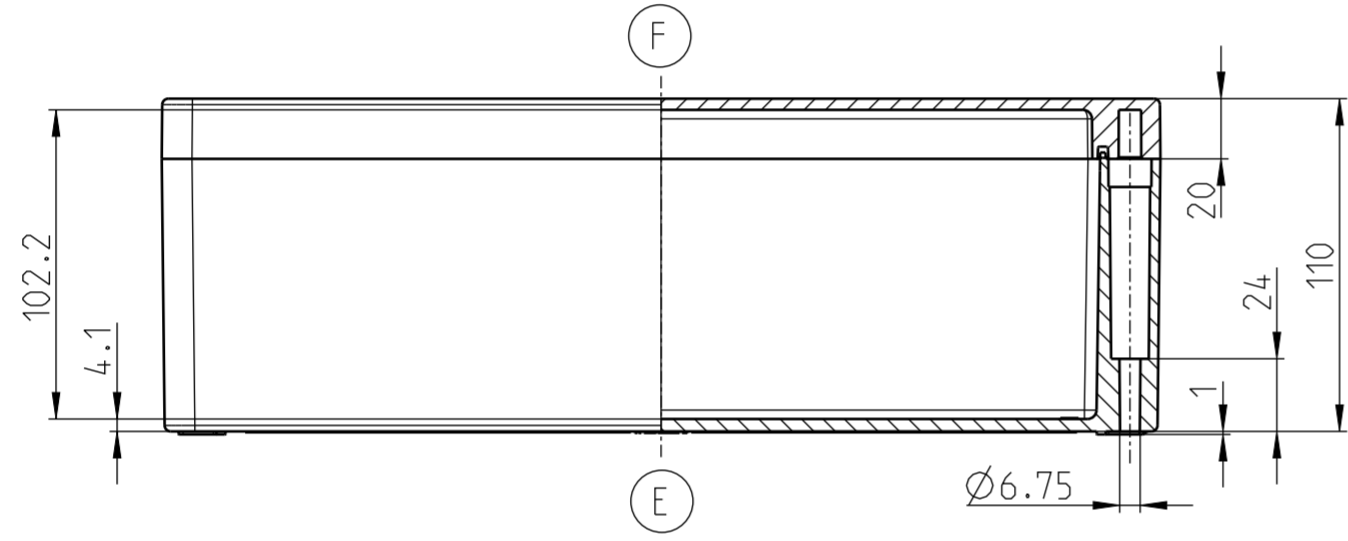
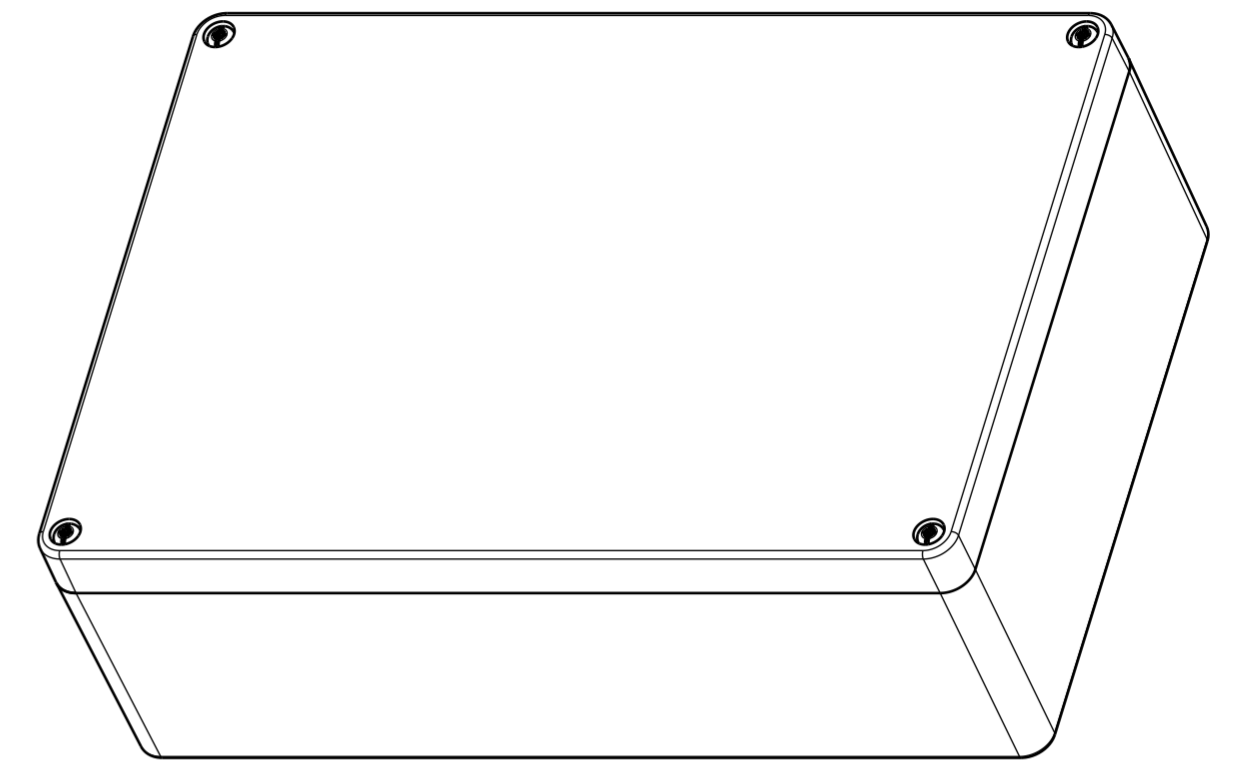
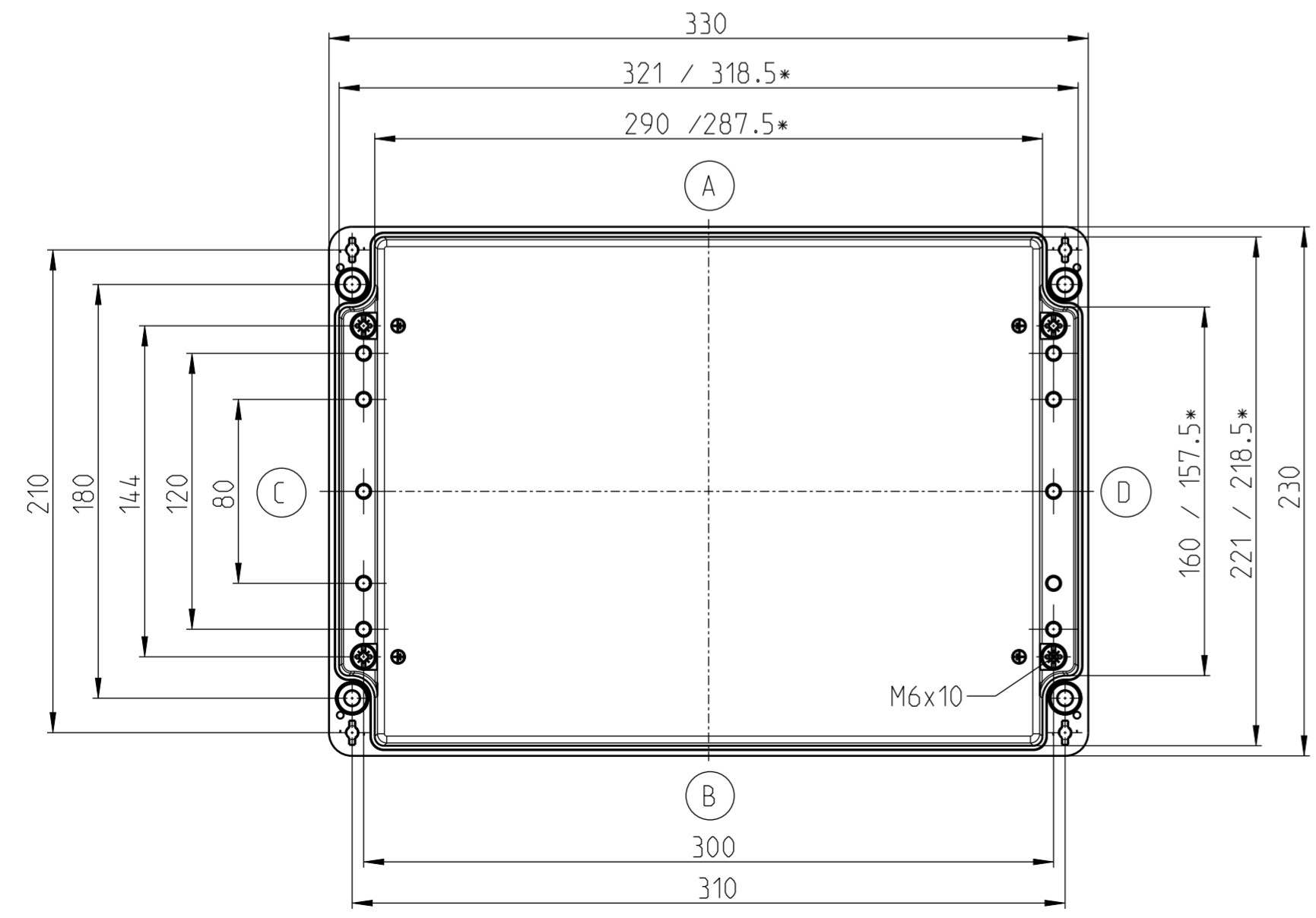


DECKEL



UNTERTEIL



* kleineres Maß in der Höhe der Montageplatteauflage
smaller dimension in the height of the mountain area

Mittellingsnummer/Notice number		 Bernstein AG Postfach 1164 D-32437 Porta Westfalica www.bernstein.eu	Masse ohne Toleranzangabe/General tolerances	
Entwicklungsnummer/Development number			Halbzeug/Semifinished part	
Umgearbeitet aus/Manufactured out of		Erstellt/Drawn by	Oberfläche/Surface	
Passend zu/Matched with		05.09.2023	Werkstoff/Material	
Mst./Scale		Geprüft/Checked by	Gewicht ca./Weight approx.:	
2:5	A2	Freigegeben/Approved by	Blatt/Sheet	
Benennung/Part Name		Nummer/Drawing No.		Modell/Model
Gehäuse CA-380 BAHN		1380950000		1
Enclosure CA-380 BAHN				1