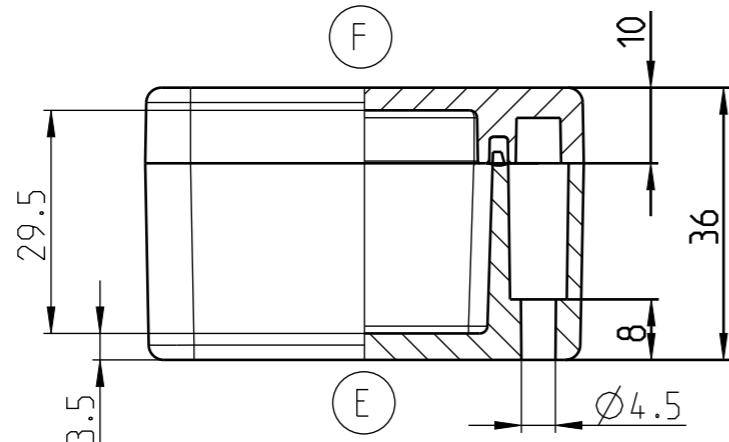
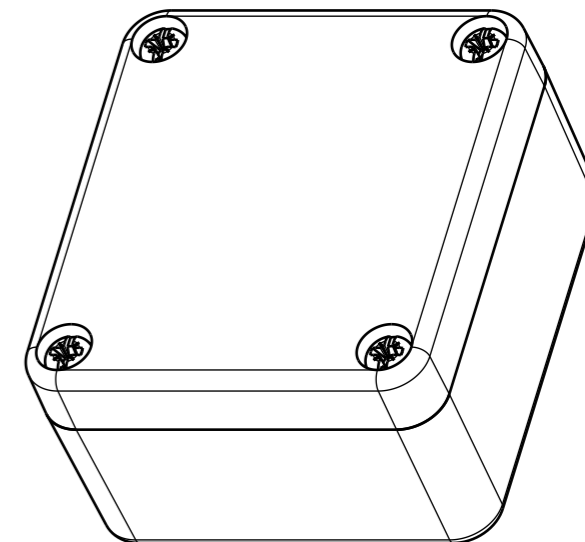
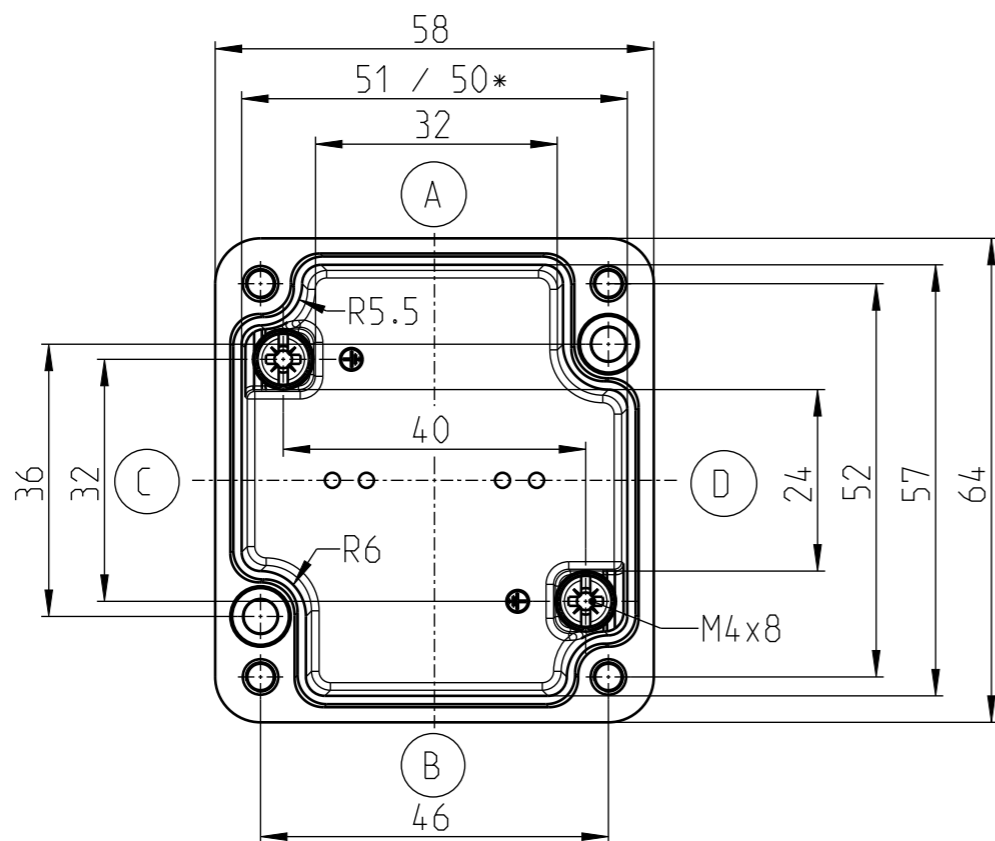



DECKEL



UNTERTEIL



* kleineres Maß in Höhe der Montageplatteauflage
smaller dimension in the height of the mounting plate area

Mittellungsnummer/Notice number		 Bernstein AG Postfach 1164 D-32437 Porta Westfalica www.bernstein.eu	Masse ohne Toleranzangabe/General tolerances	
Entwicklungsnummer/Development number			Halbzeug/Semifinished part	
Umgearbeitet aus/Manufactured out of		Erstellt/Drawn by 30.09.2022	Oberfläche/Surface	
Passend zu/Matched with		Geprüft/Checked by	Werkstoff/Material	
Mst./Scale 1:1	A3	Freigegeben/Approved by	Gewicht ca./Weight approx.:	Blatt/Sheet 1 / 1
Benennung/ Part Name Gehäuse CA-060 BAHN Enclosure CA-060 BAHN			Nummer/ Drawing No. 1060950000	Modell/ Model 1