



**We make  
safety happen.**

Sicherheitsschalter mit  
getrenntem Betätiger  
**SKI Familie**



## Inhalt

1	Bestimmungsgemäßer Gebrauch . . . . .	3
2	Funktion . . . . .	3
3	Identifizierung . . . . .	3
3.1	Identifizierung durch Artikelnummer . . . . .	3
3.2	Identifizierung durch Typbezeichnung . . . . .	3
4	Warn- und Sicherheitshinweise . . . . .	5
5	Abmessungen . . . . .	5
5.1	SKI (Sicherheitsschalter) . . . . .	5
5.2	Betätiger M1 . . . . .	6
5.3	Betätiger M2 . . . . .	6
5.4	Betätiger M3 . . . . .	7
5.5	Betätiger M4 . . . . .	7
5.6	Betätiger M5 . . . . .	8
5.7	Betätiger M6 . . . . .	8
6	Anfahrmöglichkeiten . . . . .	9
7	Montage . . . . .	9
8	Elektrischer Anschluss . . . . .	10
8.1	Elektrischer Anschluss mittels Kabel . . . . .	10
8.2	Elektrischer Anschluss mittels M12x1 Stecker . . . . .	10
9	Schaltsymbole und Schaltdiagramme . . . . .	11
10	Funktionsprüfung . . . . .	11
11	Elektrische Daten . . . . .	12
12	Mechanische Daten . . . . .	12
13	Kennzahlen für funktionale Sicherheit . . . . .	13
14	Vorschriften . . . . .	13
15	EU-Konformität . . . . .	13
16	UK-Konformität . . . . .	13
17	Zulassungen . . . . .	13
18	Hinweise . . . . .	14
19	Instandhaltung / Wartung . . . . .	14
20	Haftungsausschluss . . . . .	14
21	Originalbetriebs- und Montageanleitung . . . . .	14
22	Konformitätserklärung . . . . .	15

## 1 Bestimmungsgemäßer Gebrauch



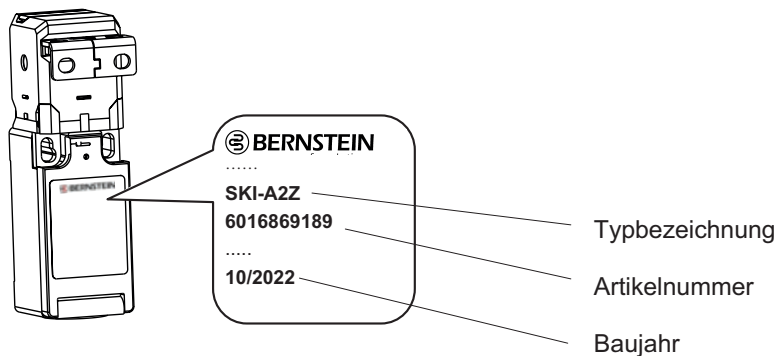
Die isolierstoffgekapselten Sicherheitsschalter SKI mit getrenntem Betätiger sind geeignet zur Montage an Schutzeinrichtungen. Sie sind zur Auslösung von Schalt- und Steuervorgängen bestimmt. SKI Sicherheitsschalter sind Positionsschalter der Bauart 2 mit geringer Kodierstufe gemäß DIN EN ISO 14119.

## 2 Funktion

Beim Öffnen der Schutzeinrichtung sorgen die Sicherheitsschalter für den sicheren Zustand der Maschine. Dazu wirken die Kontakte auf die Sicherheitslogik.

## 3 Identifizierung

Position des Etiketts: auf dem Deckel oder auf einer der Gehäuseseiten.



### 3.1 Identifizierung durch Artikelnummer

Die Artikelnummer des Sicherheitsschalters finden sie unterhalb der Benennung auf dem Etikett. Für die Korrespondenz und Bestellungen bei der BERNSTEIN AG bitte diese Nummer angeben.

### 3.2 Identifizierung durch Typbezeichnung

Die Typbezeichnung besteht aus 6 Blöcken. Die Blöcke 1 und 2 sind durch einen Bindestrich voneinander getrennt. Alle anderen durch Leerschritte

Block	1	2	3	4	5	6
Beispiel	SKI	- U1Z	F30	M	M12	X

#### Block 1 - Baureihe

SKI = Sicherheitsschalter, Isolierstoff gekapselt

**Block 2 - Kontaktbestückung**

	Schließer	Öffner	Schleichfunktion	Zwangsöffnung	beim Schließen verzögerter Öffner	Form
<b>U1Z</b>	1 x	1 x	•	•		Zb
<b>UV15Z</b>	1 x	2 x	•	•	•	Zb
<b>A2Z</b>		2 x	•	•		Zb

**Block 3 - Auszugskraft**

Fxy agegebene Zahl (xy) entspricht der Kraft in Newton  
(Beispiel: F30 = Auszugskraft 30 N)

keine Angabe: Auszugskraft = 10 N (Standard)

**Block 4 - Betätiger**

- M 1 Betätiger M1 - Standard Edelstahlguss Betätiger mit Betätigerkappe
- M 2 Betätiger M2 - Stanz/Biegebetätiger - gerade
- M 3 Betätiger M3 - Stanz/Biegebetätiger - abgewinkelt
- M 4 Betätiger M4 - Standard Stanz/Biegebetätiger mit Betätigerkappe
- M 5 Betätiger M5 - Stanz/Biegebetätiger (kurz) ohne Betätigerkappe
- M 6 Betätiger M6 - Radiusbetätiger universal
- M Betätiger M - Standard Edelstahlguss Betätiger mit Betätigerkappe
- MRU Betätiger MRU - Radiusbetätiger universal

keine Angabe: ohne Betätiger

**Block 5 - Anschluss**

M12 M12x1 Anschlussstecker

keine Angabe: Gehäuse mit M20x1,5 Kabeleinführung (Standard)

**Block 6 - Sonderheiten (kundenspezifisch)**

X Sonderheiten allgemein

Alphanumerische Zeichen als Kürzel für Sonderheiten

**Beispiel „SKI-U1Z“**

Sicherheitsschalter, Isolierstoff gekapselt,  
1 Öffner, 1 Schließer, Schleichfunktion, Zwangsöffnend, Form Zb,  
Gehäuse mit M20x1,5 Kabeleinführung,  
keine Sonderheiten

## 4 Warn- und Sicherheitshinweise



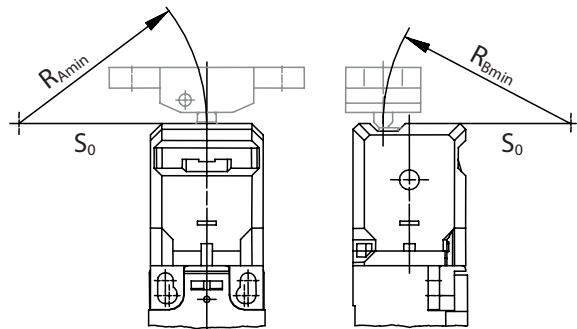
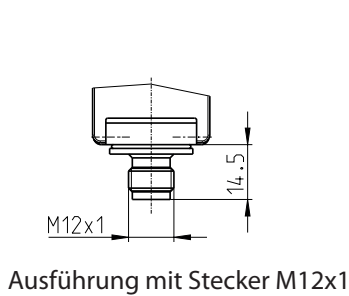
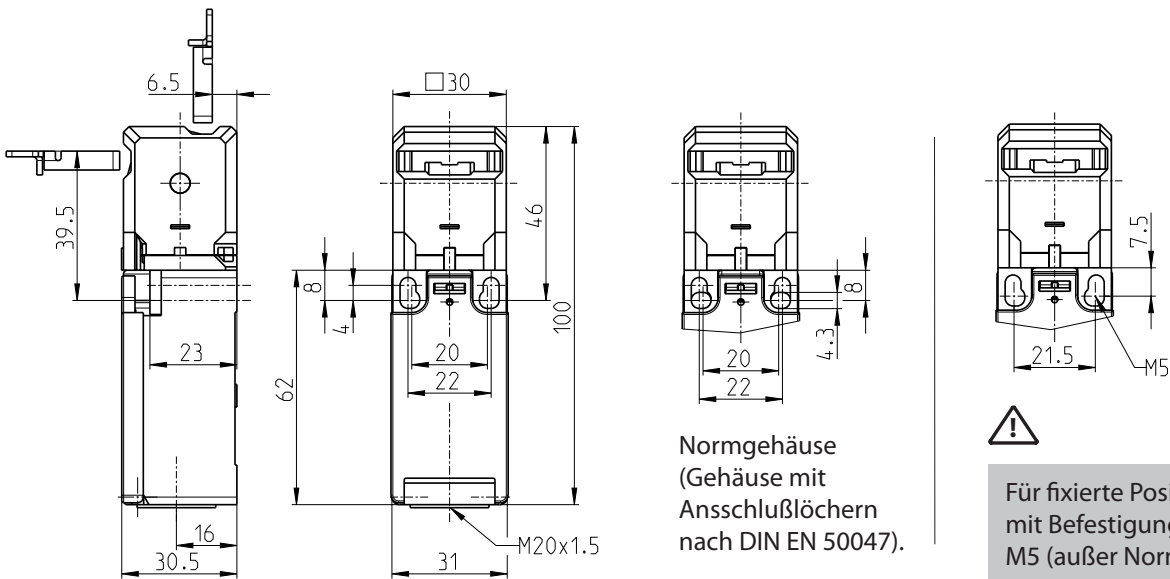
**Warnung:**

Ein unsachgemäßer Einbau oder Manipulation der Sicherheitsschalter führt zum Verlust der Personenschutzfunktion und kann zu schweren oder tödlichen Verletzungen führen.

Der Sicherheitsschalter darf nicht als Anschlag verwendet werden.  
 Zur Wahrung des Sicherheitsniveaus dürfen die Sicherheitsschalter nur in Einheit mit dem dazugehörigen Betätiger bezogen und eingesetzt werden.  
 Die Verfügbarkeit von Ersatzbetätigern und -schlüsseln ermöglicht ein einfaches Umgehen von Schutzeinrichtungen. Daher sind Ersatzbetätiger und -schlüssel sicher zu überwachen.

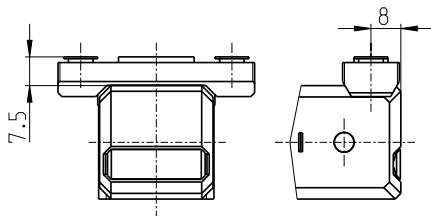
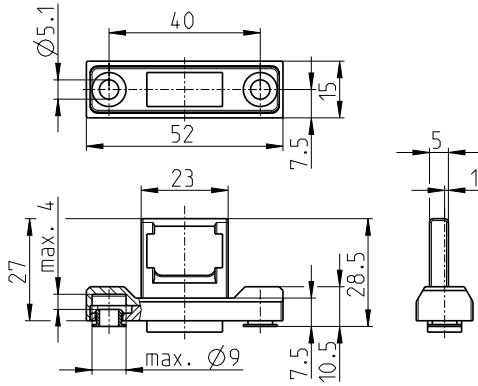
## 5 Abmessungen

### 5.1 SKI (Sicherheitsschalter)



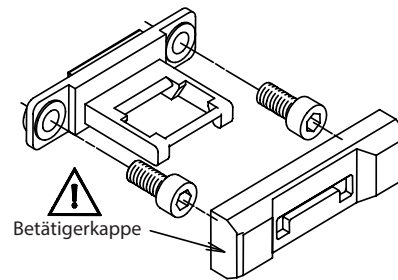
$R_{Amin}$  und  $R_{Bmin}$  sind abhängig vom Betätiger.  
 $R_{Amin}$  und  $R_{Bmin}$  gelten für einen Drehpunkt auf Höhe der Gehäuseoberkante  $S_0$ .  
 Gilt entsprechend auch für seitliche Einfahrrichtungen.

### 5.2 Betätiger M1 (identisch mit SK-BET.KPL.M.KAP) (einzeln zu beziehen unter der Artikelnr. 6016999190)

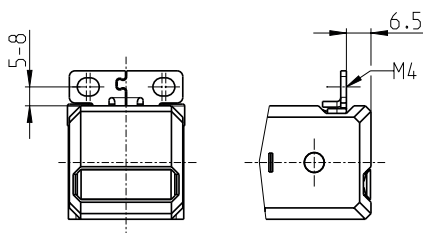
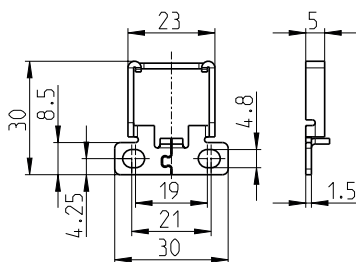


Bauteil	Material
Betätiger	Edelstahl (Niro)
Betätigerkappe	Polyamid PA66/6 FR
Buchse	Edelstahl (Niro)
Schaum	Zell-PE

$R_{Amin} = 250 \text{ mm}$ ,  $R_{Bmin} = 400 \text{ mm}$   
 Auszugskraft:  
 bis zu 50 N mit M1 Betätiger möglich



### 5.3 Betätiger M2 (einzeln zu beziehen unter der Artikelnr. 6016999191)

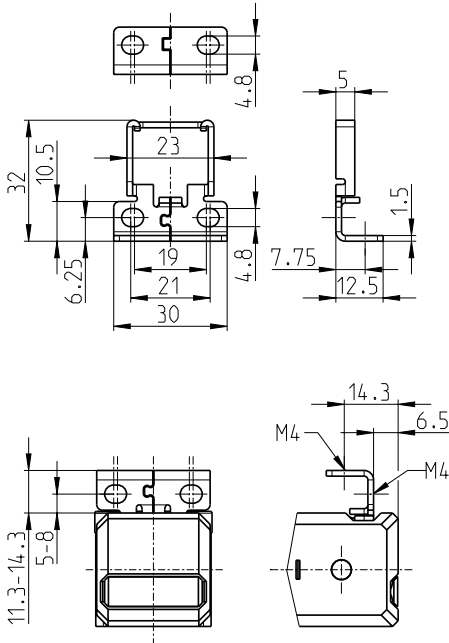


Bauteil	Material
Betätiger	Edelstahl (Niro)

$R_{Amin} = 400 \text{ mm}$ ,  $R_{Bmin} = 1000 \text{ mm}$   
 Auszugskraft:  
 bis zu 50 N mit M2 Betätiger möglich

### 5.4 Betätiger M3

(einzeln zu beziehen unter der Artikelnr. 6016999192)

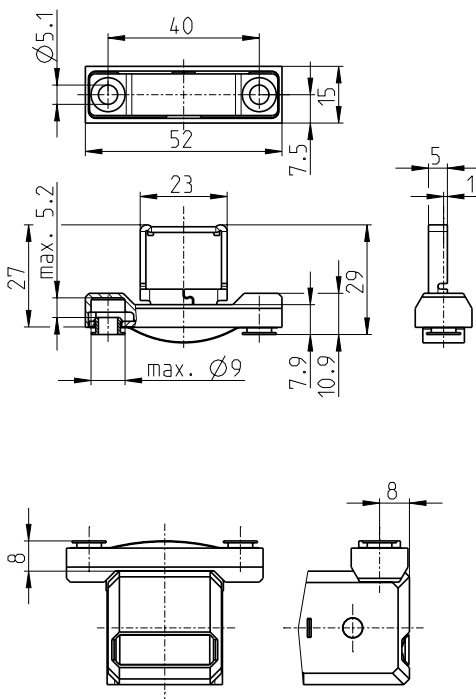


Bauteil	Material
Betätiger	Edelstahl (Niro)

$R_{Amin} = 400 \text{ mm}$ ,  $R_{Bmin} = 1000 \text{ mm}$   
 Auszugskraft:  
 bis zu 50 N mit M3 Betätiger möglich

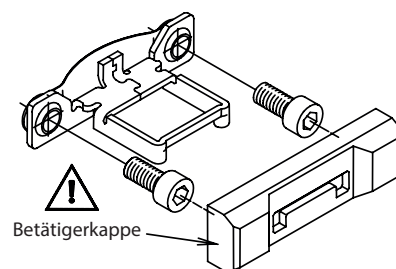
### 5.5 Betätiger M4

(einzeln zu beziehen unter der Artikelnr. 6016999193)



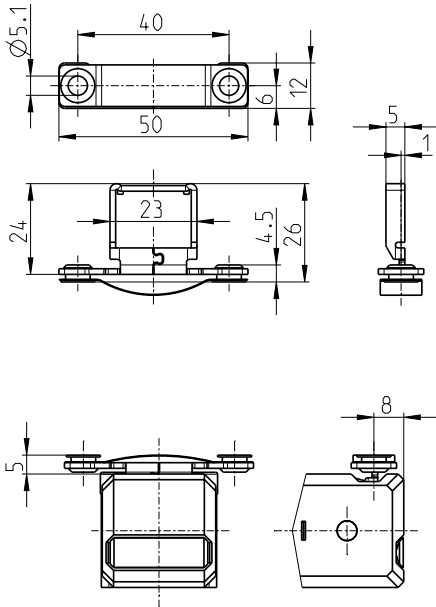
Bauteil	Material
Betätiger	Edelstahl (Niro)
Betätigerkappe	Polyamid PA66/6 FR
Buchse	Edelstahl (Niro)
Blattfeder	Edelstahl (Niro)

$R_{Amin} = 250 \text{ mm}$ ,  $R_{Bmin} = 400 \text{ mm}$   
 Auszugskraft:  
 bis zu 10 N mit M4 Betätiger möglich



### 5.6 Betätiger M5

(einzeln zu beziehen unter der Artikelnr. 6016999194)

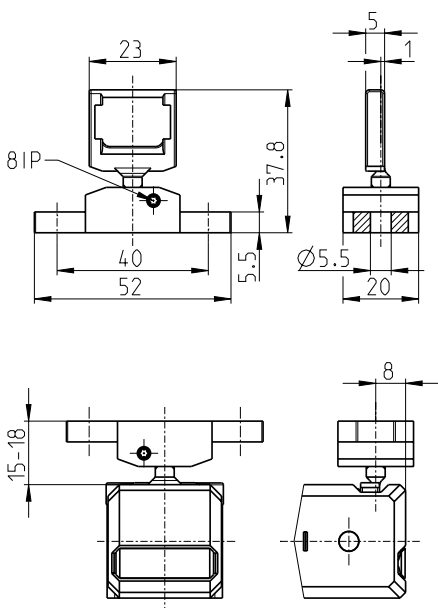


Bauteil	Material
Betätiger	Edelstahl (Niro)
Betätigerkappe	Polyamid PA66/6 FR
Buchse	Edelstahl (Niro)
Blattfeder	Edelstahl (Niro)

$R_{Amin} = 250 \text{ mm}$ ,  $R_{Bmin} = 400 \text{ mm}$   
 Auszugskraft:  
 bis zu 10 N mit M5 Betätiger möglich

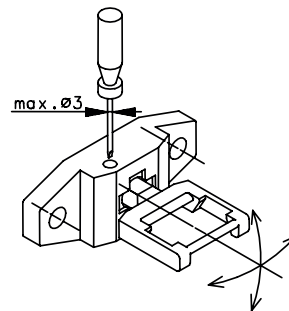
### 5.7 Betätiger M6 (identisch mit SK-BETÄTIGER MRU KPL.)

(einzeln zu beziehen unter der Artikelnr. 6016999195)



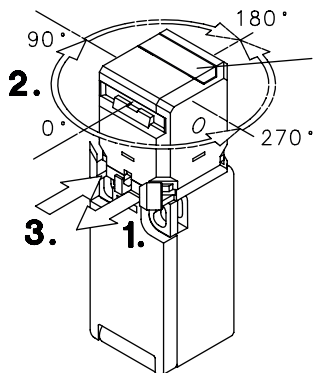
Bauteil	Material
Betätiger	Edelstahl (Niro)
Gehäuse	Edelstahl (Niro)
Nocken	Edelstahl (Niro)

$R_{Amin}$ ,  $R_{Bmin}$  in Einstellrichtung = 150 mm  
 Auszugskraft:  
 bis zu 30 N mit M6 Betätiger möglich





## 6 Anfahrmöglichkeiten



Die nicht benötigte Betätigeröffnung muss durch die Abdeckung verschlossen werden.

### Betätigungsrichtungen durch Drehen der Haube von 0° bis 270°:

1. Spange rausziehen
2. Kopf drehen (4x90°-Drehung)
3. Spange andrücken

Horizontale und vertikale Betätigung möglich.

## 7 Montage

Die Montage darf nur durch autorisiertes Fachpersonal erfolgen.  
Stellen Sie sicher, dass während der Installation keine Spannung anliegt.  
Fremdkörper dürfen nicht in den Betätigerschlitz eindringen können.



Die Montage muss nach EN ISO 12100, DIN EN ISO 14120 und DIN EN ISO 14119 erfolgen.  
Maßnahmen zur Verringerung der Umgehungsmöglichkeiten sind besonders zu berücksichtigen.

### Die Anordnung und Befestigung des Sicherheitsschalters und Betätigers ist gemäß DIN EN ISO 14119 durchzuführen.

Den Sicherheitsschalter und Betätiger jeweils mit 2 Schrauben befestigen (siehe Maßbilder auf den Seiten 5 bis 8).  
Eine Selbstlockerung ist zu verhindern.

Zur manipulationssicheren Befestigung des Sicherheitsschalters und Betätigers siehe DIN EN ISO 14119.

Sicherheitsschalter und der Betätiger sind bei der Montage so auszurichten, dass bei Betätigung keine Querkräfte auf den Betätigungskopf einwirken.

Die Mindestradien gelten für einen Drehpunkt auf Höhe der Gehäuseoberkante  $S_0$  (siehe Seite 5).

Bei Radiusbetätigung (siehe oben) kann sich die mechanische Lebensdauer verringern.

Die Einbaulage ist beliebig, sollte jedoch die Kontrolle und ggf. den Austausch durch Fachpersonal ermöglichen.

Die nicht benötigte Betätigeröffnung muss durch die Abdeckung verschlossen werden.

Sicherheitsschalter und Betätiger dürfen nicht als mechanischer Anschlag verwendet werden.

Sicherheitsschalter und Betätiger müssen entsprechend den zu erwartenden Kräften ausgelegt werden.



Sollte der verwendete Betätiger mit einer Kappe ausgestattet sein, so muss diese aufgerastet werden.

## 8 Elektrischer Anschluss

Der elektrische Anschluss darf nur durch autorisiertes Fachpersonal erfolgen.  
Stellen Sie sicher, dass während der Installation keine Spannung anliegt.

### 8.1 Elektrischer Anschluss mittels Kabel

Das Öffnen des Sicherheitsschalters erfolgt durch Entrasten des Deckels mittels Schraubendreher (siehe Abbildung unten).

Die elektrischen Kontakte der Schaltglieder U1Z, SU1Z und A2Z haben 4 Schraubanschlüsse M3,5. Anzugsdrehmoment  $M = 0,8 \text{ Nm}$ .

Die elektrischen Kontakte des Schaltgliedes UV15Z haben 6 Schraubanschlüsse M3. Anzugsdrehmoment  $M = 0,6 \text{ Nm}$ . Kontaktbelegung siehe Abschnitt „Schaltsymbol und Schaltdiagramm“.

Der Anschluss muss als mehrdrätiger Leiter mit Aderendhülse oder eindrätig mit den Leiterquerschnitten  $0,5 - 1,5 \text{ mm}^2$  erfolgen.

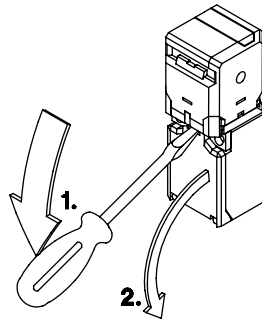
Abisolierlänge: 7 - 8 mm

#### Öffnen des Deckels

mit Schlitzschraubendreher

☉ 5,5 ... 8 mm

1. Schraubendreher einsetzen und Deckel entrasten
2. Deckel öffnen

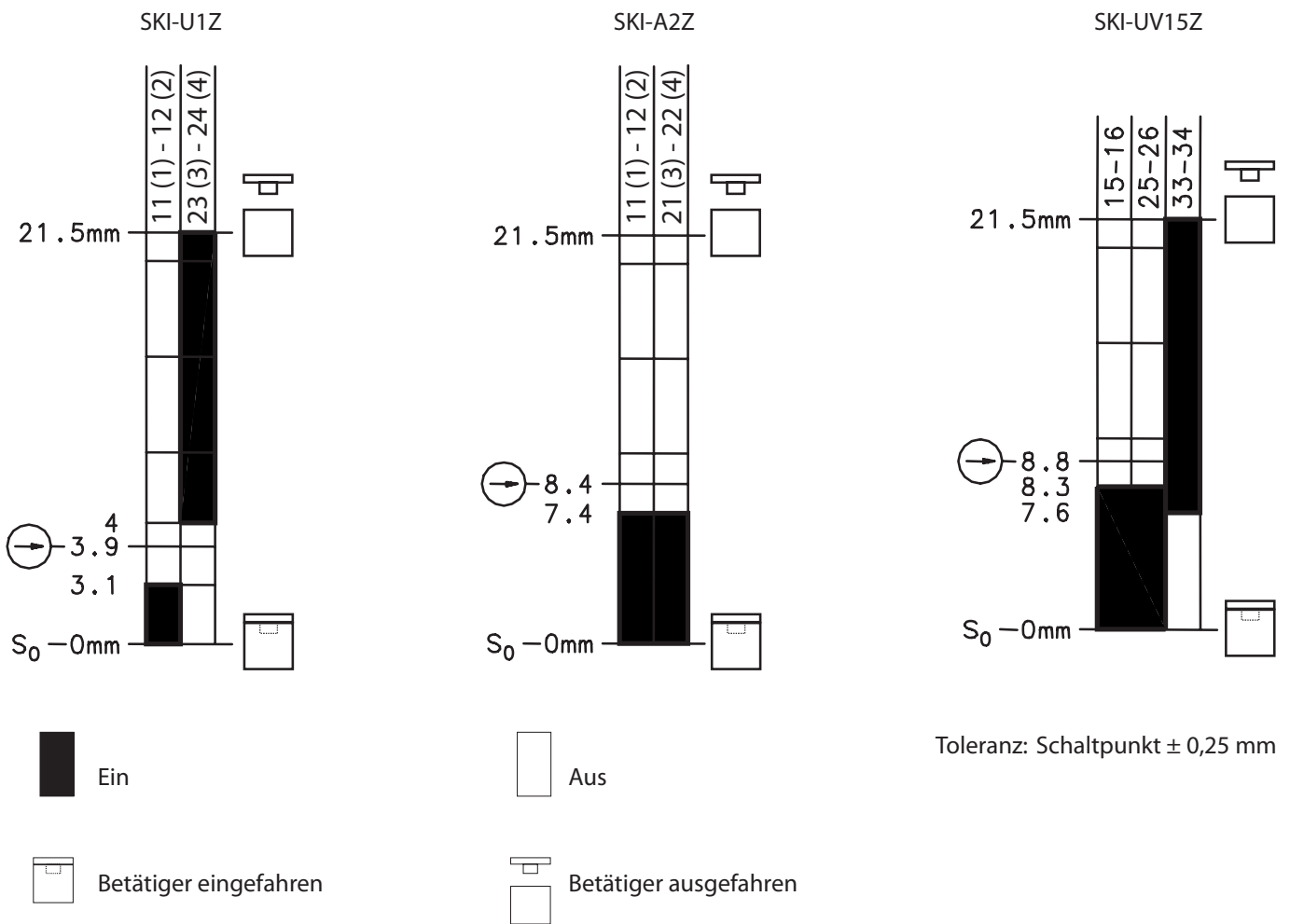


### 8.2 Elektrischer Anschluss mittels M12x1 Stecker

Die Ausrichtung der Steckerkontakte zum Gehäuse des Sicherheitsschalters ist nicht festgelegt.  
Die Kabelkupplung gegen selbsttätiges Lösen sichern!

## 9 Schaltsymbole und Schaltdiagramme



	SKI-U1Z	SKI-A2Z	SKI-UV15Z
Kontaktart	1 NO/1 NC (Zb)	2 NC (Zb)	1 NO/2 NC (Zb)
Schaltymbol	 		



## 10 Funktionsprüfung

1. Prüfen auf eine korrekte Einführung des Betätigers in den Sicherheitsschalter.
2. Unbeschädigte Leitungseinführung oder M12x1 Anschluss.
3. Korrekter Anschluss der Leiter an den Schraubanschlüssen bzw. fester Sitz der M12x1 Kupplung.
4. Sicherheitsschalter und Betätiger auf festen Sitz und Beschädigungen überprüfen.
5. Prüfen der Schaltfunktion bei Öffnen und Schließen der Schutzeinrichtung.
6. Prüfen der gesamten Sicherheitsfunktionen, in die der Sicherheitsschalter eingebunden ist.

## 11 Elektrische Daten

Schaltglieder		U1Z	A2Z	UV15Z
Bemessungsisolationsspannung	$U_i$		250 V <sub>AC</sub>	
Bemessungsstoßspannungsfestigkeit	$U_{imp}$		4,0 kV	
Konv. thermischer Strom	$I_{the}$		10 A	5 A
Gebrauchskategorie	$U_e / I_e$		AC-15 240 V / 3 A	AC-15 240 V / 1,5 A
Zwangsöffnung			nach IEC/EN 60947-5-1, Anhang K	
Bedingter Bemessungskurzschlussstrom			1000 A	
Kurzschlusschutzeinrichtung		10 A gG		6 A gG
Schutzklasse			II	

## 12 Mechanische Daten

Gehäuse	Polyamid PA6 GF FR (UL94-V0)
Deckel	Polyamid PA66/6 GF FR (UL94-V0)
Betätigungskopf	Polyamid PA66/6 GF FR (UL94-V0)
Betätigung	Separater Betätiger
Anfahrsgeschwindigkeit	≤ 0,2 m/s
Umgebungstemperatur	-30 °C bis +80 °C
Lagertemperatur	-30 °C bis +80 °C
I. Schocken	
Prüfnorm	DIN EN 60068-2-27
Schockamplitude	30 g
Schockdauer	11 ms
Anzahl der Schocks	3
II. Dauerschocken	
Prüfnorm	DIN EN 60068-2-27
Schockamplitude	10 g
Schockdauer	16 ms
Anzahl der Schocks	1000
Mechanische Lebensdauer	1 x 10 <sup>6</sup> Schaltspiele (Auszugskraft ≤ 10 N) 1 x 10 <sup>5</sup> Schaltspiele (Auszugskraft > 10 N)
Schalzhäufigkeit	≤ 30 / min.
Anschlussart	Schraubanschlüsse oder Stecker M12x1, A-Codierung
Leiterquerschnitte	0,5 – 1,5 mm <sup>2</sup> (Eindrätig oder mehrdrätiger Leiter mit Aderendhülse)
Schutzart	IP 65 nach IEC/EN 60529 <sup>1)</sup>
Verschmutzungsgrad	3

<sup>1)</sup> Die angegebene Schutzart (IP-Code) der Sicherheitsschalters gilt nur bei geschlossenem Deckel und Verwendung einer mindestens gleichwertigen Kabelverschraubung mit entsprechendem Kabel oder entsprechender Kabelkupplung.

### 13 Kennzahlen für funktionale Sicherheit

#### **B10d** (elektrisch und mechanisch)

2 x 10<sup>6</sup> Zyklen (bei DC-13; 24 V; I<sub>e2</sub> = 0,1 A; Auszugskraft ≤ 10 N)

2 x 10<sup>5</sup> Zyklen (bei DC-13; 24 V; I<sub>e2</sub> = 0,1 A; Auszugskraft > 10 N)

### 14 Vorschriften

DIN EN 60947-5-1

DIN EN ISO 13849-1

DIN EN ISO 14119

### 15 EU-Konformität

2006/42/EG (Maschinenrichtlinie)



2012/19/EU (EU-WEEE II);

WEEE-Reg.-Nr. DE 50560927

### 16 UK-Konformität

Supply of Machinery (Safety) Regulations 2008, 2008 No. 1597

### 17 Zulassungen

(Gültige Zulassungen: siehe Etikett oder Technisches Datenblatt.)

SKI TÜV Rheinland, Product Safety; CCC

SKI-U1Z, SKI-A2Z cCSAus A300

SKI-UV15Z cCSAus B300

## 18 Hinweise

Der benötigte PL / SIL für Sicherheitsfunktion der Schutzeinrichtung ist durch die Risikoanalyse zu ermitteln und gemäß DIN EN ISO 13849-1 oder DIN EN 62061 zu realisieren.

Das Gesamtkonzept der Steuerung, in welche der Sicherheitsschalter eingebunden wird, ist nach DIN EN ISO 13849-2 zu validieren.

Werden Sicherheitsschalter in Reihe geschaltet, dann kann sich der Performance Level nach

DIN EN 13849-1 (SIL nach EN 61062) reduzieren. Der Grund ist eine verringerte Fehlererkennung (siehe hierzu DIN EN ISO 14119).

## 19 Instandhaltung / Wartung

Der Sicherheitsschalter ist wartungsfrei.

Für einen störungsfreien und langlebigen Betrieb müssen in regelmäßigen Abständen Überprüfungen durchgeführt werden:

- korrekte Einführung des Betätigers in den Sicherheitsschalter
- fester Sitz aller Komponenten
- sichere Schaltfunktion
- Zustand aller Dichtelemente
- starke Verschleißspuren

Bei festgestellten Mängeln muss der komplette Sicherheitsschalter ausgetauscht werden.

Die Einführöffnung ist gegen Eindringen und Festsetzen von Fremdkörpern (z.B.: Späne, Stäube, ...) zu schützen.


## 20 Haftungsausschluss

Bei Verletzung der Anweisungen (bestimmungsgemäßer Gebrauch, Sicherheitshinweise, Montage und Anschluss durch geschultes Personal, Prüfung auf sichere Funktion) erlischt die Herstellerhaftung.


## 21 Originalbetriebs- und Montageanleitung

Die deutsche Sprachfassung ist die Originalbetriebs- und Montageanleitung. Bei anderen Sprachen handelt es sich um die Übersetzung der Originalbetriebs- und Montageanleitung.

## 22 Konformitätserklärung



**EU/UK-Konformitätserklärung / EU/UK-Declaration of Conformity / UE/UK-Déclaration de conformité**

<p>Diese Konformitätserklärung entspricht der europäischen Norm DIN EN ISO/IEC 17050-1: Konformitätsbewertung – Konformitätserklärung von Anbietern – Teil 1: Allgemeine Anforderungen. Die Grundlage der Kriterien sind internationale Dokumente, insbesondere ISO/IEC-Leitfaden 22, 1982, Informations on manufacturer's declaration of conformity with standards or other technical specifications. Die deutsche Sprachfassung ist die Originalkonformitätserklärung. Bei anderen Sprachen handelt es sich um die Übersetzung der Originalkonformitätserklärung.</p> <p>This Declaration of Conformity is suitable to the European Standard EN ISO/IEC 17050-1: Conformity assessment – Supplier's declaration of conformity – Part 1: General requirements. The basis for the criteria has been found in international documentation, particularly in: ISO/IEC Guide 22, 1982, Informations on manufacturer's declaration of conformity with standards or other technical specifications. The original Declaration of Conformity is the German language version. Other languages are a translation of the original Declaration of Conformity.</p> <p>Cette déclaration de conformité correspond au Norme Européenne EN ISO/IEC 17050-1: Évaluation de la conformité – Déclaration de conformité du fournisseur – Partie 1: Exigences générales. La base des directives sont des documents internationaux répondant à ISO/IEC-Guide 22, 1982, Informations on manufacturer's declaration of conformity with standards or other technical specifications. La version allemande est la langue d'origine de la déclaration de conformité. Les autres langues ne sont qu'une traduction de la déclaration de conformité en langue allemande.</p>	Wir / We / Nous	<p><b>BERNSTEIN AG</b>  <small>(Name des Anbieters) / (Supplier's name) / (Nom du fournisseur)</small></p> <hr/> <p><b>Hans-Bernstein-Straße 1</b>  <b>D-32457 Porta Westfalica</b>  <small>(Anschrift) / (Address) / (Adresse)</small></p> <hr/> <p><b>erklären in alleiniger Verantwortung, dass das (die) Produkt(e):</b>          declare under our sole responsibility that the product(s):          déclarons sous notre seule responsabilité que le(s) produit(s):</p> <p><b>Isolierstoffgekapselter Sicherheitsschalter / Encapsulated safety switch / Interrupteurs de sécurité à boîtier isolant:</b></p> <p><b>Typ / Type / Type:</b>  <b>SKT-...; SKI-...;</b></p> <p><small>(Bezeichnung, Typ oder Modell, Los-, Chargen- oder Serien-Nr., möglichst Herkunft und Stückzahl)          (Name, type or model, batch or serial number, possibly sources and number of items)          (Nom, type ou modèle, n° de lot, d'échantillon ou de série, éventuellement les sources et le nombre d'exemplaires)</small></p> <hr/> <p><b>mit folgenden Richtlinien übereinstimmt (übereinstimmen):</b>          is (are) in conformity with the following directives:          est (sont) conforme(s) aux directives européennes:</p> <p><b>EU Richtlinie / EU Directive / UE Diréctive</b>  <b>Maschinenrichtlinie / Safety-of-Machinery-Directive 2006/42/EC</b></p> <p><b>UK Richtlinie / UK Directive / UE Diréctive</b>  <b>Supply of Machinery (Safety) Regulations 2008: 2008 No. 1597</b></p> <hr/> <p><b>Dies wird nachgewiesen durch die Einhaltung folgender Norm(en):</b>          This is documented by the accordance with the following standard(s):          Notre justification est l'observation de la (des) norme(s) suivante(s):</p> <p><b>EN 60947-5-1:2017/AC:2020-05</b>  <b>EN ISO 14119:2014-03</b></p> <hr/> <p><b>Name und Anschrift Bevollmächtigter Dokumentation:</b>          Name and address of authorized agent documentation:          Nom et adresse de la documentation autorisée:</p> <p>Herr Wolfgang Vogt          D-32457 Porta Westfalica, Hans-Bernstein-Straße 1</p> <div style="text-align: right; margin-top: 20px;">               i. V. Wolfgang Vogt              Compliance Officer Product         </div>
<p>Porta Westfalica, 2023-03-22  <small>(Ort und Datum der Ausstellung)          (Place and date of issue)          (Date et lieu)</small></p>		<p><small>(Name, Position, Unterschrift)          (Name, status, signature)          (Nom, fonction, signature)</small></p>

**DETECT****We make  
safety happen.****PROTECT****We keep safe  
your visions.**

## Kontakt

**International Headquarters  
BERNSTEIN AG**  
Hans-Bernstein-Str. 1  
32457 Porta Westfalica  
Tel. +49 571 793-0  
info@bernstein.eu  
www.bernstein.eu

**China  
BERNSTEIN Safe Solutions  
(Taicang) Co., Ltd.**  
Tel. +86 512 81608180  
info@bernstein.asia  
www.bernstein.asia

**Dänemark  
BERNSTEIN A/S**  
Tel. +45 7020 0522  
info.denmark@bernstein.eu  
www.bernstein.dk

**Italien  
BERNSTEIN S.r.l.**  
Tel. +39 035 4549037  
sales@bernstein.it  
www.bernstein.it

**Frankreich  
BERNSTEIN S.A.R.L.**  
Tel. +33 1 64 66 32 50  
info.france@bernstein.eu  
www.bernstein.fr

**Österreich  
BERNSTEIN GmbH**  
Tel. +43 2256 62070-0  
office@bernstein.at  
www.bernstein.at

**Großbritannien  
BERNSTEIN Ltd**  
Tel. +44 1922 744999  
sales@bernstein-ltd.co.uk  
www.bernstein-ltd.co.uk

**Schweiz  
BERNSTEIN (Schweiz) AG**  
Tel. +41 44 775 71-71  
info.schweiz@bernstein.eu  
www.bernstein-schweiz.ch