

Betriebs- und Montageanleitung

Installation and Operating Instructions



Artikelnummer / Article number:
6075111015

Typbezeichnung / Description:
SCR 2-W22-2.5

Original Bedienungsanleitung
Sicherheitsschaltgerät für Not-Halt-Kreise und
Schutztürüberwachungskontakte

Original operating instruction
Safety controller for e-stop and safety gate
monitoring applications

Einleitung

Zielgruppe/ Target audience

Diese Bedienungsanleitung soll Sie mit dem Not-Halt Sicherheitsrelais und Schutztürwächter SCR 2-W22-2.5 vertraut machen.

Die Bedienungsanleitung richtet sich an folgende Personen:

- Qualifizierte Fachkräfte, die Sicherheitseinrichtungen für Maschinen und Anlagen planen und entwickeln und mit den Vorschriften über Arbeitssicherheit und Unfallverhütung vertraut sind.
- Qualifizierte Fachkräfte, die Sicherheitseinrichtungen in Maschinen und Anlagen einbauen und in Betrieb nehmen.

Introduction

This operating instruction should make you familiar with the emergency stop and safety gate monitoring relay SCR 2-W22-2.5

The operating instruction is addressed to the following persons:

- Qualified professionals who plan and develop safety equipment for machines and plants and who are familiar with the safety instructions and safety regulations.
- Qualified professionals, who install safety equipment into machines and plants and put them into operation.

Zeichenerklärung/ Explanation of signs



In dieser Bedienungsanleitung werden einige Symbole verwendet, um wichtige Informationen hervorzuheben:

Dieses Symbol steht vor Textstellen, die unbedingt zu beachten sind. Nichtbeachtung führt zur Verletzung von Personen oder zu Sachschäden.



Dieses Symbol kennzeichnet Textstellen, die wichtige Informationen enthalten.



Dieses Zeichen kennzeichnet auszuführende Tätigkeiten.



Nach diesem Zeichen wird beschrieben, wie sich der Zustand nach einer ausgeführten Tätigkeit ändert.

The operating instruction contains several symbols which are used to highlight important information:

This symbol is placed in front of text which has to be absolutely paid attention to. Nonobservance leads to serious injuries or damage to property.

This symbol is placed in front of text, which contains important information.

This sign is placed in front of activities.

After this sign follows a description on how the situation has changed after an activity is performed.

© Copyright Alle Rechte vorbehalten. Änderungen, die dem technischen Fortschritt dienen, vorbehalten.

© Copyright All rights reserved. Changes, which serve technical improvements are reserved.

**Bestimmungsgemäße
Verwendung**

Application:

Sicherheitshinweise

Das Sicherheitsrelais SCR 2-W22-2.5 ist bestimmt für den Einsatz in:

- Ein-oder zweikanalige Schaltungstechnik für Not-Halt-Schalter
- Ein-oder zweikanalige Schaltungstechnik mit Grenztaster für Schiebeschutzgitter.
- Ohne Überwachung des Start-Tasters

Safety indications

The safety relay SCR 2-W22-2.5 can be used for:

- Single-or dual channel capability for emergency stop.
- Single-or dual channel capability with limit switches for safety gates.
- Without monitoring of the STARTbutton

Personen - und Sachschutz sind nicht mehr gewährleistet, wenn das Sicherheitsrelais nicht entsprechend seiner bestimmungsgemäßen Verwendung eingesetzt wird.

Person and object-protection aren't guaranteed, if the safety relay isn't used by adequate define application.



Beachten Sie unbedingt die folgenden Punkte:

Please note the following points:



**Zu Ihrer Sicherheit
For your safety**

• Das Gerät darf nur unter Beachtung dieser Bedienungsanleitung von Fachpersonal installiert und in Betrieb genommen werden, das mit den geltenden Vorschriften über Arbeitssicherheit und Unfallverhütung vertraut ist. Elektrische Arbeiten dürfen nur von Elektrofachkräften durchgeführt werden.

• The unit should only be installed and operated by persons, who are familiar with both, these instructions and the current regulations for safety at work and accident prevention.

• Beachten Sie die jeweils gültigen Vorschriften, insbesondere hinsichtlich der Schutzmaßnahmen.

• Follow local regulations as regards preventative measures.

• Reparaturen, insbesondere das Öffnen des Gehäuses, dürfen nur vom Hersteller oder einer von ihm beauftragten Person vorgenommen werden. Ansonsten erlischt jegliche Gewährleistung.

• Any guarantee is void following opening of the housing or unauthorized modifications.

• Vermeiden Sie mechanische Erschütterungen 10 g / 33 Hz beim Transport und 2,5 g im Betrieb.

• Avoid mechanical vibrations greater than 10 g / 33 Hz when transporting and 2,5 g in operation.

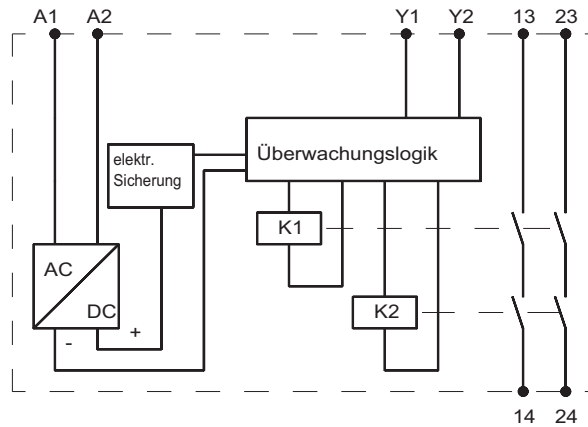
• Montieren Sie das Gerät in einem staub- und feuchtigkeitsgeschützten Gehäuse; Staub und Feuchtigkeit können zu Funktionsstörungen führen.

• The unit should be panel mounted in an enclosure rated at IP 54 or better, otherwise dampness or just could lead to function impairment.

• Sorgen Sie für eine ausreichende Schutzbeschaltung bei kapazitiven und induktiven Lasten an den Ausgangskontakten.

• Adequate fuse protection must be provided on all output contacts with capacitive and inductive loads.



Aufbau und Funktionsweise
**Assembly and function
(function circuit diagram)**


13-14, 23-24

Ausgangskontakte:

Sicherheitsstrompfade (Schließer)

Für das Betreiben des Gerätes muß eine Versorgungsspannung an die Klemmen A 1 und A 2 angelegt werden. Die LED 'Netz' leuchtet bei geschlossenem Not-Halt-Schalter.

Zum START des Gerätes muß die Klemme Y2 mit Y1 über einen Schließerkontakt überbrückt werden. Die Funktion wird bei der Überbrückung der Klemmen Y2 und Y1 gestartet.

Danach sind die Kontakte 13-14 und 23-24 geschlossen. Die LED's Kanal 1 und Kanal 2 leuchten.

In Reihe zu dem START-Taster kann die Schaltung eines externen Schützes überwacht werden (siehe Anwendungsbeispiel 2)

SCR 2-W22-2.5:
ohne Überwachung der Start-Taste

Output contacts:

safety circuits (normally open)

An supply voltage must be applied at terminals A 1 and A 2. Power LED illuminates if the emergency stop is closed.

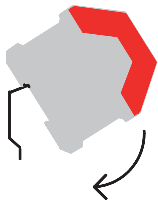
To START the unit, terminals Y2 and Y1 must be bridged with a normally open contact. The unit works if you close this contact.

At this time the contacts 13-14 and 23-24 are closed. The LED's channel 1 illuminate, channel 2 illuminate.

In series to this START-button an external contactor can be controlled (see application 2).

SCR 2-W22-2.5:
without monitoring of the start bottom

Mechanische Montage Mechanical mounting



Elektrischer Anschluss Electronic connection



Montage und Inbetriebnahme

Für eine sichere Funktion muss das Sicherheitsrelais in ein staub- und feuchtigkeitsgeschütztes Gehäuse eingebaut werden (IP54).

- Montieren Sie das Sicherheitsrelais auf eine Normschiene.

Führen Sie die Verdrahtung entsprechend des Verwendungszweckes durch. Orientieren Sie sich dabei an den Anwendungsbeispielen. Generell ist das Sicherheitsrelais nach folgenden Angaben zu verdrahten:

1. Aktivierungs- und Rückführungskreis schließen
Automatische Aktivierung:
 - Y2 – Y1 brücken oder externe Schütze schließen.
- Bedingte Aktivierung:
 - Taster an Y2 – Y1 anschließen (keine Brücke an Y2 – Y1). Öffner der externen Schütze werden in Reihe zum START-Taster an die Klemmen Y2 – Y1 angeschlossen.

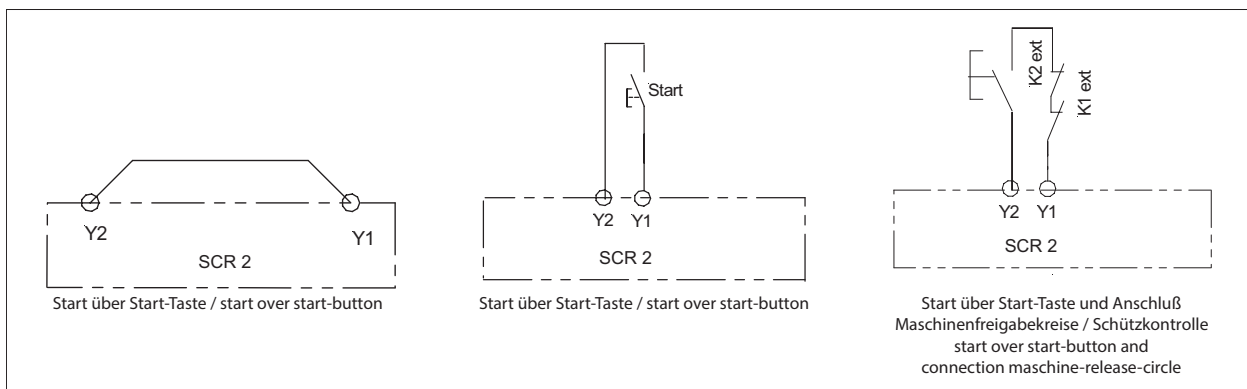
Mounting and opening

The unit should be panel mounted in an enclosure rated at IP 54 or better, otherwise dampness or dust could lead to function impairment.

- There is a notch on the rear of the unit for DIN-Rail attachment.

Carry out the wire appropriate the use. According to the examples of application. General the safety-relay has to be wired under following specifications:

1. Close the feedback control loop and the activation circuit
Automatic activation:
 - bridge Y2 – Y1 or close N.C. contacts of external contactors.
- Conditional activation:
 - Connect button on Y2 – Y1 (no bridge on Y2 – Y1). N.C. contacts of external contactors are wired in series with the START-button at the terminals Y2 – Y1.



Für Not – Aus - Funktion, wo kein automatischer Start erfolgen darf, wird die Variante SCR 2-W22-2.5 mit Überwachung des Starttasters empfohlen.

For emergency stop applications where automatically start isn't allowed, the version SCR 2-W22-2.5 with monitoring of reset/start circuit is recommended.

2. Eingangskreis schließen

Einkanalig:

- Schließen Sie den Kontakt des Auslöseelementes an die positive Versorgungsspannung und die Anschlussklemme A1(+) an.

Zweikanalig:

- Schließen sie die Kontakte des Auslöseelementes an positive Versorgungsspannung - A1 (+) und Masse - A1 (-) an.

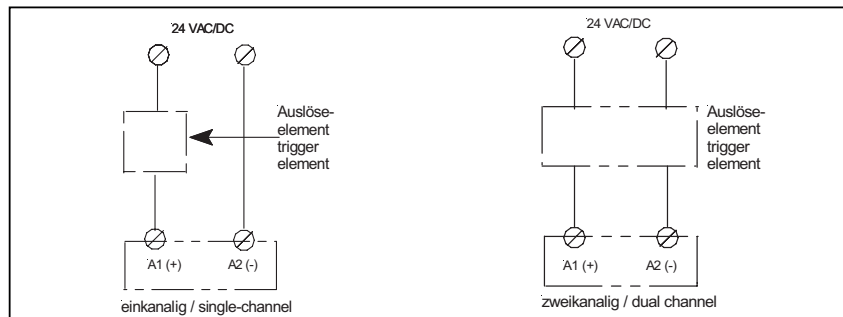
2. Close input circuit

Single-channel:

- Connect contacts from trigger element to positive supply voltage and A1(+).

Dual-channel:

- connect contact from trigger element to positive supply voltage – A1 (+) and earth – A1(-).



3. Versorgungsspannung Uv:

24V AC/DC

Siehe Pkt.2

Einkanalig:

- Schließen Sie die Versorgungsspannung Uv + über den Kontakt des Not-Halt bzw. Schutztürschalters an die Klemmen A1 und Uv - (Null-Leiter) direkt an die Klemme A2 an.

Zweikanalig:

- Schließen Sie die Versorgungsspannung Uv + über den Kontakt des Not-Halt bzw. Schutztürschalters an die Klemmen A1 und Uv - (Null-Leiter) über den zweiten Kontakt des Not-Halt-Schalters an die Klemme A2 an.

3. Supply voltage Uv:

24V AC/DC

See point 2

Single channel:

- The Supply voltage Uv + has to be connected over the contact from emergency stop / safety gate monitoring to the terminal A1 and Uv - directly to terminal A2

Dual-channel:

- over the second contact from emergency stop / safety gate Monitoring to the terminal A2.

Beachten Sie unbedingt die maximalen Leitungslängen!

Please note the max. lengths of the cables!

Wartung und Reparatur

Das Sicherheitsrelais arbeitet wartungsfrei.

Zum Austausch des Gerätes empfehlen wir die Kabel 1 zu 1 abzuschrauben und an das Austauschgerät anzuschrauben.

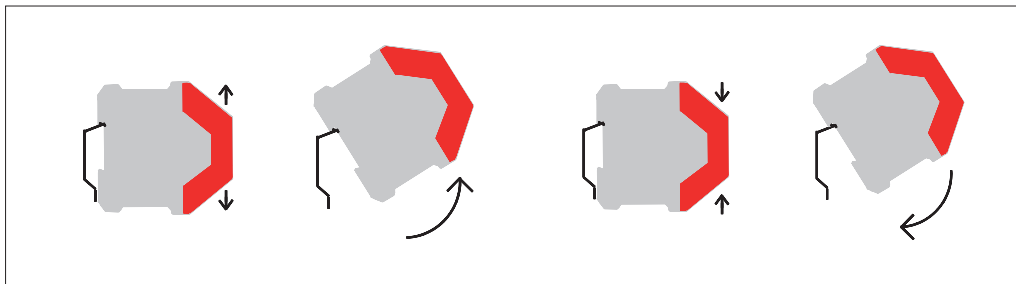
1. Kabel abschrauben und an dem Austauschgerät anschrauben.
2. Defektes Gerät von der Hutschiene nehmen.
3. Austauschgerät auf Hutschiene montieren.

Maintenance and repair

The safety-relay functions maintenancefree.

For exchange of the device, we advisable the terminals 1 to 1 screw of and to screw on the exchange-device.

1. You must screw of the cable and screw on the exchange-device.
2. Take away the defective device from the DIN-Rail.
3. Mount the new device on the DIN-Rail.



Fehler/Störungen, Auswirkung und Maßnahmen

Erdschluß bei AC - DC-Variante (mit elektr. Sicherung) /

Earth fault AC / DC-version (with electronic fuse protection)

Fehlfunktion der Kontakte /

Faulty contact Functions

Nur eine/keine LED brennt / Only one / no LED illuminates

Die Sicherung löst aus. Die Ausgangskontakte öffnen.

→ Nach Wegfall der Störursache und Einhalten der Betriebsspannung ist das Gerät wieder betriebsbereit.

Bei verschweißten Kontakten ist nach Öffnen des Ausgangskreises keine neue Aktivierung möglich.

Externer Beschaltungsfehler oder interner Fehler. Externe Beschaltung prüfen. Wenn Fehler immer noch vorhanden, Gerät an BERNSTEIN AG einschicken.

Faults, effects and measures

An electronic fuse release the output contacts to open.

→ Once the reason of the disturbance is removed and the rated voltage is observed, the device is ready for operation.

In the case of welded contacts, further activation is not possible following an opening of the input circuit.

External wiring or internal fault is present. Test the external wiring. When the flaw is still available, send the device to BERNSTEIN AG.

Elektrische Daten / electrical data

Versorgungsspannung U_v / supply voltage	24V AC/DC
Spannungsbereich / voltage range	0,85 ...1,1 U_B
Frequenz (AC-Variante) / frequency (AC-type)	50 ... 60 Hz
Leistungsaufnahme ca. / power consumption appr.	ca. 1,6 VA / 1,6 W

Leitungsdaten / conductor data

Leiteranschluß / conductor connection	2,5 (2 x 0,75) mm ² Massivdraht (Cu) / massive wire 2,5 (2 x 0,75) mm ² Litze (Cu) mit Hülse / strand with hull Use 60/75°C copper wire only!
Leiterquerschnitt / conductor cross-section	1,5 mm ²

Kapazität / capacity	150 nF/km
Widerstand / resistance	11,7 Ohm/km
Temperatur / temperature	+ 25°C

Kontaktdaten / contact data

Kontaktbestückung / contact-allocation	2 Sicherheitsschließer / normally safety open
Kontaktart / contact type	Relais zwangsgeführt / relay positive guided
Kontaktmaterial / contact material	AgSnO ₂ oder vergleichbares Material / AgSnO ₂ or comparable material
Schaltspannung / switching voltage	250V AC, 24V DC
Schaltstrom / switching current	6 A
Max. Schaltvermögen / max. switching capability	AC 15 230 V / 3 A
DIN EN 60947-5-1	DC 13 24 V / 3 A
Schaltleistung max. / max. switching capacity	1500 VA (ohmsche Last) / 1500 VA (ohms load)
Mechanische Lebensdauer / mechanical lifetime	10 ⁶ Schaltspiele / switches
Kriech- und Luftstrecken / creeping distance and clearance	-EN 50178 für Verschmutzungsgrad 2 / at pollution grade 2 -Basisisolierung / basis isolation: Überspannungskategorie / over voltage category 3 / 300 V
Kontaktabsicherung / contact security	6,3 A flink oder 4 A träge 6,3 A brisk or 4 A inert
Kurzschlussfestigkeit / Short Circuit Withstand entsp. / acc IEC60947-5-1 Weld Free Protection at I _{PSC} ≥ 1kA SCPD*) (Vorsicherung / Fuse links), Gebrauchskategorie / size D01 gL/gG nach / acc IEC60269-1; IEC60269-3-1; VDE036-T301 *) Short Circuit Protection Device	Schließer / NO-contacts: 10A Öffner / NC-contacts: 4A
Wiederbereitschaftszeit / restarting readines time	0,5 s (minimale Abschaltzeit der Eingänge / minimum switch off time the inputs)
Rückfallverzögerung K1/delay on deenergisation K1	< 50 ms (DC), < 80ms (AC)

Mechanische Daten / mechanical data

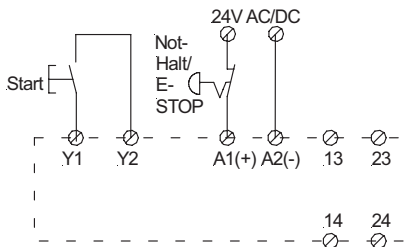
Gehäusematerial / housing material	Polyamid PA 6.6
Abmessungen (BxHxT) in mm / dimensions (b x h x d)	22,5 x 114,5 x 99
Befestigung / fastening	Schnappbefestigung für Normhutschiene / click-fastening for DIN-Rail
Anzugsdrehmoment/ tightening torque	min. 0,5Nm / max. 0,6Nm (UL: „Tighten to 0.5-0.6 N.m. Overtorquing may cause enclosure breakage“)
Gewicht mit Klemmen / weight with terminals	max. 130g
Lagerung / storage	In trockenen Räumen / in dry areas

Umgebungsdaten / environmental data

Umgebungstemperatur / operating temperature	-25°C ... +55°C
Luftfeuchtigkeit / humidity	95% 0-50°C
Schutzart Klemmen / terminal type	IP 20
Schutzart Gehäuse / housing type	IP 40
Stoßfestigkeit /im Betrieb / shock resistance / in operation	10 g / 2,5 g, 33 Hz VDE 0160

Zertifizierungen / certifications

Geprüft nach / tested in accordance with	EN ISO 13849-1
Erreichtes Level/Kategorie / achieved level/category	Performance Level e , Kat. 3
MTTF _D [Jahre] / MTTF _D [years]	71 "hoch/high"
DC	90% "mittel/medium"
CCF	erfüllt/achieved
PFH _D [1/h]	7,68 x 10 ⁻⁸



bis Kategorie 2; SIL1; PLd erreichbar
up to category 2; SIL1; PLd reachable

Anwendungsbeispiele ohne Überwachung des START-Tasters

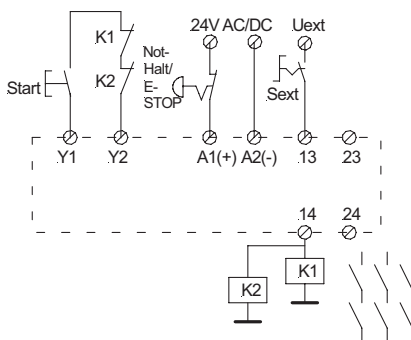
Beispiel 1: Einkanalige Not-Halt-Schaltung.

Mit dem START-Taster wird das Gerät aktiviert. Die Kontakte 13-14, 23-24 schließen. Über den AUS-Taster oder Not-Halt fallen die Kontakte in ihre Grundstellung zurück.

Examples for applications without START-button monitoring

Example 1: Single-channel emergency stop.

Pressing the START-button, the unit will be activated. Contacts 13-14, 23-24 are closed. Pressing the emergency stop will reset the contacts.



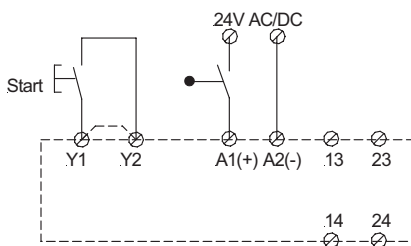
bis Kategorie 2; SIL1; PLd erreichbar
up to category 2; SIL1; PLd reachable

Beispiel 2: Einkanalige Not-Halt-Schaltung mit externer Kontaktverweigerung (2 Schütze) und Kontaktüberwachung.

In diesem Beispiel werden 2 externe Schütze mit Kontaktzwangsführung verwendet. Je ein Öffnerkontakt dieser beiden Schütze muß in Reihe zum START-Taster angeschlossen werden. Über einen Schalter S ext. können die externen Schütze zu einem beliebigen Zeitpunkt dazugeschaltet bzw. abgeschaltet werden, wenn das SCR 2-22w-2.5 aktiviert ist.

Example 2: Single-channel emergency stop with external contact extension (2 contactors) and contact monitoring.

In this application uses two external positive guided contactors. One normally closed contact of each contactor must be connected in series to the START-button. Through the switch S ext. the externa contactors can be operated or turned off at any time the SCR 2-22w-2.5 is activated.



bis Kategorie 2; SIL1; PLd erreichbar
up to category 2; SIL1; PLd reachable

Beispiel 3: Einkanalige Schutztürüberwachung

Wird der Schutztürtaster S 1 geschlossen, bleiben die Ausgangskontakte unverändert. Erst mit der START-Taste wird das Gerät aktiviert. Die Kontakte 13-14, 23-24 schließen. Beim Öffnen des Schutztürtasters fallen die Kontakte unverzögert in ihre Grundstellung zurück. Mittels einer Brücke zwischen Y2-Y1 ist eine automatische Aktivierung möglich.

Example 3: Single-channel gate monitoring

If the button S1 of the gate is closed the output contacts do not change. Pressing the START-button activates the SAFE 1.. The contacts 13-14,23-24 are closed. Opening S1 of the safety gate the outputs open immediately. By bridging the START-button terminals Y1 and Y2 the relay will start automatically and reset automatically.



Ergänzender Hinweis

Bei entsprechender Verdrahtung nach Applikationsbeispielen 1 bis 3 muss durch den Anwender eine Anbindung an die Maschinensteuerung für die zyklische Testung erfolgen.

Additional advice

With wiring according to application examples 1 to 3 the user must provide a connection to the machine control for cyclic testing.

Anwendungsbeispiele

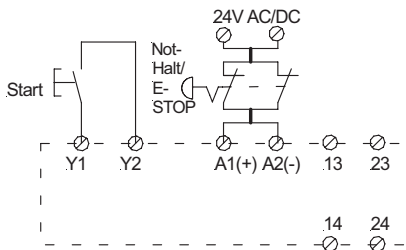
Beispiel 4: Zweikanalige Not-Halt-Schaltung.

Bei der zweikanaligen Not-Halt-Schaltung werden die Öffnerkontakte des Not-Halt-Schalters in Reihe zur Spannungsversorgung geschaltet. Mit dem START-Taster wird das Gerät aktiviert. Die Kontakte 13-14, 23-24 schließen. Über den Not-Halt-Schalter fallen die Kontakte in ihre Grundstellung zurück.

Examples for applications

Example 4: Dual-channel emergency stop.

For this application the normally closed contacts of the emergency STOP-button must be connected in series to the power supply. With the START-button the unit is started. The contacts 13-14, 23-24 are closed. Pressing the emergency stop will rest the contacts.



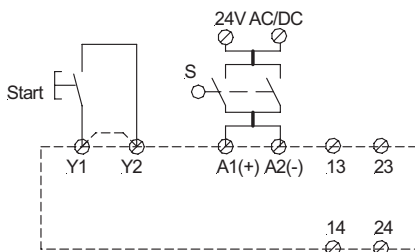
bis Kategorie 4; SIL3; PLe erreichbar
up to category 4; SIL3; PLe reachable

Beispiel 5: Zweikanalige Schutztürüberwachung.

Werden die Schutztürtaster geschlossen, bleiben die Ausgangskontakte unverändert. Erst mit der START-Taste wird das Gerät aktiviert. Die Kontakte 13-14, 23-24 schließen. Beim Öffnen der Schutztürtaster fallen die Kontakte unverzüglich in ihre Grundstellung zurück. Mittels einer Brücke zwischen Y2-Y1 ist eine automatische Aktivierung möglich. Diese Funktion ist nur mit der Gerätevariante SCR 2-W22-2.5 möglich.

Example 5: Dual-channel safety gate monitoring.

If the safety gate switches S1 and S2 are closed, the output contacts remain unchanged. The device will be activated with the START-button. Contacts 13-14, 23-24 are closed. Opening the safety gate switches return the contacts immediately to their normal position. By bridging the START-button terminals Y2 and Y1 the relay will start automatically and reset automatically. Automatic start and reset is only possible using the SCR 2-W22-2.5 version.



bis Kategorie 4; SIL3; PLe erreichbar
up to category 4; SIL3; PLe reachable



EU/UK-Konformitätserklärung / EU/UK-Declaration of Conformity / UE/UK-Déclaration de conformité

Diese Konformitätserklärung entspricht der europäischen Norm DIN EN ISO/IEC 17050-1: Konformitätsbewertung – Konformitätserklärung von Anbietern – Teil 1: Allgemeine Anforderungen. Die Grundlage der Kriterien sind internationale Dokumente, insbesondere ISO/IEC-Leitfaden 22, 1982, Informations on manufacturer's declaration of conformity with standards or other technical specifications. Die deutsche Sprachfassung ist die Originalkonformitätserklärung. Bei anderen Sprachen handelt es sich um die Übersetzung der Originalkonformitätserklärung.

This Declaration of Conformity is suitable to the European Standard EN ISO/IEC 17050-1: Conformity assessment – Supplier's declaration of conformity – Part 1: General requirements. The basis for the criteria has been found in international documentation, particularly in: ISO/IEC Guide 22, 1982, Informations on manufacturer's declaration of conformity with standards or other technical specifications. The original Declaration of Conformity is the German language version. Other languages are a translation of the original Declaration of Conformity.

Cette déclaration de conformité correspond au Norme Européenne EN ISO/IEC 17050-1: Évaluation de la conformité – Déclaration de conformité du fournisseur – Partie 1: Exigences générales. La base des directives sont des documents internationaux répondant à ISO/IEC-Guide 22, 1982, Informations on manufacturer's declaration of conformity with standards or other technical specifications. La version allemande est la langue d'origine de la déclaration de conformité. Les autres langues ne sont qu'une traduction de la déclaration de conformité en langue allemande.

Wir / We / Nous

BERNSTEIN AG

(Name des Anbieters) / (Supplier's name) / (Nom du fournisseur)

Hans-Bernstein-Straße 1

D-32457 Porta Westfalica

(Anschrift) / (Address) / (Adresse)

erklären in alleiniger Verantwortung, dass das (die) Produkt(e):
declare under our sole responsibility that the product(s):
déclarons sous notre seule responsabilité que le(s) produit(s):

Sicherheitsschaltgeräte für Not-Halt-Kreise und Schutztürüberwachungs-Kontakte / Safety controller für e-stop and safety gate monitoring applications:

Typ / Type

SCR2-W22-2.5; SCR2-W22-2.5-S; SCR4-W22-3.5-D; SCR4-W22-3.5-SD; SCR ON4-W22-3.6-S

(Bezeichnung, Typ oder Modell, Los-, Chargen- oder Serien-Nr., möglichst Herkunft und Stückzahl)
(Name, type or model, batch or serial number, possibly sources and number of items)
(Nom, type ou modèle, n° de lot, d'échantillon ou de série, éventuellement les sources et le nombre d'exemplaires)

mit folgenden Europäischen Richtlinien übereinstimmt (übereinstimmen):
is (are) in conformity with the following directives:
est (sont) conforme(s) aux directives européennes:

EU Richtlinie / EU Directive / UE Directive
Maschinenrichtlinie / Safety-of-Machinery-Directive 2006/42/EC
Niederspannungsrichtlinie / Low Voltage Directive 2014/35/ EU
EMV-Richtlinie / EMC-Directive-No: 2014/30/EU
ROHS Richtlinie / ROHS Directive No: 2011/65/EU

UK Richtlinie / UK Directive / UE Directive
Supply of Machinery (Safety) Regulations 2008: 2008 No. 1597
Electrical Equipment (Safety) 2016: 2016 No. 1101
Electromagnetic Compatibility Regulations 2016: 2016 No. 1091
The Restriction of the Use of Certain Hazardous Substances in Electrical and Electronic Equipment Regulations 2012: 2012 No. 3032

Dies wird nachgewiesen durch die Einhaltung folgender Norm(en):
This is documented by the accordance with the following standard(s):
Notre justification est l'observation de la (des) norme(s) suivante(s):

DIN EN 60947-5-1:2017/AC:2020-05; DIN EN ISO 13849-1: 2015
DIN EN IEC 63000: 2018

Name und Anschrift Bevollmächtigter Dokumentation:
Name and address of authorized agent documentation:
Nom et adresse de la documentation autorisée:

Herr Wolfgang Vogt
D-32457 Porta Westfalica, Hans-Bernstein-Straße 1

i. V. Wolfgang Vogt

Compliance Officer Product

Porta Westfalica, 2022-10-27

(Ort und Datum der Ausstellung)
(Place and date of issue)
(Date et lieu)

(Name, Position, Unterschrift)
(Name, status, signature)
(Nom, fonction, signature)

Contact

International Headquarters

BERNSTEIN AG

Hans-Bernstein-Straße 1
32457 Porta Westfalica
Phone +49 571 793-0
info@bernstein.eu
www.bernstein.eu

Austria

BERNSTEIN GmbH

Phone +43 2256 62070-0
office@bernstein.at
www.bernstein.at

Denmark

BERNSTEIN A/S

Phone +45 7020 0522
info.denmark@bernstein.eu
www.bernstein.dk

Switzerland

BERNSTEIN (Schweiz) AG

Phone +41 44 775 71-71
info.schweiz@bernstein.eu
www.bernstein-schweiz.ch

China

BERNSTEIN Safe Solutions (Taicang) Co., Ltd.

Phone +86 512 81608180
info@bernstein-safesolutions.cn
www.bernstein-safesolutions.cn

France

BERNSTEIN S.A.R.L.

Phone +33 1 64 66 32 50
info.france@bernstein.eu
www.bernstein.fr

Italy

BERNSTEIN S.r.l.

Phone +39 035 4549037
sales@bernstein.it
www.bernstein.it

United Kingdom

BERNSTEIN Ltd

Phone +44 1922 744999
sales@bernstein-ltd.co.uk
www.bernstein-ltd.co.uk

www.bernstein.eu