

Betriebs- und Montageanleitung

Installation and Operating Instructions



Artikelnummer / Article number:
6075111010

Typbezeichnung / Description:
SCR 4-W22-3.5-SD

Original Bedienungsanleitung
Sicherheitsschaltgerät für Not-Halt-Kreise und
Schutztürüberwachungskontakte

Original operating instruction
Safety controller for e-stop and safety gate
monitoring applications

Zielgruppe/ Target audience

Einleitung

Diese Bedienungsanleitung soll Sie mit dem Not-Halt Sicherheitsrelais und Schutztürwächter SCR 4-W22-3.5-SD vertraut machen.

Die Bedienungsanleitung richtet sich an folgende Personen:

- Qualifizierte Fachkräfte, die Sicherheitseinrichtungen für Maschinen und Anlagen planen und entwickeln und mit den Vorschriften über Arbeitssicherheit und Unfallverhütung vertraut sind.
- Qualifizierte Fachkräfte, die Sicherheitseinrichtungen in Maschinen und Anlagen einbauen und in Betrieb nehmen.

Introduction

This operating instruction should make you familiar with the emergency stop and safety gate monitoring relay SCR 4-W22-3.5-SD

The operating instruction is addressed to the following persons:

- Qualified professionals who plan and develop safety equipment for machines and plants and who are familiar with the safety instructions and safety regulations.
- Qualified professionals, who install safety equipment into machines and plants and put them into operation.

Zeichenerklärung/ Explanation of signs



In dieser Bedienungsanleitung werden einige Symbole verwendet, um wichtige Informationen hervorzuheben:

Dieses Symbol steht vor Textstellen, die unbedingt zu beachten sind. Nichtbeachtung führt zur Verletzung von Personen oder zu Sachschäden.



Dieses Symbol kennzeichnet Textstellen, die wichtige Informationen enthalten.



Dieses Zeichen kennzeichnet auszuführende Tätigkeiten.



Nach diesem Zeichen wird beschrieben, wie sich der Zustand nach einer ausgeführten Tätigkeit ändert.

The operating instruction contains several symbols which are used to highlight important information:

This symbol is placed in front of text which has to be absolutely paid attention to. Nonobservance leads to serious injuries or damage to property.

This symbol is placed in front of text, which contains important information.

This sign is placed in front of activities.

After this sign follows a description on how the situation has changed after an activity is performed.

© Copyright Alle Rechte vorbehalten. Änderungen, die dem technischen Fortschritt dienen, vorbehalten.

© Copyright All rights reserved. Changes, which serve technical improvements are reserved.

Bestimmungsgemäße Verwendung

Application:

Sicherheitshinweise

Das Sicherheitsrelais SCR 4-W22-3.5-SD ist bestimmt für den Einsatz in:

- Einkanalige und zweikanalige Schaltungstechnik für Not-Halt oder Schutztürüberwachungen
- mit Überwachung des START-Tasters

Safety indications

The safety relay SCR 4-W22-3.5-SD can be used for:

- Single and two channel capability for emergency stop or safety gates
- with monitoring of the start button

Personen - und Sachschutz sind nicht mehr gewährleistet, wenn das Sicherheitsrelais nicht entsprechend seiner bestimmungsgemäßen Verwendung eingesetzt wird.

Person and object-protection aren't guaranteed, if the safety relay isn't used by adequate define application.



Beachten Sie unbedingt die folgenden Punkte:

Please note the following points:



Zu Ihrer Sicherheit For your safety

• Das Gerät darf nur unter Beachtung dieser Bedienungsanleitung von Fachpersonal installiert und in Betrieb genommen werden, das mit den geltenden Vorschriften über Arbeitssicherheit und Unfallverhütung vertraut ist. Elektrische Arbeiten dürfen nur von Elektrofachkräften durchgeführt werden.

• The unit should only be installed and operated by persons, who are familiar with both, these instructions and the current regulations for safety at work and accident prevention.

• Beachten Sie die jeweils gültigen Vorschriften, insbesondere hinsichtlich der Schutzmaßnahmen.

• Follow local regulations as regards preventative measures.

• Reparaturen, insbesondere das Öffnen des Gehäuses, dürfen nur vom Hersteller oder einer von ihm beauftragten Person vorgenommen werden. Ansonsten erlischt jegliche Gewährleistung.

• Any guarantee is void following opening of the housing or unauthorized modifications.

• Vermeiden Sie mechanische Erschütterungen beim Transport oder im Betrieb; Stöße größer 5g / 33Hz können zur Beschädigung des Gerätes führen.

• Avoid mechanical vibrations greater than 5 g / 33 Hz when transporting and in operation.

• Montieren Sie das Gerät in einem staub- und feuchtigkeitsgeschützten Gehäuse; Staub und Feuchtigkeit können zu Funktionsstörungen führen.

• The unit should be panel mounted in an enclosure rated at IP 54 or better, otherwise dampness or just could lead to function impairment.

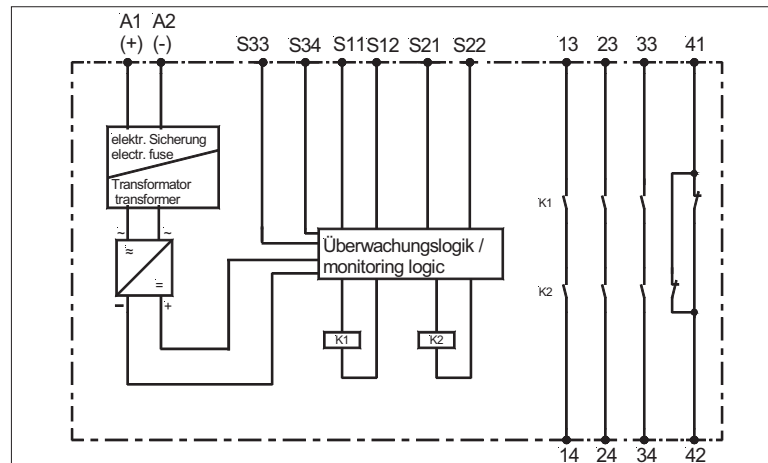
• Sorgen Sie für eine ausreichende Schutzbeschaltung bei kapazitiven und induktiven Lasten an den Ausgangskontakten.

• Adequate fuse protection must be provided on all output contacts with capacitive and inductive loads.

• In regelmäßigen Zeitabständen sollte das Not-Halt Relais ausgelöst werden und auf richtige Funktion geprüft werden (mindestens jedes halbe Jahr oder im Wartungszyklus der Anlage).

• The emergency stop relay should be test in a defined time period (each half year or after each check of the plant).



Aufbau und Funktionsweise
**Assembly and function
(function circuit diagram)**

Ausgangskontakte:

13-14, 23-24, 33-34
41-42
S33-S34
S11-S12, S21-S22

Sicherheitsstrompfade (Schließer)
Signalisierungsstrompfad (Öffner)
Start-Taster
Not-Halt Kanal 1 und 2

Für das Betreiben des Gerätes muss eine Hilfsspannung an die Klemmen A1 und A2 angelegt werden. Die LED 'Power' leuchtet.

Die Anschlussklemmen S11, S12, S21 und S22 werden nach den entsprechenden Anwendungsbeispielen beschaltet.

Zum START des Gerätes muss die Klemme S33 mit S34 über einen Schließerkontakt überbrückt werden.

Danach sind die Kontakte 13-14, 23-24, 33-34 geschlossen, der Kontakt 41-42 geöffnet. Die LED's 'Channel 1' und 'Channel 2' leuchten.

In Reihe zu dem START-Taster kann die Schaltung eines externen Schützes überwacht werden (siehe Anwendungsbeispiel 3).

Output contacts:

safety circuits (normally open)
auxiliary circuits (normally close)
start
emergency stop channel 1 and 2

An supply voltage must be applied at terminals A1 and A2. The 'Power' LED illuminates.

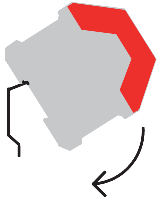
Terminals S11, S12, S21 and S22 have to be wired up as it is shown in the application examples.

To START the unit, terminals S33 and S34 must be bridged with a normally open contact. The unit works if you close this contact.

At this time the contacts 13-14, 23-24 and 33-34 are closed, contact 41-42 is opened. The LED's 'Channel 1' and 'Channel 2' illuminate.

In series to the START-button an external contactor can be controlled (see application 3).

Mechanische Montage Mechanical mounting



Elektrischer Anschluss Electronic connection



Montage und Inbetriebnahme

Für eine sichere Funktion muss das Sicherheitsrelais in ein staub- und feuchtigkeitsgeschütztes Gehäuse eingebaut werden (IP54).

- Montieren Sie das Sicherheitsrelais auf eine Normschiene.

Das SCR 4-W22-3.5-SD (230VAC und 115VAC) ist für den nicht angereichten Betrieb zugelassen. Der Betrieb von mehreren Geräten oder mit anderen Fremdwärmequellen im angereichten Zustand ist nicht zugelassen und erfolgt auf eigene Verantwortung. Bitte beachten Sie hierzu die gültigen technischen Vorschriften.

Führen Sie die Verdrahtung entsprechend des Verwendungszweckes durch. Orientieren Sie sich dabei an den Anwendungsbeispielen. Generell ist das Sicherheitsrelais nach folgenden Angaben zu verdrahten:

1. Aktivierungs- und Rückführungskreis schließen

Bedingte Aktivierung:

- Taster an S33-S34 anschließen (keine Brücke an S33-S34). Externe Schütze werden in Reihe zum START-Taster an die Klemmen S33-S34 angeschlossen.

Mounting and opening

The unit should be panel mounted in an enclosure rated at IP 54 or better, otherwise dampness or dust could lead to function impairment.

- There is a notch on the rear of the unit for DIN-Rail attachment.

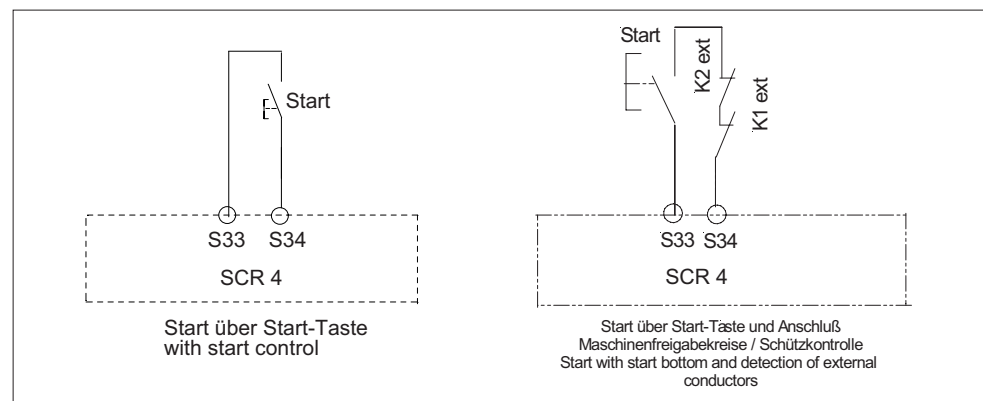
The device SCR 4-W22-3.5-SD (230VAC and 115VAC) is not approved for the operation side by side. The operation of several devices or with external heat sources side by side is not approved and effects on your own risk. Please notice the applicable regulations.

Carry out the wire appropriate the use. According to the examples of application. General the safety-relay has to be wired under following specifications:

1. Close the feedback control loop and the activation circuit

Conditional activation:

- Connect button on S33-S34 (no bridge on S33-S34). N.C. contacts of external contactors are wired in series with the STARTbutton at the terminals S33-S34.



2. Eingangskreis schließen

Einkanalig:

- Schließen Sie den Kontakt des Auslöseelementes an die positive Versorgungsspannung und die Anschlussklemme A1(+) an. Kategorie 4 nur bei Verwendung von zwangstrennenden Schaltern und Verlegung der Kabel in getrennten Mantelleitungen.

2. Close input circuit

Single-channel:

- Connect contacts from trigger element to positive supply voltage and A1(+).

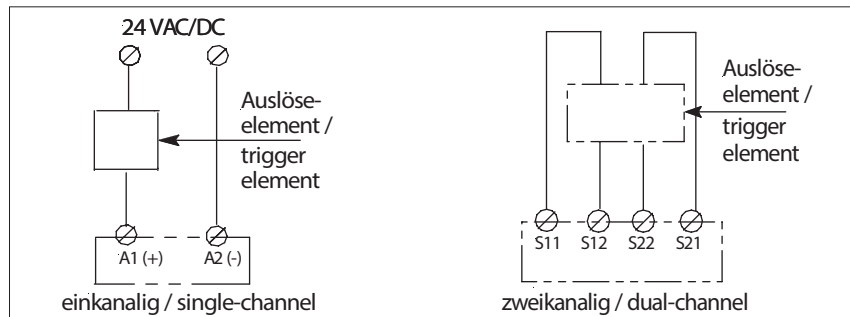
You have category 4, when using restricted guided switches and lead the wiring in separate coated cables.

Zweikanalig:

- Schließen Sie die Kontakte des Auslöseelementes an S11-S12 und S21-S22 an.

Dual-channel:

- connect contacts from trigger element to S11-S12 and S21-S22.



Die Verdrahtung der Versorgungsspannung ist abhängig vom Gerätetyp (siehe Typenschild am Gerät).

The wire of the supply voltage is dependent on device-model (see type plate on the device)

3. Versorgungsspannung U_v:

24V AC/DC oder 115V AC, 230V AC

3. Supply voltage U_v:

24V AC/DC or 115V AC, 230V AC

Einkanalig:

- Schließen Sie die Versorgungsspannung U_v (+) / L (Phase) über den Kontakt des Not-Halt bzw. Schutztürschalters an die Klemmen A1(+). Schließen Sie den U_v(-) / U_vN (Nullleiter) direkt an die Klemme A2(-) an. Bei 115V und 230V-Geräten muss der Erdanschluss an S21 angeschlossen werden.

Single channel:

- The Supply voltage U_v (+) / L has to be connected over the contact from emergency stop / safety gate monitoring to the terminals A1(+) and U_v(-) / U_vN directly to terminal A2.

At 115V and 230V devices the ground wire has to be connected to S21.

Zweikanalig:

- Schließen Sie die Versorgungsspannung an die Klemmen A1(+) und A2(-) an. Bei 115V und 230V-Geräten muss der Erdanschluss an S21 angeschlossen werden.

Dual-channel:

- The supply voltage has to be connected to the terminals A1(+) and A2(-). At 115V and 230V devices the ground wire has to be connected to S21.

Beachten Sie unbedingt die maximalen Leitungslängen!

Please note the max. lengths of the cables!

Wartung und Reparatur

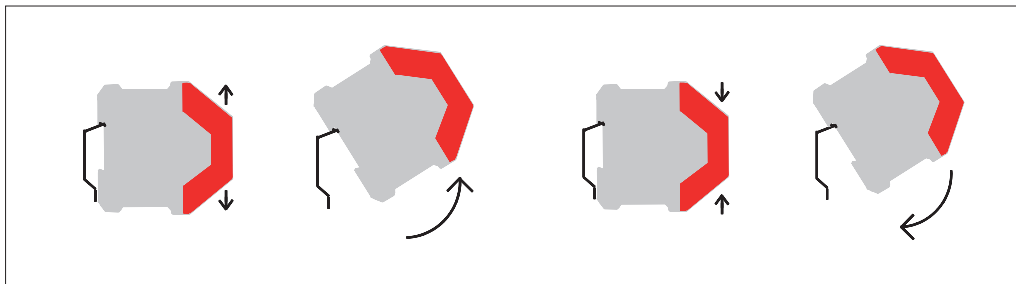
Das Sicherheitsrelais arbeitet wartungsfrei.
Zum Austausch des Gerätes empfehlen wir die Kabel 1 zu 1 abzuschrauben und an das Austauschgerät anzuschrauben.

1. Kabel abschrauben und an dem Austauschgerät anschrauben.
2. Defektes Gerät von der Hutschiene nehmen.
3. Austauschgerät auf Hutschiene montieren.

Maintenance and repair

The safety-relay functions maintenancefree.
For exchange of the device, we advisable the terminals 1 to 1 screw of and to screw on the exchange-device.

1. You must screw of the cable and screw on the exchange-device.
2. Take away the defective device from the DIN-Rail.
3. Mount the new device on the DIN-Rail.



Fehler/Störungen, Auswirkung und Maßnahmen

Erdschluß bei AC - DC-Variante (mit elektr. Sicherung) /

Earth fault AC / DC-version (with electronic fuse protection)

Fehlfunktion der Kontakte /

Faulty contact Functions

LED 'Power' brennt nicht / LED 'Power' does not illuminate

Nur eine/keine LED (Kanal 1 oder 2) brennt / Only one / no LED (Channel 1 or 2) illuminate

Die Sicherung löst aus. Die Ausgangskontakte öffnen.
→ Nach Wegfall der Störursache und Einhalten der Betriebsspannung ist das Gerät wieder betriebsbereit.

Bei verschweißten Kontakten ist nach Öffnen des Ausgangskreises keine neue Aktivierung möglich.
→ Gerät muss eingeschickt werden.

24V sind nicht angeschlossen.
→ 24V anschließen.
Externer Kurzschluss vorhanden (z.B. S11 mit Masse).
→ Die Verdrahtung überprüfen.

Der Abschaltimpuls ist zu kurz.
→ Das Auslöseelement länger betätigen oder das Netz ab und wieder einschalten (Reset).
Ein Verdrahtungsfehler liegt vor.
→ Verdrahtung der Kanäle überprüfen.

Faults, effects and measures

An electronic fuse release the output contacts to open.
→ Once the reason of the disturbance is removed and the rated voltage is observed, the device is ready for operation.

In the case of welded contacts, further activation is not possible following an opening of the input circuit.
→ Please send back the device to CM Manufactory GmbH.

24V are not connected
→ connect 24V.
External short circuit exists (e.g. S11 with ground).
→ Check wiring.
The turn-off pulse is too short.
→ Activate the trigger element longer or reset the grid.
A Wiring error exists.
→ Check the wiring of the channels.

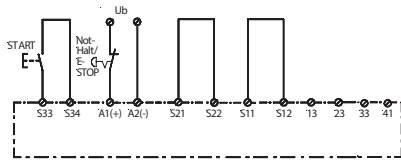
Elektrische Daten / electrical data

Versorgungsspannung U _v / supply voltage	Version 24V AC/DC
Spannungsbereich / voltage range	0,90 ...1,1 UB
Frequenz (AC-Variante) / frequency (AC-type)	50 ... 60 Hz
Leistungsaufnahme ca. / power consumption appr.	24V DC: 3 W, 24V AC: 5 VA

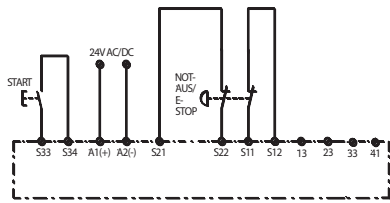
Leitungsdaten / conductor data

Leiteranschluß / conductor connection	2 x 1,5 mm ² Massivdraht (Cu) / massive wire 2 x 1,5 mm ² Litze (Cu) mit Hülse / strand with hull Use 60/75°C copper wire only!
Max. Leitungslängen (Eingangskreis) / max. conductor length (input circuit)	2 x 100m (einkanalig / single channel) 4 x 100m (zweikanalig / dual channel)

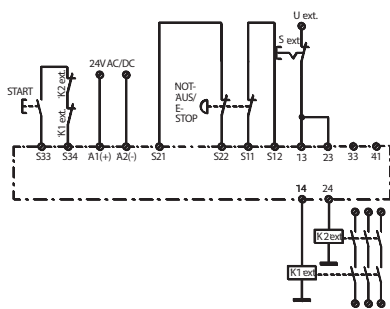
Leiterquerschnitt / conductor cross-section	2 x 1,5 mm ² / 4 x 1,5mm ²
Kapazität / capacity	150 nF/km
Temperatur / temperature	+ 25°C
Kontaktdaten / contact data	
Kontaktbestückung / contact-allocation	3 Schließer, 1 Öffner / 3 normally safety open, 1 auxiliary closed
Kontaktart / contact type	Relais zwangsgeführt / relay positive guided
Kontaktmaterial / contact material	AgSnO ₂ oder vergleichbares Material / AgSnO ₂ or comparable material
Schaltspannung / switching voltage	240V AC, 24V DC
Schaltstrom / switching current	5 A
Summenstrom / summation current	13,8 A
Max. Schaltvermögen / max. switching capability	AC 15 230 V / 5 A
DIN EN 60947-5-1	DC 13 24 V / 5 A
Schaltleistung max. / max. switching capacity	1200 VA (ohmsche Last) / 1200 VA (ohms load)
Mechanische Lebensdauer / mechanical lifetime	10 ⁷ Schaltspiele / switches
Elektrische Lebensdauer / electrical lifetime	10 ⁵ Schaltspiele / switches (DC 24V/2A)
Kriech- und Luftstrecken / creeping distance and clearance	- VDE 0160 für Verschmutzungsgrad 2, Überspannungskategorie 3 / 250 V VDE 0160 at pollution grade 2, over voltage category 3 / 250 V -Basisisolierung: Überspannungskategorie 3 / 250 V basis isolation: over voltage category 3 / 250 V Schließer: 6,3A flink / NO contact: 6,3A brisk
Kontaktabsicherung / contact security	Öffner: 4A Neozed gG / NC contact: 4A Neozed gG Schließer / NO-contacts: 6A Öffner / NC-contacts: 6A
Kurzschlussfestigkeit / Short Circuit Withstand entsp. / acc IEC60947-5-1 Weld Free Protection at I _{pSCC} ≥ 1kA SCP(D*) (Vorsicherung / Fuse links), Gebrauchskategorie / size D01 gL/gG nach / acc IEC IEC60269-1; IEC60269-3-1; VDE036-T301 *) Short Circuit Protection Device	
Wiederbereitschaftszeit / restarting readines time	0,5 s (minimale Abschaltzeit der Eingänge / minimum switch off time the inputs)
Rückfallverzögerung K1/delay on deenergisation K1	
Einkanalig / one-channel	< 130 ms
Zweikanalig / two channels	24 V DC: < 30 ms; AC: < 50 ms
Mechanische Daten / mechanical data	
Gehäusematerial / housing material	Polyamid PA 6.6
Abmessungen (BxHxT) in mm / dimensions (b x h x d)	22,5 x 114,5 x 99
Befestigung / fastening	Schnappbefestigung für Normhutschiene / click-fastening for DIN-Rail
Luftfeuchtigkeit / humidity	Wechselklima /alternating climate 95% 0-50°C
Anzugsdrehmoment/ tighening torque	min. 0,5Nm / max. 0,6Nm (UL: „Tighten to 0.5-0.6 N.m. Overtorquing may cause enclosure breakage“)
Gewicht mit Klemmen / weight with terminals	max. 165g
Lagerung / storage	In trockenen Räumen / in dry areas
Umgebungsdaten / environmental data	
Umgebungstemperatur / operating temperature	-25°C ... +55°C (UL: ... +40 °C)
Schutzart Klemmen / terminal type	IP 20
Schutzart Gehäuse / housing type	IP 40
Stoßfestigkeit Schließer/Öffner / shock resistance NO/NC contacts	8g / 2g
Zertifizierungen / certifications	
Geprüft nach / tested in accordance with	EN ISO 13849-1
Erreichtes Level/Kategorie / achieved level/category	Performance Level e , Kat.4
MTTF _D [Jahre] / MTTF _D [years]	154 "hoch/high"
DC	99% "hoch/high"
CCF	erfüllt/achieved
PFH _D [1/h]	1,61 x 10 ⁻⁸



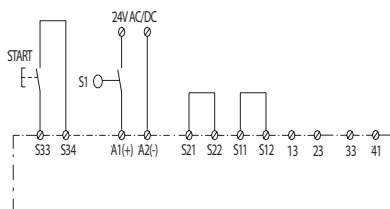
bis Kategorie 4*; SIL3; PLd erreichbar
up to category 4*; SIL3; PLd reachable



bis Kategorie 4; SIL3; PLe erreichbar
up to category 4; SIL3; PLe reachable



bis Kategorie 4; SIL3; PLe erreichbar
up to category 4; SIL3; PLe reachable



bis Kategorie 4*; SIL3; PLd erreichbar
up to category 4*; SIL3; PLd reachable

Anwendungsbeispiele mit Überwachung des START-Tasters

Beispiel 1: Einkanalige Not-Halt-Schaltung (ohne Querschlusssicherheit).

Mit dem START-Taster wird das Gerät aktiviert. Über den Not-Halt-Schalter fallen die Kontakte in ihre Grundstellung zurück.

Beispiel 2: Zweikanalige Not-Halt-Schaltung (mit Querschlusssicherheit).

Bei der zweikanaligen Not-Halt-Schaltung mit Querschlusssicherheit wird der Klemmenanschluss S11, S12, S21 und S22 verwendet. Mit dem START-Taster wird das Gerät aktiviert. Die Kontakte 13-14, 23-24 und 33-34 schließen. Über den Not-Halt-Schalter fallen die Kontakte in ihre Grundstellung zurück.

Beispiel 3: Zweikanalige Not-Halt-Schaltung mit externer Kontaktverweigerung (2 Schütze), Kontaktüberwachung und Querschlusssicherheit.

In diesem Beispiel werden zwei externe Schütze mit Kontaktzwangsführung verwendet. Je ein Öffnerkontakt dieser beiden Schütze muss in Reihe zum START-Taster an die Klemmen S33 und S34 angeschlossen werden. Über einen Schalter S ext. können die externen Schütze zu einem beliebigen Zeitpunkt dazugeschaltet bzw. abgeschaltet werden, wenn das SCR 4-W22-3.5-SD aktiviert ist. Die Anschlussleitungen für die Schütze sollten zur Vermeidung von Querschlägen getrennt verdrahtet werden.

Beispiel 4: Einkanalige Schutzüberwachung (ohne Querschlusssicherheit).

Wird der Schutztürstaster S1 geschlossen, bleiben die Ausgangskontakte unverändert. Erst mit Freigabe wird das Gerät aktiviert. Die Kontakte 13-14, 23-24 schließen. Beim Öffnen des Schutztürstasters fallen die Kontakte in ihre Grundstellung zurück.

Achtung: Die Abfallverzögerung kann sich bei 230V AC – Geräten bis zu 100 ms vergrößern.

Examples for applications with START-button monitoring

Example 1: Single-channel emergency stop (without opposite between channels).

Pressing the START-button, the unit will be activated. Contacts 13-14 and close. Pressing the emergency stop will reset the contacts.

Example 2: Dual-channel emergency stop (with opposite between channels)

For this application the terminal wiring S11, S12, S21 and S22 must be used. With the START-button the device will be activated. The contacts 13-14, 23-24 and 33-34 are closed. Pressing the emergency stop initiates a stop and outputs open immediately.

Example 3: Dual-channel emergency stop with external contact extension (2 contactors), contact monitoring and opposite polarity between channels.

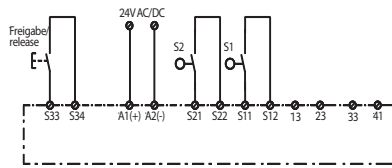
This application uses two external contactors with positive guidance. One normally closed contact of each external contactor must be connected in series to the START-button to the terminals S33 and S34. Through the switch S ext. the external contactors can be operated or turned off at any time if the SCR 4-W22-3.5-SD is activated.

Example 4: Single-channel safety gate monitoring.

If the button S1 of the safety gate is closed the output contacts do not change. Pressing the START-button activates the SCR 4-W22-3.5-D. The contacts 13-14, 23-24 close.

After the opening of the protection door switch the contacts return to their normal position.

Attention: The fall-back-time can increase up to 100 ms at 230V AC devices.



bis Kategorie 4; SIL3; PLe erreichbar
up to category 4; SIL3; PLe reachable

Anwendungsbeispiele

Beispiel 5: Zweikanalige Schutz­­tür­­überwachung (mit Querschlusssicherheit).

Werden die Schutz­­tür­­schalter S1 und S2 geschlossen, bleiben die Ausgangskontakte unverändert. Erst mit Freigabe wird das Gerät aktiviert. Die Kontakte 13-14, 23-24 schließen. Beim Öffnen des Schutz­­tür­­tasters fallen die Kontakte unverzögert in ihre Grundstellung zurück.

* Kategorie 4 nur bei Verwendung von zwangstrennenden Schaltern und Verlegung der Kabel in getrennten Mantelleitungen.

Examples for applications

Example 5: Dual-channel protection door monitoring with opposite polarity between channels.

If the safety gate switches are closed, the output contacts remain unchanged. After the release of the unit, the contacts 13-14 and 23-24 close. After opening the protection door switches the contacts return to their normal position without delay.

* You have category 4, when using restricted guided switches and lead the wiring in separate coated cables.



EU/UK-Konformitätserklärung / EU/UK-Declaration of Conformity / UE/UK-Déclaration de conformité

Diese Konformitätserklärung entspricht der europäischen Norm DIN EN ISO/IEC 17050-1: Konformitätsbewertung – Konformitätserklärung von Anbietern – Teil 1: Allgemeine Anforderungen. Die Grundlage der Kriterien sind internationale Dokumente, insbesondere ISO/IEC-Leitfaden 22, 1982, Informations on manufacturer's declaration of conformity with standards or other technical specifications. Die deutsche Sprachfassung ist die Originalkonformitätserklärung. Bei anderen Sprachen handelt es sich um die Übersetzung der Originalkonformitätserklärung.

This Declaration of Conformity is suitable to the European Standard EN ISO/IEC 17050-1: Conformity assessment – Supplier's declaration of conformity – Part 1: General requirements. The basis for the criteria has been found in international documentation, particularly in: ISO/IEC Guide 22, 1982, Informations on manufacturer's declaration of conformity with standards or other technical specifications. The original Declaration of Conformity is the German language version. Other languages are a translation of the original Declaration of Conformity.

Cette déclaration de conformité correspond au Norme Européenne EN ISO/IEC 17050-1: Évaluation de la conformité – Déclaration de conformité du fournisseur – Partie 1: Exigences générales. La base des directives sont des documents internationaux répondant à ISO/IEC-Guide 22, 1982, Informations on manufacturer's declaration of conformity with standards or other technical specifications. La version allemande est la langue d'origine de la déclaration de conformité. Les autres langues ne sont qu'une traduction de la déclaration de conformité en langue allemande.

Wir / We / Nous

BERNSTEIN AG

(Name des Anbieters) / (Supplier's name) / (Nom du fournisseur)

Hans-Bernstein-Straße 1

D-32457 Porta Westfalica

(Anschrift) / (Address) / (Adresse)

erklären in alleiniger Verantwortung, dass das (die) Produkt(e):
declare under our sole responsibility that the product(s):
déclarons sous notre seule responsabilité que le(s) produit(s):

Sicherheitsschaltgeräte für Not-Halt-Kreise und Schutztürüberwachungs-Kontakte / Safety controller für e-stop and safety gate monitoring applications:

Typ / Type

SCR2-W22-2.5; SCR2-W22-2.5-S; SCR4-W22-3.5-D; SCR4-W22-3.5-SD; SCR ON4-W22-3.6-S

(Bezeichnung, Typ oder Modell, Los-, Chargen- oder Serien-Nr., möglichst Herkunft und Stückzahl)
(Name, type or model, batch or serial number, possibly sources and number of items)
(Nom, type ou modèle, n° de lot, d'échantillon ou de série, éventuellement les sources et le nombre d'exemplaires)

mit folgenden Europäischen Richtlinien übereinstimmt (übereinstimmen):
is (are) in conformity with the following directives:
est (sont) conforme(s) aux directives européennes:

EU Richtlinie / EU Directive / UE Directive
Maschinenrichtlinie / Safety-of-Machinery-Directive 2006/42/EC
Niederspannungsrichtlinie / Low Voltage Directive 2014/35/ EU
EMV-Richtlinie / EMC-Directive-No: 2014/30/EU
ROHS Richtlinie / ROHS Directive No: 2011/65/EU

UK Richtlinie / UK Directive / UE Directive
Supply of Machinery (Safety) Regulations 2008: 2008 No. 1597
Electrical Equipment (Safety) 2016: 2016 No. 1101
Electromagnetic Compatibility Regulations 2016: 2016 No. 1091
The Restriction of the Use of Certain Hazardous Substances in Electrical and Electronic Equipment Regulations 2012: 2012 No. 3032

Dies wird nachgewiesen durch die Einhaltung folgender Norm(en):
This is documented by the accordance with the following standard(s):
Notre justification est l'observation de la (des) norme(s) suivante(s):

DIN EN 60947-5-1:2017/AC:2020-05; DIN EN ISO 13849-1: 2015
DIN EN IEC 63000: 2018

Name und Anschrift Bevollmächtigter Dokumentation:
Name and address of authorized agent documentation:
Nom et adresse de la documentation autorisée:

Herr Wolfgang Vogt
D-32457 Porta Westfalica, Hans-Bernstein-Straße 1

i. V. Wolfgang Vogt

Compliance Officer Product

Porta Westfalica, 2022-10-27

(Ort und Datum der Ausstellung)
(Place and date of issue)
(Date et lieu)

(Name, Position, Unterschrift)
(Name, status, signature)
(Nom, fonction, signature)

Contact

International Headquarters

BERNSTEIN AG

Hans-Bernstein-Straße 1
32457 Porta Westfalica
Phone +49 571 793-0
info@bernstein.eu
www.bernstein.eu

Austria

BERNSTEIN GmbH

Phone +43 2256 62070-0
office@bernstein.at
www.bernstein.at

Denmark

BERNSTEIN A/S

Phone +45 7020 0522
info.denmark@bernstein.eu
www.bernstein.dk

Switzerland

BERNSTEIN (Schweiz) AG

Phone +41 44 775 71-71
info.schweiz@bernstein.eu
www.bernstein-schweiz.ch

China

BERNSTEIN Safe Solutions (Taicang) Co., Ltd.

Phone +86 512 81608180
info@bernstein-safesolutions.cn
www.bernstein-safesolutions.cn

France

BERNSTEIN S.A.R.L.

Phone +33 1 64 66 32 50
info.france@bernstein.eu
www.bernstein.fr

Italy

BERNSTEIN S.r.l.

Phone +39 035 4549037
sales@bernstein.it
www.bernstein.it

United Kingdom

BERNSTEIN Ltd

Phone +44 1922 744999
sales@bernstein-ltd.co.uk
www.bernstein-ltd.co.uk

www.bernstein.eu