

## Contact

### International Headquarters BERNSTEIN AG

Hans-Bernstein-Straße 1  
32457 Porta Westfalica  
Phone +49 571 793-0  
info@bernstein.eu  
www.bernstein.eu

**Austria**  
**BERNSTEIN GmbH**  
Phone +43 2256 62070-0  
office@bernstein.at  
www.bernstein.at

**China**  
**BERNSTEIN Safe Solutions (Taicang) Co., Ltd.**  
Phone +86 512 81608180  
info@bernstein.asia  
www.bernstein.asia

**Denmark**  
**BERNSTEIN A/S**  
Phone +45 7020 0522  
info.denmark@bernstein.eu  
www.bernstein.dk

**France**  
**BERNSTEIN S.A.R.L.**  
Phone +33 1 64 66 32 50  
info.france@bernstein.eu  
www.bernstein.fr

**Italy**  
**BERNSTEIN S.r.l.**  
Phone +39 035 4549037  
sales@bernstein.it  
www.bernstein.it

**Switzerland**  
**BERNSTEIN (Schweiz) AG**  
Phone +41 44 775 71-71  
info.schweiz@bernstein.eu  
www.bernstein-schweiz.ch

**United Kingdom**  
**BERNSTEIN Ltd**  
Phone +44 1922 744999  
sales@bernstein-ltd.co.uk  
www.bernstein-ltd.co.uk

[www.bernstein.eu](http://www.bernstein.eu)

## Betriebs- und Montageanleitung / Installation and Operating Instructions / Instructions de service et de montage

### M49 | Metallgekapselter Positionsschalter/ Metal bodied position switch/ Interrupteur de position métallique

Baureihe M49 / Series M49 / Série M49

#### Bestimmungsgemäßer Gebrauch

Die Positionsschalter M49 mit Sicherheitsfunktion sind für den Einsatz in Steuerstromkreisen zur Stellungsüberwachung von trennenden Schutzeinrichtungen nach DIN EN ISO 14119 und EN 60947-5-1 zu verwenden. Es liegt in der Verantwortung des Herstellers einer Anlage oder Maschine, die korrekte Gesamtfunktion sicherzustellen.

#### Intended use

The position switches M49 with safety function are suitable for use in control circuits to monitor the position of guards in accordance with DIN EN ISO 14119 and EN 60947-5-1. It is the responsibility of the machine builder and/or installer to ensure correct overall function of the safety system.

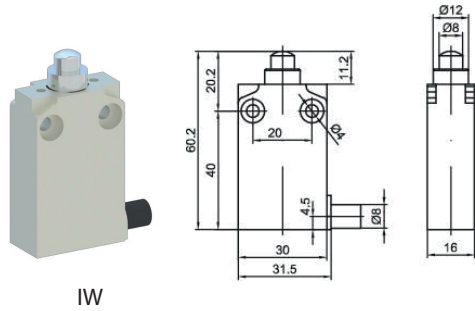
#### Utilisation conforme à la destination

L'interrupteurs de position M49 avec fonction de sécurité doit être utilisé dans des circuits de commande pour la surveillance de position des protecteurs selon DIN EN ISO 14119 et EN 60947-5-1. Le fabricant de l'installation ou de la machine est responsable du bon fonctionnement de l'ensemble.

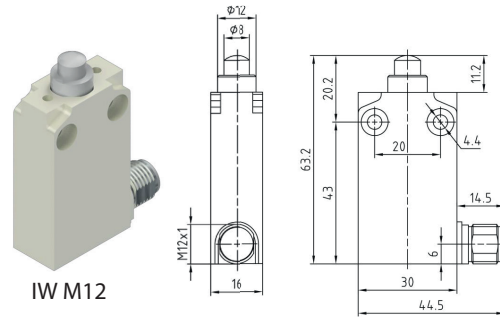
Abmessungen

Dimensions

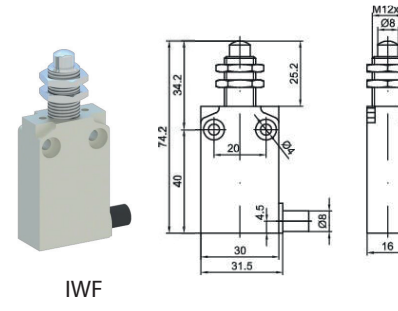
Dimensions



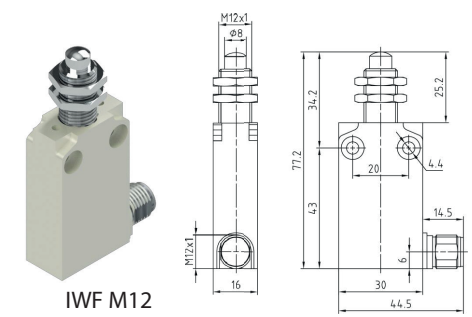
IW



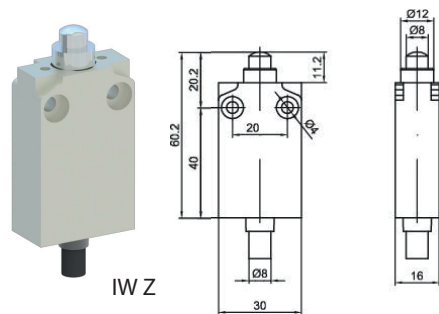
IW M12



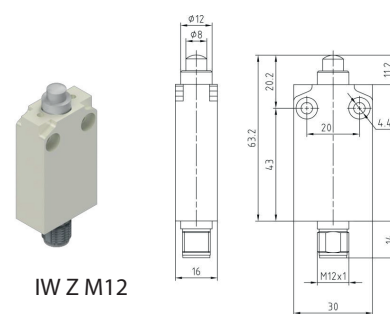
IWF



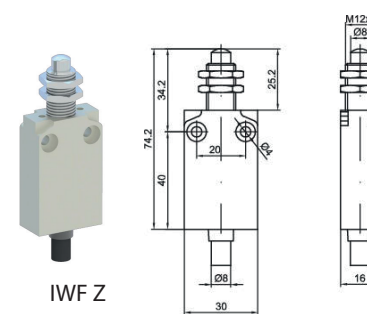
IWF M12



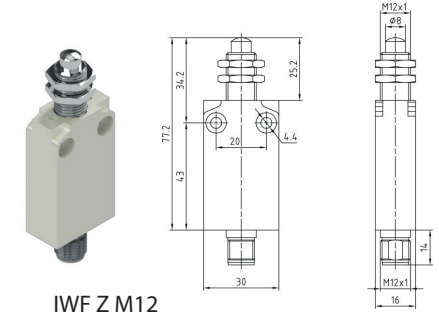
IW Z



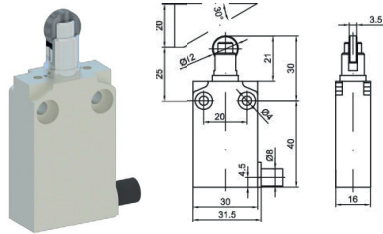
IW Z M12



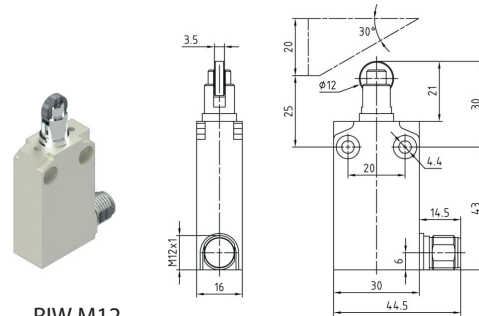
IWF Z



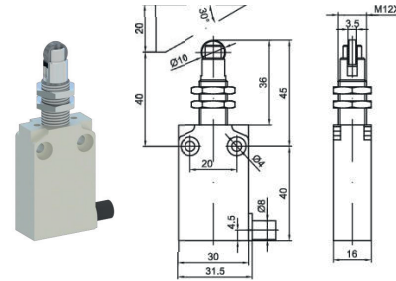
IWF Z M12



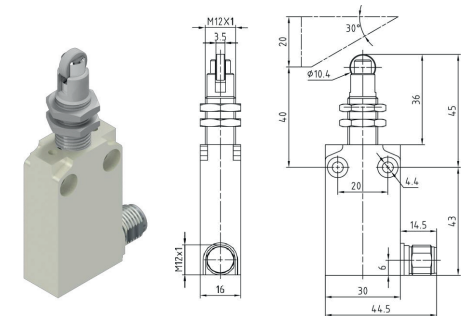
RIW



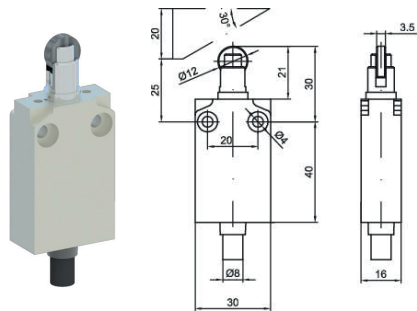
RIW M12



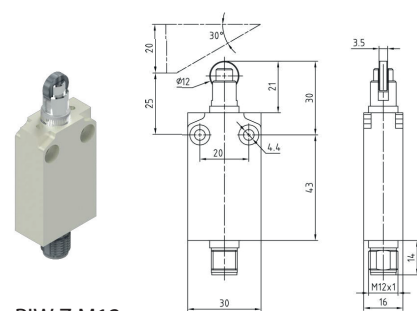
RIWF



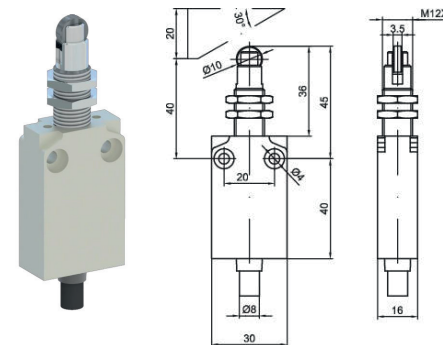
RIWF M12



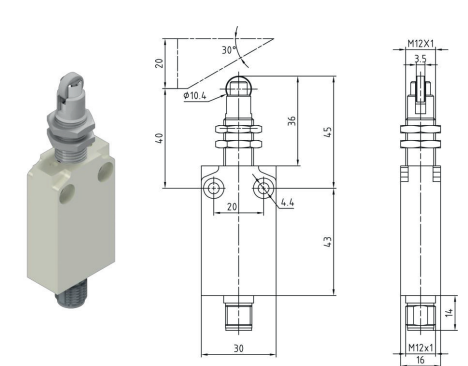
RIW Z



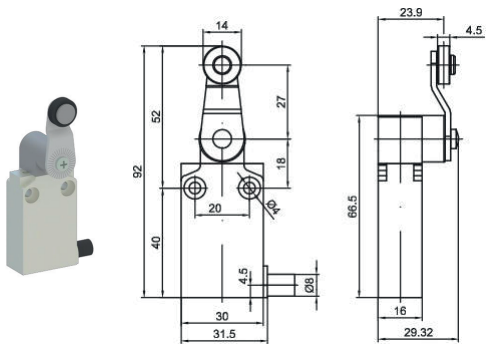
RIW Z M12



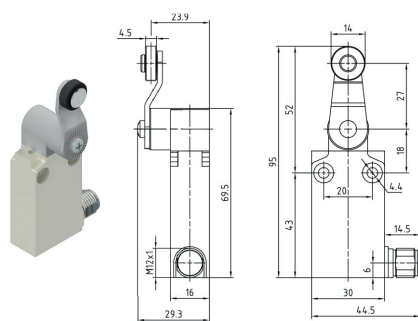
RIWF Z



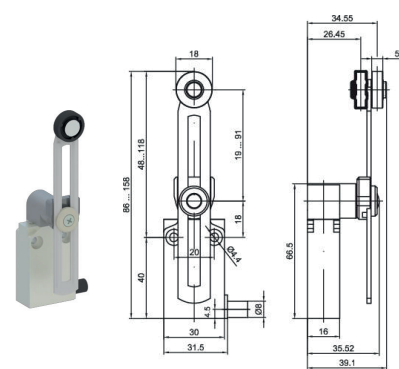
RIWF Z M12



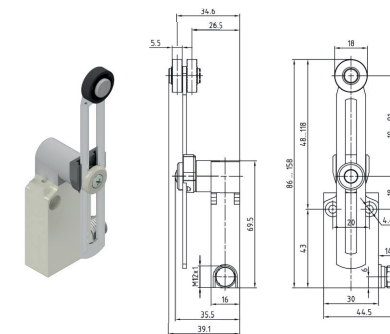
AH



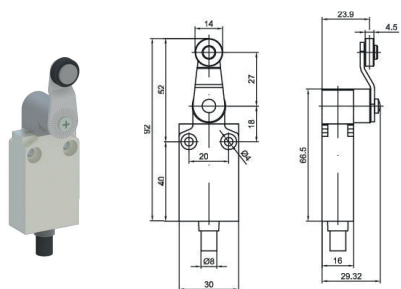
AH M12



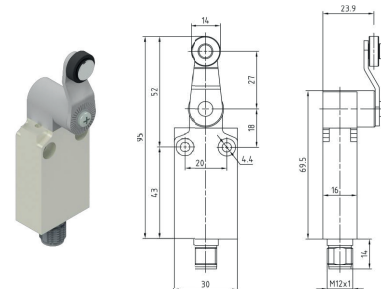
AV



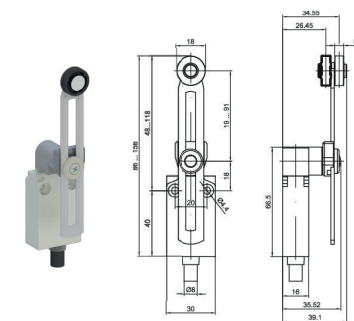
AV M12



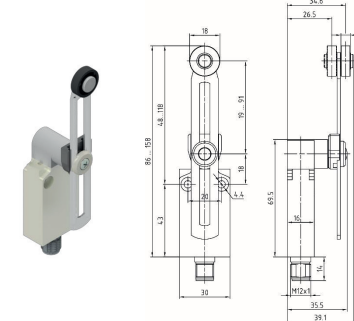
AH Z



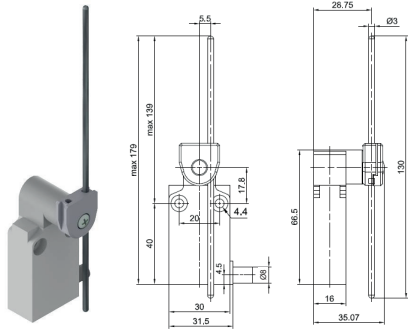
AH Z M12



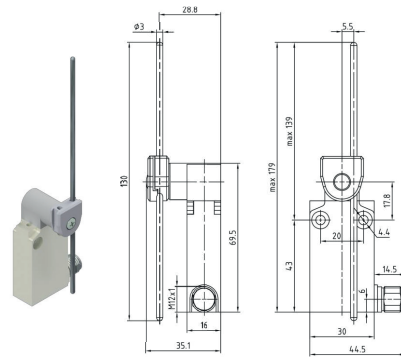
AV Z



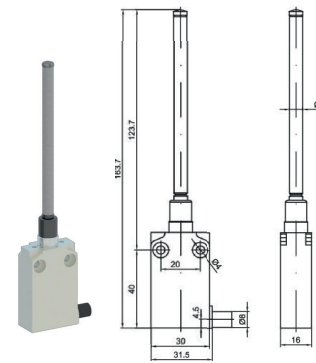
AV Z M12



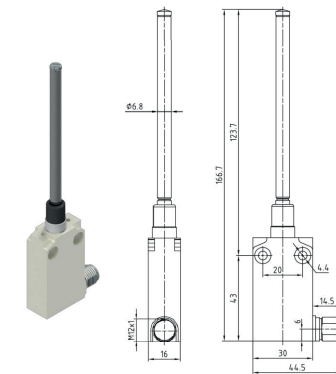
AD



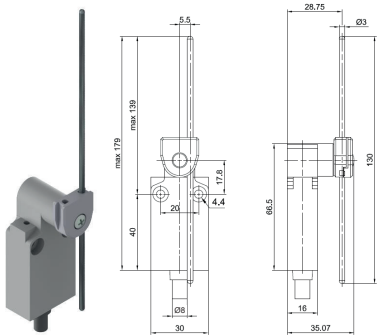
AD M12



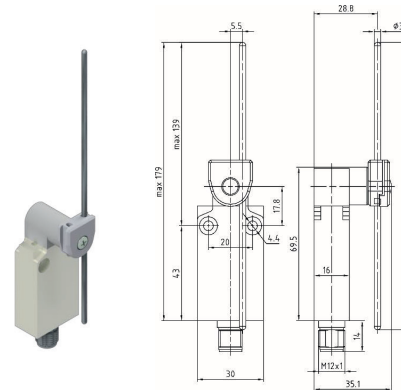
FF



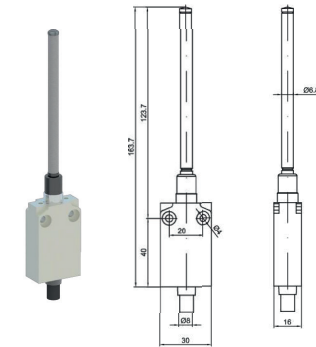
FF M12



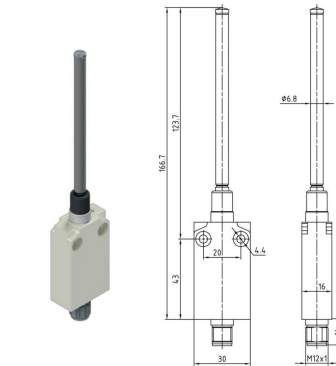
AD Z



AD Z M12



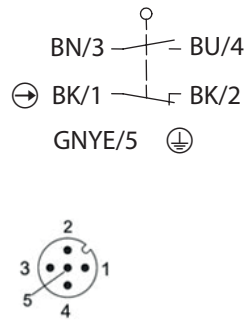
FF Z



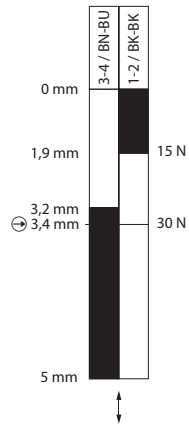
FF Z M12

## Schaltsymbole und Schaltdiagramme

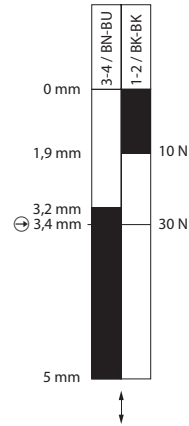
### M49-U1Z



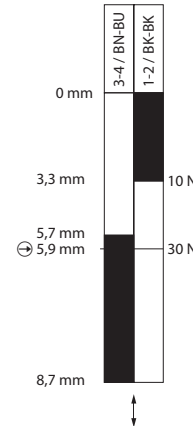
### ... IW



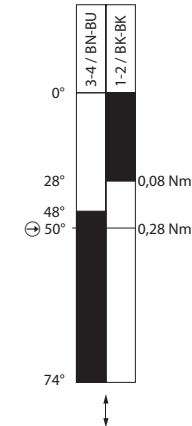
### ... IWF



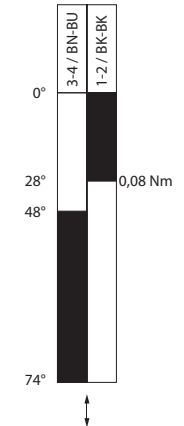
### ... RIW, RIWF



### ...AH

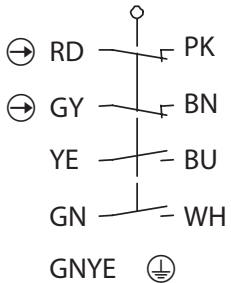


### ...AV, AD

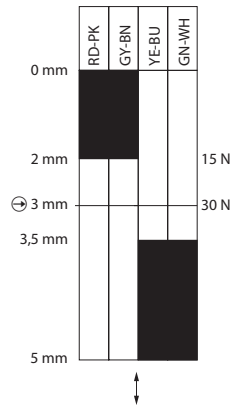


EIN / ON / Marche

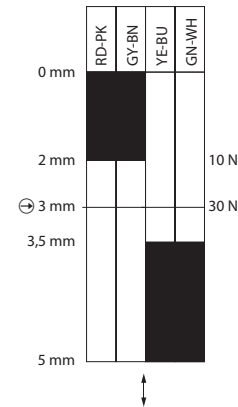
### M49-U2Z



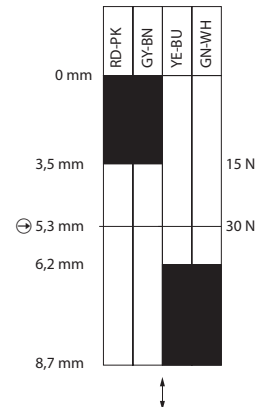
### ... IW



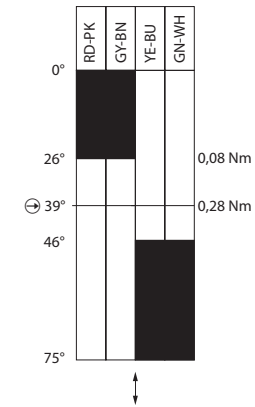
### ... IWF



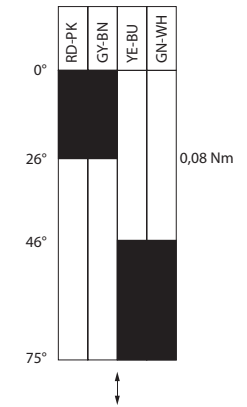
### ... RIW, RIWF



### ...AH

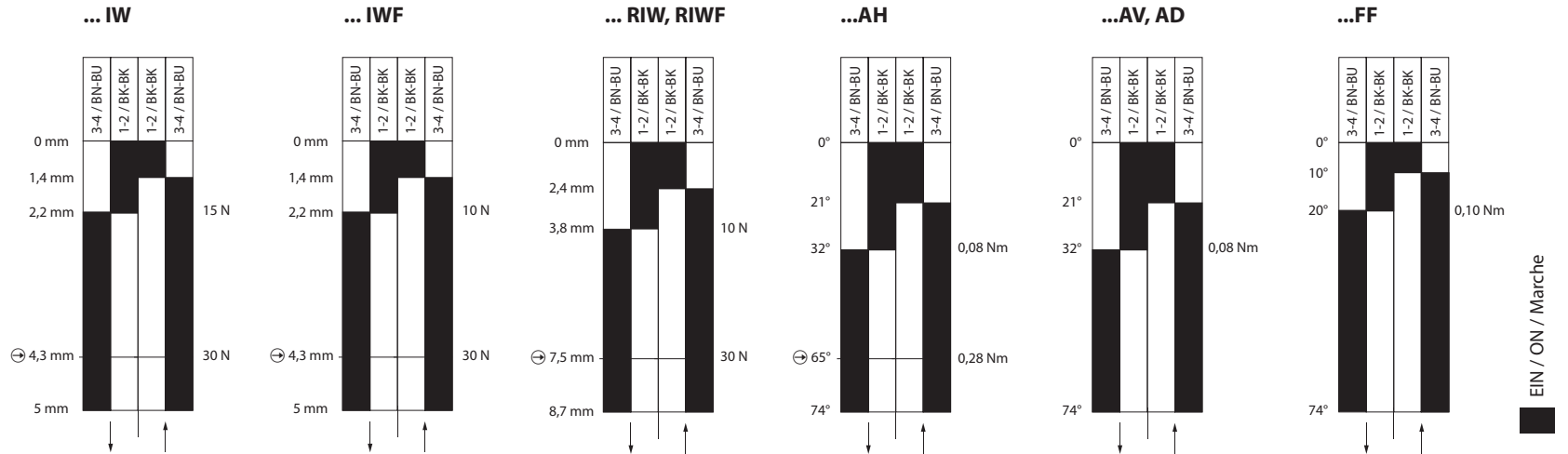
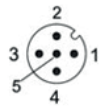
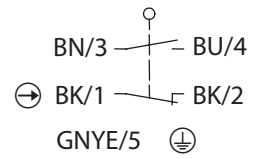


### ...AV, AD



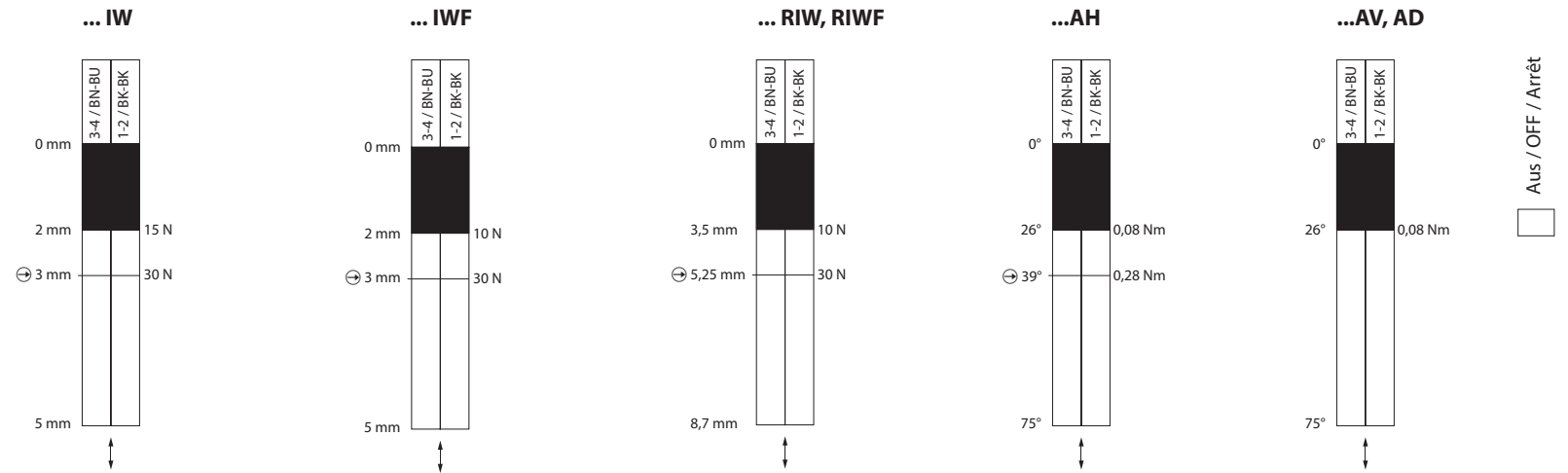
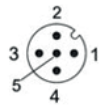
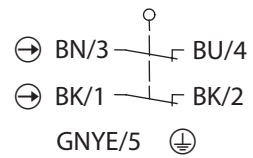
Aus / OFF / Arrêt

### M49-SU1Z



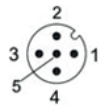
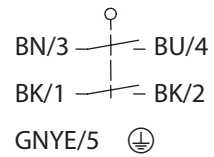
EIN / ON / Marche

### M49-A2Z

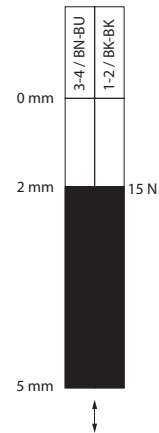


Aus / OFF / Arrêt

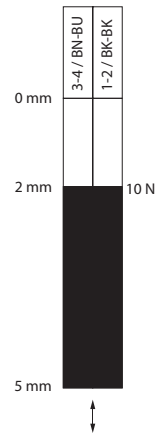
**M49-E2**



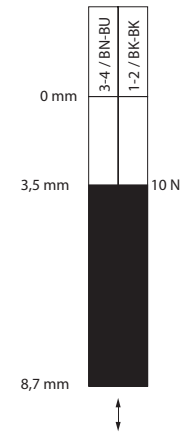
**... IW**



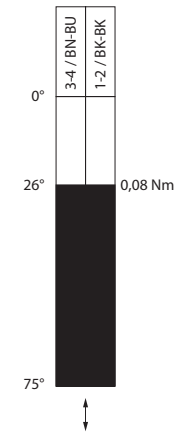
**... IWF**



**... RIW, RIWF**



**...AH, AV, AD**




■ Ein / On / Marche

□ Aus / Off / Arrêt

Toleranz / Tolerance / Tolérance	Weg / Travel / Course	Kraft oder Moment / Force or moment / Force ou moment
IW, IWF, RIW, RIWF	± 0,2 mm	± 0,2 N
AH, AV, AD	± 1 °	± 0,01 Nm



### Montage

 **Die Montage und der Betrieb müssen nach DIN EN ISO 14119 , EN ISO 12100 und DIN EN ISO 14120 erfolgen.**

**Insbesondere sind die Anforderungen der DIN EN ISO 14119, Abschnitt 7 „Konstruktion zum Verringern von Umgehungsmöglichkeiten“ zu berücksichtigen.**

Der Positionsschalter ist auf einer ebenen und biegesteifen Fläche zu befestigen. Hierbei ist darauf zu achten, dass auch im Fehlerfall ein Verschieben des Positionsschalters mit Sicherheitsfunktion verhindert wird. Um den Schalter gegen unbefugtes Lösen zu sichern, wird die Verwendung von Einweg-Sicherheitschrauben empfohlen.

### Sicherheitshinweise

- **Ein unsachgemäßer Einbau oder Manipulation des Sicherheitsschalters führt zum Verlust der Personenschutzfunktion und kann zu schweren oder tödlichen Verletzungen führen.**
- Die Montage und der elektrische Anschluss dürfen nur von autorisiertem Fachpersonal durchgeführt werden.
- Der Anwendungsbereich / die Montageposition für das Schaltgerät ist so zu wählen, dass die Funktionssicherheit durch äußere Einflüsse wie z. B. Verschmutzungen (Späne, Staub, Flüssigkeiten, ...) nicht beeinträchtigt wird.
- Der Schalter darf nicht als Anschlag verwendet werden.
- Werden Zuhaltungen / Positionsschalter hintereinander geschaltet, dann wird der Performance Level nach DIN EN 13849-1 reduziert. Der Grund ist eine verringerte Fehlererkennung.
- Das Gesamtkonzept der Steuerung, in welche der Positionsschalter eingebunden wird, ist nach DIN EN ISO 13849-2 zu validieren bzw. nach DIN EN 62061 zu bewerten.

### Installation

 **Installation and operation must be carried out in accordance with DIN EN ISO 14119, EN ISO 12100 and DIN EN ISO 14120.**

**In particular, the requirements of DIN EN ISO 14119, section 7 „construction for reducing the possibility of bypassing“.**

The position switch should be mounted on a flat and rigid surface . It should be ensured that even during a fault condition, the position switch with safety function remains in its fixed location. The use of safety fixing screws is recommended.

### Safety Instructions

- **An improper installation or manipulation of the safety switch will render the personal protection function useless and can cause serious injury or accidental death.**
- The installation and electrical connection must only be carried out by authorized personnel.
- The fields of application / mounting position for the switching device shall be chosen such that the functional safety will not be affected by external influences such as dirt (chips, dust and liquids...).
- The switch shall not be used as a mechanical stop.
- The performance level in accordance with DIN EN 13849-1 is reduced if latching devices/position switches are connected in series. This is due the fact that fault recognition is reduced.
- The overall control concept, into which the position switch has been integrated, must be validated in accordance with DIN EN ISO 13849-2 or evaluated according to DIN EN 62061.

### Montage

 **Le montage et l'opération doit être effectué conformément à la norme DIN EN ISO 14119, EN ISO 12100 et DIN EN ISO 14120.**


**En particulier, il faut tenir compte des exigences du DIN EN ISO 14119, paragraphe 7 «Construction pour la réduction de possibilités de contournement».**

L'interrupteur de position doit être fixé sur une face plane et rigide à la flexion. Il faut veiller à ce que l'interrupteur de position avec fonction de sécurité ne se déplace pas en cas de défaut. Afin d'assurer l'interrupteur contre le desserrage non autorisé, il est recommandé d'utiliser des vis de sécurité à usage unique.

### Consignes de sécurité

- **Un montage ou une manipulation non correcte de l'interrupteur de sécurité entraîne la perte de la fonction de protection des personnes et peut conduire à des blessures graves voire mortelles.**
- Le montage et le raccordement électrique doivent être effectués exclusivement par un personnel habilité.
- Le champ d'application / la position de montage pour le dispositif de commutation est à choisir de telle manière que la sécurité de fonctionnement ne soit pas affecté par des perturbations extérieurs ou des pollutions telles que (copeaux, poussières, liquides, ...).
- Ne pas utiliser l'interrupteur comme butée.
- Si des verrouillages / interrupteurs de position sont connectés les uns après les autres, le niveau de performance est réduit selon la norme DIN EN 13849-1. Cela est dû à une reconnaissance réduite des erreurs.
- Le concept global du contrôle, dans lequel l'interrupteur de position devrait être intégré, faudrait être validé conformément aux normes de DIN EN ISO 13849-2 ou bien l'évaluation selon DIN EN 62061.

### Elektrische Daten / Electrical Data / Caractéristiques électriques

		Stecker	Kabel	Kabel
		E2, A2, A2Z, U2, U2Z, U1, U1Z, SU1, SU1Z	E2, A2, A2Z, U2, U2Z	U1, U1Z, SU1, SU1Z
Bemessungsisolationsspannung / Rated isolation voltage / Tension assignée d'isolement	$U_i$	250 V		400 V
Bemessungsbetriebsspannung / Rated supply voltage / Plage de tension de fonctionnement	$U_e$	240 V AC / 24 V DC		
Konv. thermischer Strom / Conventional thermal current / Courant thermique conv.	$I_{the}$	4 A		10 A
Gebrauchskategorie / Utilization category / Catégorie d'usage		AC-15, 240 V - 3 A; DC-13, 24 V - 2 A		AC-15, 240 V - 3 A; DC-13, 24 V - 2,8 A
Zwangsöffnung / Direct opening action / Ouverture forcée		nach / acc. / selon IEC/EN 60947-5-1, Anhang K / annex K / annexe K		
Zwangsöffnungskraft (oder -moment) / Direct opening force (or moment) / Force (ou moment) d'ouverture positive		siehe Schaltdiagramme / see circuit digrams / voir diagramme de commutation		
Kurzschlusschutzeinrichtung / Short circuit protection / Protection contre court-circuit		Schmelzsicherung / Fuse / fusible 4 A gG		Schmelzsicherung / Fuse / fusible 10 A gG
Schutzklasse / Protection class / Classe de protection		I		

### Mechanische Daten / Mechanical Data / Caractéristiques techniques

Gehäuse / Enclosure / Boîtier		Zn-Druckguss, pulverbeschichtet, RAL 7001 (silbergrau)	Zn die-casting, powder coated, RAL 7001 (silver gray)	Zinc moulé sous pression, revêtement en poudre, RAL 7001 (gris argent)
Betätigung / Actuator / Actionnement	IW	Stoßbolzen (Messing vernickelt)	Plunger (brass, nikel-plated)	Embout d'impact (laiton, nickelé)
	IWF	Stoßbolzen (Messing vernickelt) mit Befestigungsmuttern	Plunger (brass, nikel-plated) with fixing nuts	Embout d'impact (laiton, nickelé) avec écrous de fixation
	RIW	Stößel (Messing vernickelt), Rolle (verzinkter Stahl)	Plunger (nickel plated brass), roller (galvanized steel)	Poussoir (laiton, nickelé), galet (acier galvanisé)
	RIWF	Stößel (Messing vernickelt), Rolle (verzinkter Stahl) mit Befestigungsmuttern	Plunger (nickel plated brass), roller (galvanized steel) with fixing nuts	Poussoir (laiton, nickelé), galet (acier galvanisé) avec écrous de fixation
	AH, AV	Achshebelgehäuse (Zn-Druckguss), Hebel (verzinkter Stahl), Rolle (Nylon)	Axle lever housing (Zn die-casting), lever (galvanized steel), roller (nylon)	Boîtier de levier d'axe (Zinc moulé sous pression), Levier (acier galvanisé), galet (nylon)
	AD	Achshebelgehäuse (Zn-Druckguss), AD-Stange (Edelstahl)	Axle lever housing (Zn die-casting), AD-rod (stainless steel)	Boîtier de levier d'axe (Zinc moulé sous pression), Baguette AD (acier inoxydable)
	FF	Federfühler (Edelstahl)	Spring (stainless steel)	Tige à ressort (acier inoxydable)
Umgebungstemperatur / Ambient temperature / Température ambiante		-25 °C ... +70 °C	-25 °C ... +70 °C	-25 °C ... +70 °C

## Betriebs- und Montageanleitung / Installation and Operating Instructions / Instructions de service et de montage

Lagertemperatur / Storage temperature / Température de stockage	-40 °C ... +70 °C	-40 °C ... +70 °C	-40 °C ... +70 °C
Anfahrsgeschwindigkeit / Approach speed / Vitesse de démarrage	AH, AV, AD 1,5 m/s	1,5 m/s	1,5 m/s
	IW, IWF 0,5 m/s	0,5 m/s	0,5 m/s
	RIW, RIWF, FF 0,1 m/s	0,1 m/s	0,1 m/s
Schalzhäufigkeit / Switching frequency / Nombre d'opérations	≤ 3600 / h		
Mechanische Lebensdauer / Mechanical life / Durée de vie mécanique	10 x 10 <sup>6</sup> Schaltspiele / operations / opérations		
Gewicht / Weight / Poids	1 m Kabel / cable / câble <sup>1)</sup>	M12 Stecker / plug / connecteur	
	IW	0,175 kg	0,105 kg
	IWF	0,190 kg	0,120 kg
	RIW	0,180 kg	0,110 kg
	RIWF	0,195 kg	0,125 kg
	AH	0,225 kg	0,155 kg
	AV	0,240 kg	0,170 kg
	AD	0,235 kg	0,165 kg
	FF	0,250 kg	0,180 kg
Anschlussart / Wiring / Type de raccordement			
PVC 5 x AWG 18, UL	M49-SU1, A2, E2 ... (Kabelversion / Cable version / Version par câble)		
PVC 9 x AWG 22	M49-U2... (Kabelversion / Cable version / Version par câble)		
M12 x 1, 5 polig / pole / pôles	M49 -SU1, A2, E2 ... (Steckerversion / Plug version / Version du connecteur)		
M12 x 1, 9 polig / pole / pôles	M49-U2... (Steckerversion / Plug version / Version du connecteur)		
Schutzart / Protection type / Degré de protection	IP 67 nach / acc. / selon la norme IEC/EN 60529		

<sup>1)</sup> Bei jedem weiteren Meter Kabellänge sind 0,085 kg zu addieren. / For each additional meter of cable length 0,085 kg must be added. / Pour chaque mètre supplémentaire de longueur de câble, il faut ajouter 0,085 kg.

#### Zulassungen / Approvals / Homologations

cUL<sub>US</sub>, CCC

(Nur Schalter, die entsprechend über ein Etikett gekennzeichnet sind.) (Only switches, which are labeled with an equivalent sign.) (Seuls les interrupteurs marqués par une étiquette en conséquence.)

#### Elektrischer Anschluss

Der elektrische Anschluss darf nur durch autorisiertes Fachpersonal erfolgen. Stellen Sie sicher, dass der Schalter spannungsfrei ist.

#### Electrical connection

Electrical connection should only be carried out by authorised technical personnel. Make sure that the switch is de-energised.

#### Raccordement électrique

Uniquement un personnel spécialisé agréé est autorisé à procéder au branchement électrique. Assurez-vous que l'interrupteur est hors tension.

## Betriebs- und Montageanleitung / Installation and Operating Instructions / Instructions de service et de montage

EU-Konformität / EU Conformity / Conformité UE



2014/35/EU (Niederspannungsrichtlinie)

2014/35/EU (Low-Voltage-Directive)

2014/35/UE (Directive basse tension)



2012/19/EU (EU-WEEE II);  
WEEE-Reg.-Nr. DE 50560927

2012/19/EU (EU-WEEE II);  
WEEE-Reg. No. DE 50560927

2012/19/EU (EU-WEEE II); Numéro  
d'enregistrement WEEE DE 50560927

UK-Konformität / UK Conformity / Conformité UK



Electrical Equipment (Safety) Regulations  
2016, 2016 No. 1101

#### Haftungsausschluss

Bei Verletzung der Anweisungen (bestimmungsgemäßer Gebrauch, Sicherheitshinweise, Montage und Anschluss durch geschultes Personal, Prüfung auf sichere Funktion) erlischt die Herstellerhaftung.

**Für kundenspezifische Varianten gelten die Angaben des jeweiligen Technischen Datenblattes.** Weiterführende Informationen erhalten Sie unter [www.bernstein.eu](http://www.bernstein.eu).

Die deutsche Sprachfassung ist die Originalbetriebs- und Montageanleitung. Bei anderen Sprachen handelt es sich um die Übersetzung der Originalbetriebs- und Montageanleitung. Abweichende Angaben sind dem Technischen Datenblatt zu entnehmen.

Die Anleitung muss zum Nachschlagen aufbewahrt werden.

#### Liability disclaimer

By breach of the given instructions (concerning the intended use, the safety instructions, the installation and connection through qualified personnel and the testing of the safety function) manufacturer's liability expires.

**For customised variants, the specifications in the respective technical data sheet apply.** For further information please visit [www.bernstein.eu](http://www.bernstein.eu).

The original operating and installation instructions are the German language version. Other languages are a translation of the original operating and installation instructions. Differing information can be found in the technical data sheet. The instructions must be kept for reference.

#### Exclusion de la responsabilité

La responsabilité du fabricant est annulée si les instructions ne sont pas respectées (emploi conforme à l'utilisation prévue, consignes de sécurité, montage et branchement effectués par un personnel ayant reçu la formation nécessaire, contrôle de la sécurité de fonctionnement).

**Pour les variantes spécifiques au client, les spécifications de la fiche technique correspondante s'appliquent.** Rendez-vous sur [www.bernstein.eu](http://www.bernstein.eu) pour des informations complémentaires.

La version allemande est la langue d'origine des instructions de service et de montage. Les autres langues ne sont qu'une traduction des instructions de service et de montage en langue allemande. Vous trouverez des informations complémentaires dans la fiche technique. Les instructions doivent être conservées pour pouvoir s'y référer.

## Betriebs- und Montageanleitung / Installation and Operating Instructions / Instructions de service et de montage