

Contact

International Headquarters BERNSTEIN AG

Hans-Bernstein-Straße 1
32457 Porta Westfalica
Phone +49 571 793-0
info@bernstein.eu
www.bernstein.eu

Austria BERNSTEIN GmbH

Phone +43 2256 62070-0
office@bernstein.at
www.bernstein.at

Denmark BERNSTEIN A/S

Phone +45 7020 0522
info.denmark@bernstein.eu
www.bernstein.dk

Switzerland BERNSTEIN (Schweiz) AG

Phone +41 44 775 71-71
info.schweiz@bernstein.eu
www.bernstein-schweiz.ch

China

BERNSTEIN Safe Solutions (Taicang) Co., Ltd.

Phone +86 512 81608180
info@bernstein-safesolutions.cn
www.bernstein-safesolutions.cn

France

BERNSTEIN S.A.R.L.

Phone +33 1 64 66 32 50
info.france@bernstein.eu
www.bernstein.fr

Italy

BERNSTEIN S.r.l.

Phone +39 035 4549037
sales@bernstein.it
www.bernstein.it

United Kingdom BERNSTEIN Ltd

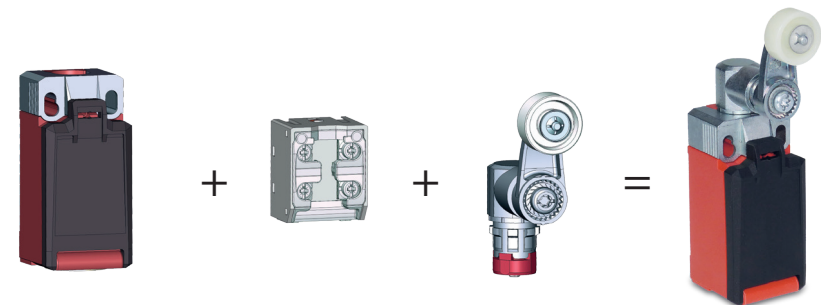
Phone +44 1922 744999
sales@bernstein-ltd.co.uk
www.bernstein-ltd.co.uk

Betriebs- und Montageanleitung / Installation and Operating Instructions / Instructions de service et de montage

IN65

Baukastensystem /
Modular system /
Système modulaire

Baureihe IN65 / Series IN65 / Série IN65



www.bernstein.eu

Bestimmungsgemäßer Gebrauch

Die Komponenten und Baugruppen sind Teile des IN65-Baukastensystems. Nur komplett mit den entsprechenden BERNSTEIN Komponenten / Baugruppen montiert, ist es ein Positionsschalter mit Sicherheitsfunktion. Dieser wurde entwickelt, um als Teil einer Gesamtanlage oder Maschine sicherheitsgerichtete Funktionen zu übernehmen. Es liegt in der Verantwortung des Herstellers einer Anlage oder Maschine, die korrekte Gesamtfunktion sicherzustellen.

Haftungsausschluss

Bei Verletzung der Anweisungen (bestimmungsgemäßer Gebrauch, Sicherheitshinweise, Montage und Anschluss durch geschultes Personal, Prüfung auf sichere Funktion) erlischt die Herstellerhaftung.

Intended use

The components and assemblies are parts of the IN65 modular system. The position switch with safety function is not complete until it is fully assembled with the specific BERNSTEIN components / assemblies. This product is suitable to operate as a component in a safety circuit system for plant or machinery.

It is the responsibility of the machine builder and/or installer to ensure correct overall function of the safety system.

Liability disclaimer

By breach of the given instructions (concerning the intended use, the safety instructions, the installation and connection through qualified personnel and the testing of the safety function) manufacturer's liability expires.

Utilisation conforme à la destination

Les composants et sous-ensembles sont des éléments du système modulaire IN65. La fonction du fin de course est assurée uniquement par assemblage complet des composants BERNSTEIN. Ce composant a été développé pour assurer une partie de la fonction de sécurité dans l'installation globale ou la machine.

Le fabricant de l'installation ou de la machine est responsable du bon fonctionnement de l'ensemble.

Exclusion de la responsabilité

La responsabilité du fabricant est annulée si les instructions ne sont pas respectées (emploi conforme à l'utilisation prévue, consignes de sécurité, montage et branchement effectués par un personnel ayant reçu la formation nécessaire, contrôle de la sécurité de fonctionnement).

C14-U1Z	6005101156
C14-SU1Z	6005151157
C14-UV1Z	6005301158
C14-A2Z	6005801159
C14-SA2Z	6005851160



Einbauschalter
Built-in switch
Interrupteur intégré

IN65-M16	6083000247
IN65-M20	6083000248

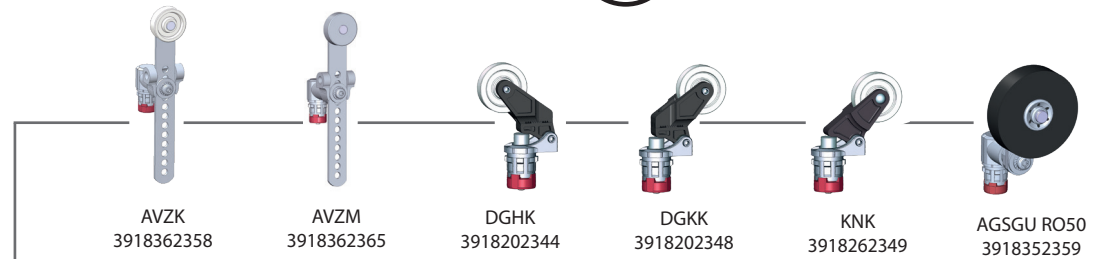


Gehäuse ohne Einbauschalter
Housing without Built-in switch
Boîtiers sans Interrupteur intégré

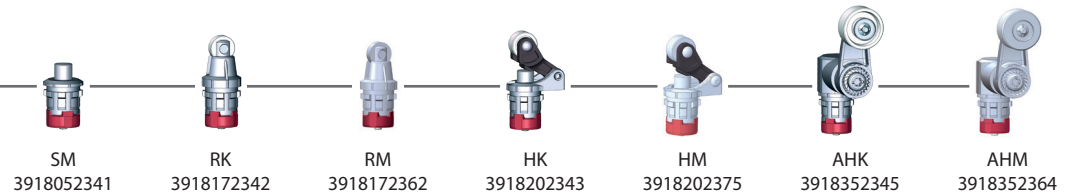
IN65-M 16 NORM	6083000249
IN65-M 20 NORM	6083000250



Gehäuse ohne Einbauschalter und Normbefestigung
Housing without Built-in switch and norm fixing
Boîtiers sans Interrupteur intégré et Fixation norme



Betätigungseinrichtungen / Actuators / Dispositifs d'actionnement



IN65-SU1Z M20	6083000271
IN65-U1Z M20	6083000272
IN65-SA2Z M20	6083000273
IN65-A2Z M20	6083000274
IN65-SE2 M20	6083000275 ¹⁾
IN65-E2 M20	6083000276 ¹⁾
IN65-UV1Z M20	6083000277



Gehäuse mit Einbauschalter
Housing with Built-in switch
Boîtiers avec Interrupteur intégré

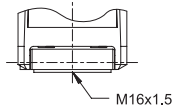


Gehäuse mit Einbauschalter und M12 Steckverbinder
Housing with Built-in switch and M12 plug connector
Boîtiers avec Interrupteur intégré et connecteur M12

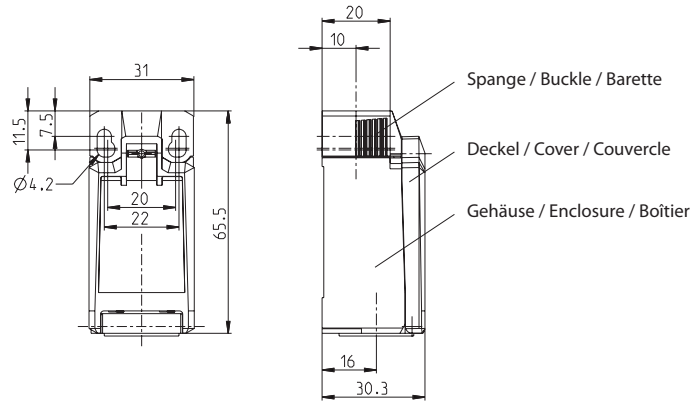
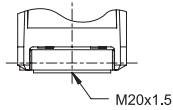
¹⁾ ohne Zwangsöffnung /
¹⁾ without direct opening action /
¹⁾ sans manoeuvre positive d'ouverture

Gehäuse - Abmessungen / Enclosure - Dimensions / Boîtier - Dimensions

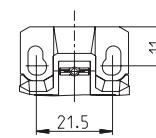
IN65-M16



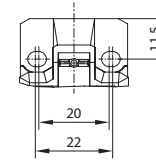
IN65-M20



IN65 ...



IN65 ... NORM

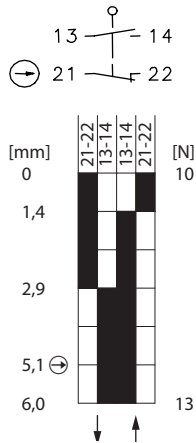


Fixierte Positionierung z.B. mit Befestigungsschraube M5 nach DIN EN ISO 4762. / Fixed positioning with e.g. fixing screw M5 according to the standard DIN EN ISO 4762. / Un positionnement fixe s'effectue au moyen d'une vis de fixation M5 (p.ex.) selon DIN EN ISO 4762.

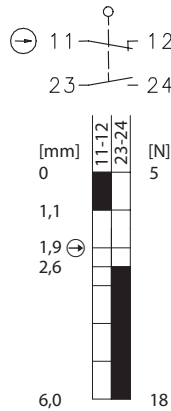
Gehäuse mit Anschlußlöchern nach DIN EN 50047 / Switch housing with mounting holes according to DIN EN 50047 / Boîtier avec trous de fixation selon DIN EN 50047

C14 - Schaltsymbole und Schaltdiagramme / C14 - Circuit symbols and circuit diagrams / C14 - Symboles de commutation et schémas de connexion

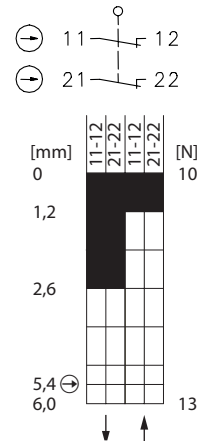
SU1Z



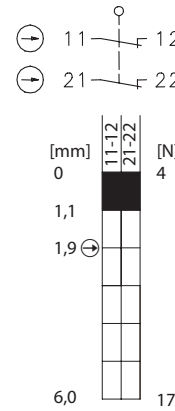
U1Z



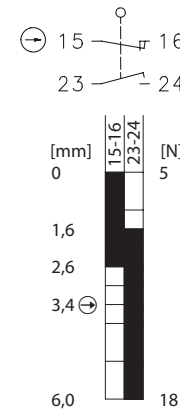
SA2Z



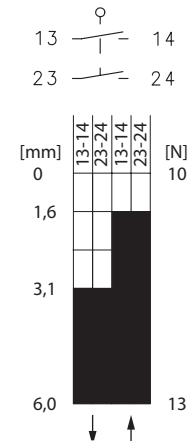
A2Z



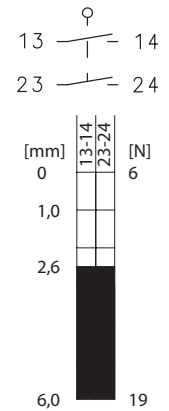
UV1Z



SE2



E2



■ Ein / On / Marche □ Aus / Off / Arrêt

Toleranz: Schaltpunkt ± 0,25mm / Tolerance: Switching point ±0.25 mm / Tolérance : point de commutation ± 0,25 mm
Schaltkraft: Schaltkraft ± 10% / Switching force: ±10% / Force de commutation : force de commutation ± 10 %

Die Schaltdiagramme beziehen sich auf die Betätigungseinrichtung „SM“. Die Schaltdiagramme anderer Betätigungseinrichtungen sind den Datenblättern zu entnehmen. /

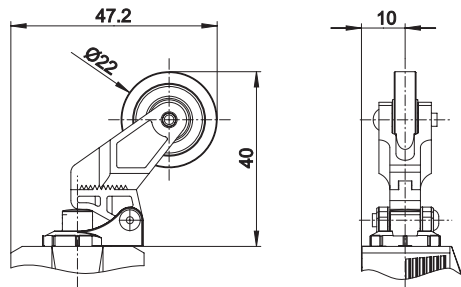
The circuit diagrams are based on the actuating device „SM“. Circuit diagrams of other actuating devices are given in the data sheets. /

Les schémas de connexion correspondent aux dispositifs d'actionnement «SM». Pour les autres dispositifs d'actionnement, veuillez vous référer aux fiches techniques correspondante.

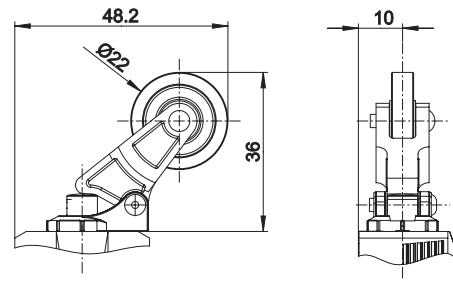
Betriebs- und Montageanleitung / Installation and Operating Instructions / Instructions de service et de montage

Mögliche Betätigungseinrichtungen / Possible actuators / Actionneurs possibles

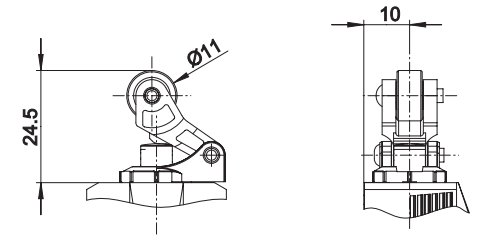
(bei der BERNSTEIN AG separat zu bestellen / to be ordered separately at BERNSTEIN AG / à commander séparément chez BERNSTEIN AG)



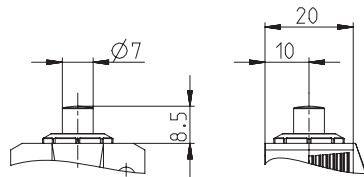
DGKK →



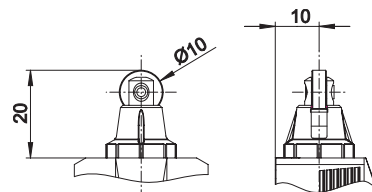
KNK →



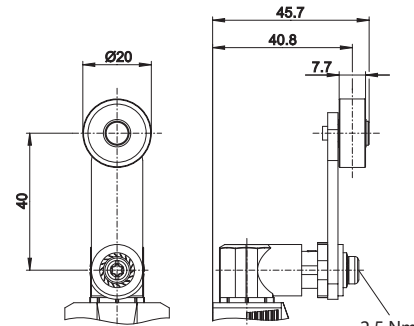
HK / HM →



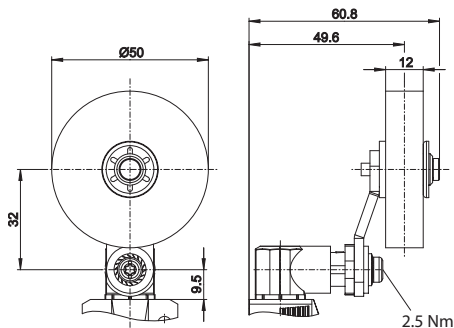
SM →



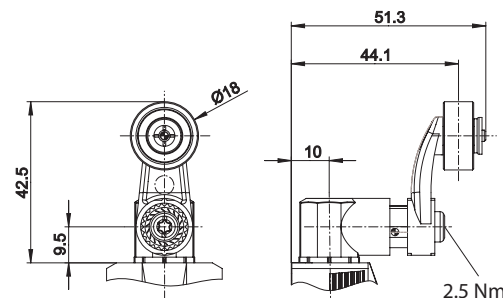
RK / RM →



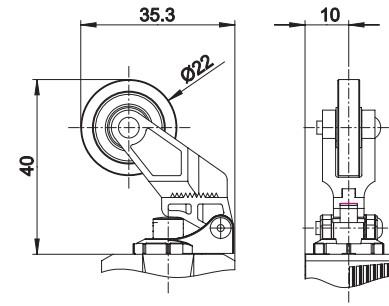
AHSK / AHSM →



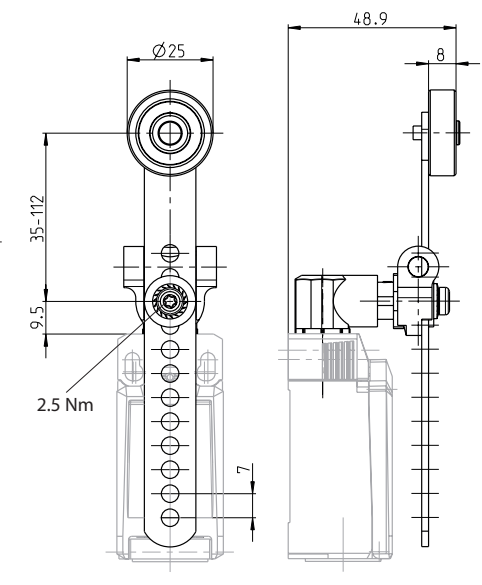
AHSGU Ro →



AHK / AHM →



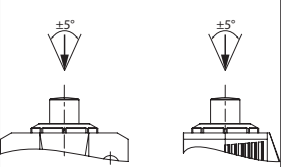
DGHK →

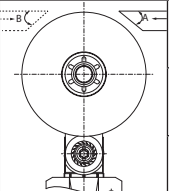


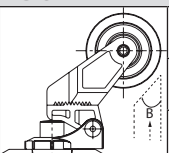
AVZK / AVZM →

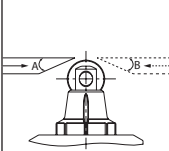
Betriebs- und Montageanleitung / Installation and Operating Instructions / Instructions de service et de montage

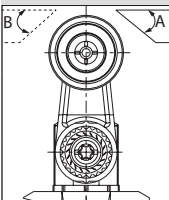
Betätigungsrichtung / Operating direction / Sens d'attaque

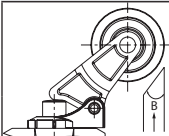
SM	
	m/s 0,001 ... 0,5

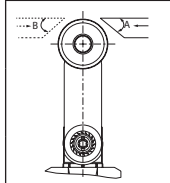
AHSGU	
	m/s 0,1 0,5 1 2 5
A	40° 40° 30° 20° 10°
B	40° 40° 30° 20° 10°

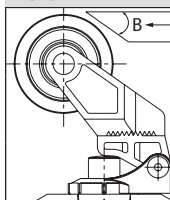
DGKK	
	m/s 0,1 0,5 1 2 5
A	- - - - -
B	40° 40° 30° 20° 10°

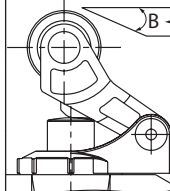
RK / RM	
	m/s 0,1 0,5 1 2 5
A	20° 20° 10° 5° -
B	20° 20° 10° 5° -

AHK / AHM	
	m/s 0,1 0,5 1 2 5
A	40° 40° 30° 20° 10°
B	40° 40° 30° 20° 10°

KNK	
	m/s 0,1 0,5 1 2 5
A	- - - - -
B	40° 40° 30° 20° 10°

AHSK / AVZK / AHSM / AVZM	
	m/s 0,1 0,5 1 2 5
A	45° 45° 45° 40° 30°
B	45° 45° 45° 40° 30°

DGHK	
	m/s 0,1 0,5 1 2 5
A	- - - - -
B	40° 40° 30° 20° 10°

HK / HM	
	m/s 0,1 0,5 1 2 5
A	- - - - -
B	40° 40° 30° 20° 10°

Etikett

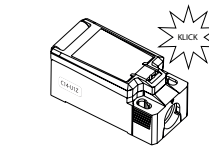
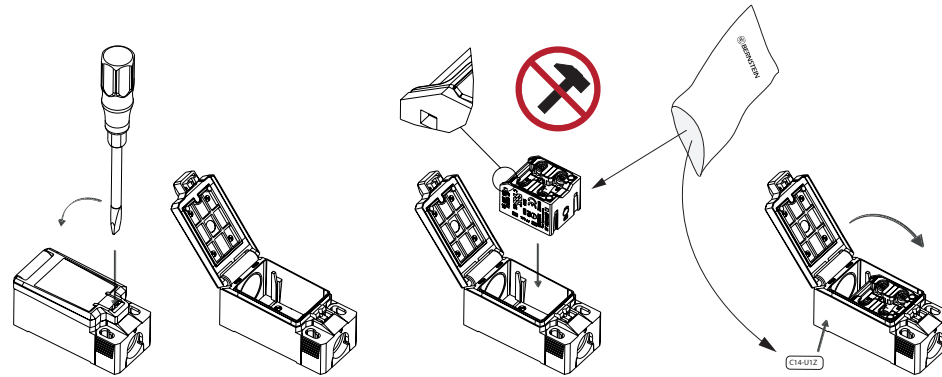
Der Verpackung des Einbauschalers C14, bzw. der Einrichtung liegt jeweils ein Etikett bei. Diese sind beim Zusammenbau des Schalters am Gehäuse aufzukleben - siehe Darstellung „Zusammenbau“ (Seite 7).

Label

A label is enclosed with the packaging of the built-in switch C14 or the device. These must be played on the housing when assembling the switch - see „Assembly“ (page 7).

L'étiquette

Une étiquette est incluse dans l'emballage de l'interrupteur intégré C14 et de l'actionneur, respectivement. Ceux-ci doivent être collés au boîtier lors du montage de l'interrupteur - voir „Montage“ (page 7).



Etikett des Einbauschalers C14 aufkleben
Apply the label of the built-in switch C14
Coller sur l'étiquette de l'interrupteur intégré C14

Installation des Einbauschalers C14

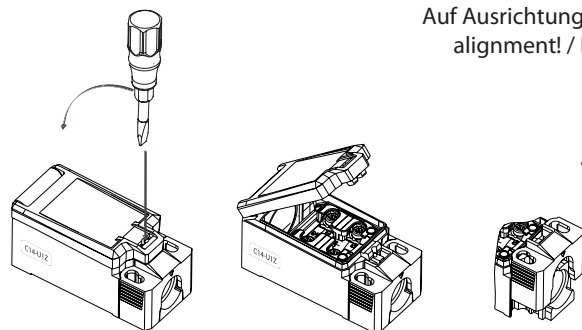
Damit das Schaltgerät einwandfrei funktioniert, wird der Einbauschalter mit dem Leergehäuse verrastet. Ein zerstörungsfreies Herausnehmen ist danach nicht mehr möglich. Den Einbauschalter mit gleichmäßigem und möglichst großflächigem Druck bis Anschlag einpressen. Punktueller Druck oder Verkantung des Einbauschalers kann zur Fehlfunktion oder Zerstörung führen.

Installation of the built-in switch C14

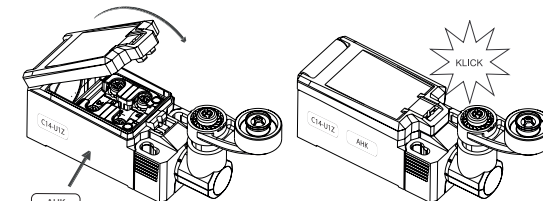
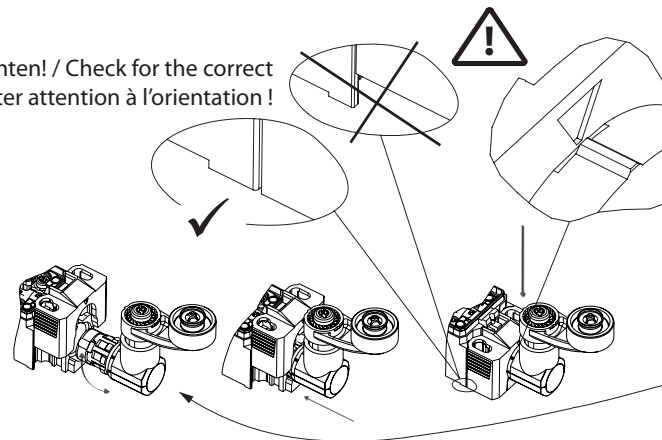
To ensure that the switching device functions properly, the built-in switch is snapped into the empty housing. Non-destructive removal is not possible. Press the insert switch into the housing with uniform pressure across the switch. Uneven pressure or twisting can cause malfunctions or destruction.

Installation de l'interrupteur intégré C14

Pour garantir le bon fonctionnement de l'appareil de commutation, l'interrupteur intégré est encliqueté dans le boîtier vide. Un désassemblage non destructif n'est pas possible après. Insérer le bloc contact en exerçant une pression régulière sur toute la surface jusqu'à la butée. Une pression ponctuelle ou un coincement du bloc contact peut entraîner des défauts de fonctionnement ou la destruction.



Auf Ausrichtung achten! / Check for the correct alignment! / Prêter attention à l'orientation!



Etikett der Betätigungseinrichtung aufkleben
Apply the label of the actuator device
Coller sur l'étiquette de l'actionneur

Einbau Betätigungseinrichtung

Stellvertretend für alle vorgesehenen Betätigungseinrichtungen ist der Einbau der AHK Einrichtung dargestellt. Der Austausch oder das Umsetzen der Betätigungseinrichtung ist nahezu beliebig oft möglich.


Installation of the actuator

Typical installation procedure for the entire range of actuators. The exchange or removal of the actuator can be repeated as often as required (AHK actuator illustrated).

Installation de l'actionneur

L'illustration montre l'installation de l'actionneur AHK. L'installation des autres actionneurs est identique. Le remplacement ou le déplacement de l'actionneur peuvent être répétés aussi souvent qu'on le désire.

Montage

 **Die Montage und der Betrieb müssen nach DIN EN ISO 14119 , EN ISO 12100 und DIN EN ISO 14120 erfolgen.**

Insbesondere sind die Anforderungen der DIN EN ISO 14119, Abschnitt 7 „Konstruktion zum Verringern von Umgehungsmöglichkeiten“ zu berücksichtigen.

Der Positionsschalter ist auf einer ebenen und biegesteifen Fläche zu befestigen (M = 2 Nm). Hierbei ist darauf zu achten, dass auch im Fehlerfall, ein Verschieben des Positionsschalters mit Sicherheitsfunktion verhindert wird. Um den Schalter gegen unbefugtes Lösen zu sichern, wird die Verwendung von Einweg-Sicherheitsschrauben empfohlen.

Bei der Installation eines Schaltgerätes mit Würgenippel muss zur Zugentlastung eine feste Verlegung des Anschlusskabels erfolgen.

Sicherheitshinweise

- **Ein unsachgemäßer Einbau oder Manipulation des Sicherheitsschalters führt zum Verlust der Personenschutzfunktion und kann zu schweren oder tödlichen Verletzungen führen.**
- Die Montage und der elektrische Anschluss dürfen nur von autorisiertem Fachpersonal durchgeführt werden.
- Der Anwendungsbereich / die Montageposition für das Schaltgerät ist so zu wählen, dass die Funktionssicherheit durch äußere Einflüsse wie z. B. Verschmutzungen (Späne, Staub, Flüssigkeiten, ...), nicht beeinträchtigt wird.
- Der Schalter darf nicht als Anschlag verwendet werden.
- Werden Zuhaltungen / Positionsschalter hintereinander geschaltet, dann wird der Performance Level nach DIN EN 13849-1 reduziert. Der Grund ist eine verringerte Fehlererkennung.
- Das Gesamtkonzept der Steuerung, in welche der Positionsschalter eingebunden wird, ist nach DIN EN ISO 13849-2 zu validieren bzw. nach DIN EN 62061 zu bewerten.
- Die Höhenlage des Verwendungsorts darf nicht mehr als 2000 m über NN betragen.

Installation

 **Installation and operation must be carried out in accordance with DIN EN ISO 14119, EN ISO 12100 and DIN EN ISO 14120.**

The requirements of the DIN EN ISO 14119, section 7 „construction for preventing any possibility of circumvention“, in particular must be taken into account.

The position switch should be mounted on a flat and rigid surface (M = 2 Nm). It should be ensured that even during a fault condition, the position switch with safety function remains in its fixed location. The use of safety fixing screws is recommended.

When installing a switching device with twist nipple, a fixed installation of the connection cable is absolutely necessary for strain relief.

Safety Instructions

- **An improper installation or manipulation of the safety switch will render the personal protection function useless and can cause serious injury or accidental death.**
- The installation and electrical connection must only be carried out by authorized personnel.
- The fields of application / mounting position for the switching device shall be chosen such that the functional safety will not be affected by external influences such as dirt (chips, dust and liquids...).
- The switch shall not be used as a mechanical stop.
- The performance level in accordance with DIN EN 13849-1 is reduced if latching devices/position switches are connected in series. This is due the fact that fault recognition is reduced.
- The overall control concept, into which the position switch has been integrated, must be validated in accordance with DIN EN ISO 13849-2 or evaluated according to DIN EN 62061.
- The altitude of the site of installation does not exceed 2000 m.

Montage

 **Le montage et l'opération doivent être effectués conformément à la norme DIN EN ISO 14119, EN ISO 12100 et DIN EN ISO 14120.**

Il convient de tenir compte des exigences de DIN EN ISO 14119, section 7 «construction pour empêcher toute possibilité de contournement».

L'interrupteur de position doit être fixé sur une face plane et rigide à la flexion (M = 2 Nm). Il faut veiller à ce que l'interrupteur de position avec fonction de sécurité ne se déplace pas en cas de défaut. Afin d'assurer l'interrupteur contre le desserrage non autorisé, il est recommandé d'utiliser des vis de sécurité à usage unique.

Lors du câblage avec raccord fileté, le câble doit être installé de manière fixe afin d'assurer une décharge de traction.

Consignes de sécurité

- **Un montage ou une manipulation non correcte de l'interrupteur de sécurité entraîne la perte de la fonction de protection des personnes et peut conduire à des blessures graves voire mortelles.**
- Le montage et le raccordement électrique doivent être effectués exclusivement par un personnel habilité.
- Le champ d'application / la position de montage pour le dispositif de commutation est à choisir de telle manière que la sécurité de fonctionnement ne soit pas affecté par des perturbations extérieurs ou des pollutions telles que (copeaux, poussières, liquides, ...).
- Ne pas utiliser l'interrupteur comme butée.
- Si des verrouillages / interrupteurs de position sont commutés les uns après les autres, le niveau de performance est réduit selon la norme DIN EN 13849-1. Cela est dû à une reconnaissance réduite des erreurs.
- Le concept global du contrôle, dans lequel l'interrupteur de position devrait être intégré, faudrait être validé conformément aux normes de DIN EN ISO 13849-2 ou bien l'évaluation selon DIN EN 62061.
- L'altitude du site d'installation ne dépasse pas 2000 m.

⚠ Vor Inbetriebnahme

- **Nach Zusammensetzen der Komponente(n) und / oder Baugruppe(n) zu einem fertigen Positionsschalter ist eine Funktionsprüfung durchzuführen.**

Die Betätigungseinrichtung muß einwandfrei die Schaltwege durchlaufen.

Die Betätigungseinrichtung muß die im Datenblatt angegebenen Schaltwege und Schaltwinkel einhalten.

- **Nach jeder Veränderung (z. B.: Umsetzen, Montage, ...) ist eine Funktionsprüfung durchzuführen.**

Schalter und Komponenten müssen spielfrei montiert sein.

Anfahrwinkel und Anfahrgeschwindigkeiten müssen entsprechend dem Datenblatt erfüllt werden.

⚠ Prior to operation

- **After assembling the component (s) and / or the assembly (ies) to a complete switch, carry out a function test.**

The actuator must run through the switching paths flowlessly.

The actuator must comply with the switching travel and angle specified in the data sheet.

- **After each change (for ex. positioning, assembly, ...) carry out a function test.**

Switches and components must be mounted backlash-free.

Actuating angles and actuating speeds must be fulfilled according to the data sheet.

⚠ Avant la mise en service

- **Après l'assemblage du/des composant(s) et / ou du/des sous-ensemble(s) en un interrupteur de position complet, il faudra effectuer une vérification de son fonctionnement.**

Le dispositif d'actionnement doit parcourir parfaitement les voies de commutation.

L'actionneur doit respecter la course et l'angle de commutation spécifiés dans la fiche technique.

- **Après chaque modification (telle que changement, assemblage, ...), il faudra effectuer une vérification du fonctionnement.**

Les interrupteurs et les composants doivent être montés sans jeu.

Les angles d'actionnement et les vitesses d'actionnement doivent être respectés conformément à la fiche technique.

Daten / Data / Données

- **Die Daten werden nur mit den entsprechenden BERNSTEIN Komponenten / Baugruppen, einem korrekt zusammengebauten, komplett montierten und betriebenen Positionsschalter der BERNSTEIN AG erreicht. / The data is only achieved with the corresponding BERNSTEIN components / assemblies, a correctly assembled, completely mounted and operated position switch from BERNSTEIN AG. / Les données ne sont obtenues qu'avec les composants / assemblages BERNSTEIN appropriés, un interrupteur de position de BERNSTEIN AG correctement assemblé, entièrement monté et fonctionnant.**

Kennzahlen für funktionale Sicherheit / Characteristics for functional safety / Caractéristiques de la sécurité fonctionnelle

B10d (elektrisch und mechanisch / electrical und mechanical / électrique et mécanique)	Öffner / NC / NF Schließer / NO / NO	20 x 10 ⁶ 1 x 10 ⁶	(bei / @ / à DC-13; 24 V; I _{e2} = 0,1 A)
--	---	---	--

Elektrische Daten / Electrical Data / Caractéristiques électriques		Kabelvariante / cable version / version câble	mit M12-Stecker / with M12 connector / avec connecteur M12
Bemessungsisolationsspannung / Rated isolation voltage / Tension assignée d'isolement	U _i	400 V	250 V
Bemessungsstoßspannungsfestigkeit / Rated impulse withstand voltage / Résistance aux ondes de surtension assignée	U _{imp}	4 kV	2,5 kV
Bemessungsbetriebsspannung / Rated supply voltage / Plage de tension de fonctionnement	U _e	240 V AC / 24 V DC	240 V AC
Konv. thermischer Strom / Conventional thermal current / Courant thermique conv.	I _{the}	5 A	4 A
Gebrauchskategorie / Utilization category / Catégorie d'usage ^{*)}		AC 15, U _e /I _e 240 V / 3 A DC 13, U _e /I _e 24 V / 1,5 A	AC 15, U _e /I _e 240 V / 3 A
Kurzschlusschutzeinrichtung / Short circuit protection / Protection contre court-circuit		Schmelzsicherung / Fuse / fusible 4 A gG	Schmelzsicherung / Fuse / fusible 4 A gG
Bedingter Bemessungskurzschlussstrom / Rated conditional short-circuit current / Courant assigné de court-circuit conditionnel		400 A	400 A
Schutzklasse / Protection class / Classe de protection		II, schutzisoliert / II, totally insulated / II, isolation totale	

^{*)} Hinweis: Die von Zulassungsstellen (wie z. B. DGUV, TÜV Süd, cCSA_{US}, CCC, ...) zertifizierten Werte können abweichen. Es gelten die Angaben im entsprechenden Datenblatt. /

Note: The values certified by approval bodies (such as DGUV, TÜV Süd, cCSA_{US}, CCC, ...) may differ. The information in the corresponding data sheet applies. /

Note: Les valeurs certifiées par les organismes d'agrément (tels que DGUV, TÜV Süd, cCSA_{US}, CCC, ...) peuvent différer. Les spécifications de la fiche technique correspondante s'appliquent.

Mechanische Daten / Mechanical Data / Caractéristiques techniques			
Betriebstemperatur / Operating temperature / Température de fonctionnement	-30 °C ... +75 °C	-30 °C ... +75 °C	-30 °C ... +75 °C
Betätigungsgeschwindigkeit / Actuating speed / Vitesse d'attaque V	siehe Seite 6	see page 6	voir page 6
Schalzhäufigkeit / Switching frequency / Nombre d'opérations	≤ 60 / min.	≤ 60 / min.	≤ 60 / min.
Mechanische Lebensdauer / Mechanical life / Durée de vie mécanique ¹⁾	≤ 30 x 10 ⁶ Schaltspiele	≤ 30 x 10 ⁶ operating cycles	≤ 30 x 10 ⁶ opérations
Gewicht / Weight / Poids	≈ 0,07 ... 0,1 kg	≈ 0,07 ... 0,1 kg	≈ 0,07 ... 0,1 kg
Anschlussart / Connection / Type de raccordement	4 Schraubanschlüsse (M3), 0,5 - 0,6 Nm Anzugsdrehmoment	4 screw connections (M3), 0,5 - 0,6 Nm tightening torque	4 raccords vissés (M3), 0,5 - 0,6 Nm couple de serrage
Leiterquerschnitte / Conductor cross-sections / Sections des conducteurs	0,34 mm ² - 1,5 mm ² ; AWG 22 - 16 (Eindrätzig oder flexibel mit Aderendhülse)	0,34 mm ² - 1,5 mm ² ; AWG 22 - 16 (Solid or flexible with ferrules)	0,34 mm ² - 1,5 mm ² ; AWG 22 - 16 (Unifilaire ou câble souple avec embout)
Schutzart / Protection type / Degré de protection ²⁾	IP66, IP 67 / Type 4X		

¹⁾ Die Angabe stellt den maximalen Wert für die jeweilige Einzelkomponente des Bausatzes dar. Die maßgebliche mechanische Lebensdauer wird für das komplett montierte Endgerät, durch die Einzelkomponente mit dem geringsten Wert bestimmt. / The specification represents the maximum value for the respective individual component of the kit. The decisive mechanical life is determined for the completely assembled terminal device by the individual component with the lowest value. / La spécification représente la valeur maximale pour le composant individuel respectif du kit. La durée de vie mécanique décisive est déterminée pour le dispositif terminal complètement assemblé par le composant individuel ayant la valeur la plus basse.

²⁾ Anschlusszubehör, soweit nicht mitgeliefert, ist so auszuwählen, dass die Schutzart erhalten bleibt. / Connection accessories, not included, must be selected so that the protection class is maintained. / Accessoire de raccordement non fourni, à sélectionner afin de préserver l'indice de protection indiqué.

Betriebs- und Montageanleitung / Installation and Operating Instructions / Instructions de service et de montage

„Outdoor use“

IN65-Gehäuse und Betätigungseinrichtungen sind „Outdoor use“, sofern entsprechendes Anschlusszubehör verwendet wird.

IN65 enclosures and actuators are suitable for “outdoor use”, provided that the correct connection accessories are used.

Les boîtiers et les dispositifs d'actionnement permettent une utilisation extérieure («Outdoor use») sous réserve de sélection d'accessoires de raccordement adéquats.

Vorschriften / Standards / Directives

DIN EN 60947-5-1, UL 508 / CSA C22.2 No.14

EU-Konformität / EU Conformity / Conformité UE


2014/35/EU (Niederspannungsrichtlinie)

2014/35/EU (Low-Voltage-Directive)

2014/35/UE (Directive basse tension)



2012/19/EU (EU-WEEE II);
WEEE-Reg.-Nr. DE 50560927

2012/19/EU (EU-WEEE II);
WEEE-Reg. No. DE 50560927

2012/19/EU (EU-WEEE II); Numéro
d'enregistrement WEEE DE 50560927

UK-Konformität / UK Conformity / Conformité UK


Electrical Equipment (Safety) Regulations
2016, 2016 No. 1101

Die deutsche Sprachfassung ist die Originalbetriebs- und Montageanleitung. Bei anderen Sprachen handelt es sich um die Übersetzung der Originalbetriebs- und Montageanleitung.

Die Anleitung muss zum Nachschlagen aufbewahrt werden.

Abweichende Angaben sind dem Technischen Datenblatt zu entnehmen.

The original operating and installation instructions are the German language version. Other languages are a translation of the original operating and installation instructions.

The instructions must be kept for reference.

Differing information can be found in the technical data sheet.

La version allemande est la langue d'origine des instructions de service et de montage. Les autres langues ne sont qu'une traduction des instructions de service et de montage en langue allemande.

Les instructions doivent être conservées pour pouvoir s'y référer.

Vous trouverez des informations complémentaires dans la fiche technique.

Betriebs- und Montageanleitung / Installation and Operating Instructions / Instructions de service et de montage



EU/UK-Konformitätserklärung / EU/UK-Declaration of Conformity / UE/UK-Déclaration de conformité

Wir / We / Nous

BERNSTEIN AG

(Name des Anbieters) / (Supplier's name) / (Nom du fournisseur)

Hans-Bernstein-Straße 1

D-32457 Porta Westfalica

(Anschrift) / (Address) / (Adresse)

Diese Konformitätserklärung entspricht der europäischen Norm DIN EN ISO/IEC 17050-1: Konformitätsbewertung – Konformitätserklärung von Anbietern – Teil 1: Allgemeine Anforderungen. Die Grundlage der Kriterien sind internationale Dokumente, insbesondere ISO/IEC-Leitfaden 22, 1982,

Informations on manufacturer's declaration of conformity with standards or other technical specifications. Die deutsche Sprachfassung ist die Original-Sprachfassung. Die Erklärung ist in allen Sprachen handelt es sich um die Übersetzung der Original-konformitätserklärung.

This Declaration of Conformity is suitable to the European Standard EN ISO/IEC 17050-1: Conformity assessment – Supplier's declaration of conformity – Part 1: General requirements. The basis for the criteria has been found in international documentation, particularly in: ISO/IEC Guide 22, 1982, Informations on manufacturer's declaration of conformity with standards or other technical specifications. The German version of the Declaration of Conformity is the German language version. Other languages are a translation of the original Declaration of Conformity.

Cette déclaration de conformité correspond au Norme Européenne EN ISO/IEC 17050-1: Évaluation de la conformité – Déclaration de conformité du fournisseur – Partie 1: Exigences générales. La base des directives sont des documents internationaux répondant à ISO/IEC-Guide 22, 1982, Informations on manufacturer's declaration of conformity with standards or other technical specifications. La version allemande est la langue d'origine de la déclaration de conformité. Les autres langues ne sont qu'une traduction de la déclaration de conformité en langue allemande.

erklären in alleiniger Verantwortung, dass das (die) Produkt(e):
declare under our sole responsibility that the product(s):
déclarons sous notre seule responsabilité que le(s) produit(s):

Isolierstoffgekapselter Positionsschalter / Plastic bodied position switch /

Typ / Type: IN62-...; IN65-...; I81... Baukasten / Modular System

... (siehe Betriebs- und Montageanleitung / refer to Installation and Operating Instructions)

(Bezeichnung, Typ oder Modell, Los-, Chargen- oder Serien-Nr., möglichst Herkunft und Stückzahl)
(Name, type or model, batch or serial number, possibly sources and number of items)
(Nom, type ou modèle, n° de lot, d'échantillon ou de série, éventuellement les sources et le nombre d'exemplaires)

mit folgenden Richtlinien übereinstimmt (übereinstimmen):

is (are) in conformity with the following directives:

est (sont) conforme(s) aux directives:

EU Richtlinie / EU Directive / UE Directive
Niederspannungsrichtlinie / Low Voltage Directive / Directive à basse tension No.: 2014/35/EU

UK Richtlinie / UK Directive / UK Directive
Electrical Equipment (Safety) Regulations 2016: 2016 No. 1101

Dies wird nachgewiesen durch die Einhaltung folgender Norm(en):
This is documented by the accordance with the following standard(s):
Notre justification est l'observation de la (des) norme(s) suivante(s):

DIN EN 60947-5-1:2010-04

Porta Westfalica, 2021-08-31

(Ort und Datum der Ausstellung)

(Place and date of issue)

(Date et lieu)


i. V. Wolfgang Vogt

Compliance Officer Product

(Name, Position, Unterschrift)

(Name, status, signature)

(Nom, fonction, signature)