

## SEU-3 & 4 Emergency Stop with DCD

This documentation contains essential health and safety information for our product, which you must always consider. This documentation does not replace the operating manual. We have deliberately not enclosed a printed operating manual in order to avoid unnecessary waste paper. The operating manual can be called up on the Internet at: [www.bernstein.eu](http://www.bernstein.eu)

You can access it at any phase of your project. Print out the operating manual in your own language before working with the product. The operating manual must always be available with this documentation when working with the product.

You can request a free printed version of these documents at any time from:

BERNSTEIN AG  
Hans-Bernstein-Straße 1  
D-32457 Porta Westfalica  
Tel.: +49 571 793-0  
E-Mail: [info@bernstein.eu](mailto:info@bernstein.eu)

### Safety regulations

The product may only be assembled, installed and commissioned by competent persons who are entrusted with installation design, assembly, commissioning, maintenance/repair and who have read and understand this documentation and the operating manual for this product. Competent persons are those who

- Because of their training, experience and current professional activity, have the specialist knowledge required to test, assess and operate products, systems, plant and machinery in accordance with the general standards and guidelines for safety technology
- Are familiar with and comply with health and safety/accident prevention regulations as well as generic and specialist standards applicable to the specific application.

Any technical modification to the products will render the guarantee and any approval invalid.



Serious injury or death can occur if the product is used contrary to its intended purpose or the instructions and data in this manual are disregarded. The safety functions of a plant are no longer guaranteed. You must therefore follow all instructions and specifications in the operating manual.

### Responsibilities of Qualified Personnel

To access the SEU 3 and 4 Series Lighted Emergency Stop Button with DCD instruction manual (0800000937):

- Go to [www.bernstein.eu](http://www.bernstein.eu) to download the manual or
- Call BERNSTEIN AG at +49 571 793 0 or call your local BERNSTEIN AG Representative to request a manual.

Warning:

It is the responsibility of the Qualified Personnel to:

- Carefully read, understand, and follow the information in the SEU 3 and 4 instruction manual
- Perform a risk assessment of the specific machine guarding application
- Determine what risk reduction measures are appropriate per the results of the risk assessment
- Properly install, configure, and then verify that the risk reduction measures are working as intended
- Periodically re-verify, as needed, that the risk reduction measures are working as intended

Failure to follow any of these responsibilities may potentially create a dangerous condition that could lead to serious injury or death.

### Documentation

The German language version is the original version of this document. Other languages are translations of this document. This document must be kept for reference.

For complete technical information about this product, including installation instructions, application requirements and guidelines, EU Declaration of Conformity, technical specifications, and accessories, see [www.bernstein.eu](http://www.bernstein.eu) and search SEU-3 or SEU-4.



0800000938 / Orig. 03 / 0460-22 / 2022-11-23 / Document No. 222003 (Rev. C)  
Wir behalten uns das Recht vor, Änderungen vorzunehmen.

## SEU-3 & 4 Not-Halt mit DCD

Diese Dokumentation enthält die wesentlichen sicherheits- und gesundheitsrelevanten Angaben zu unserem Produkt, die Sie stets beachten müssen. Diese Dokumentation ersetzt nicht die Bedienungsanleitung. Die Bedienungsanleitung ist im Internet abrufbar unter: [www.bernstein.eu](http://www.bernstein.eu)

Sie können in jeder Projektphase darauf zurückgreifen. Drucken Sie die Bedienungsanleitung in Ihrer Sprache aus, bevor Sie mit dem Produkt arbeiten. Die Bedienungsanleitung muss gemeinsam mit dieser Dokumentation jederzeit bei allen Arbeiten mit dem Produkt zur Verfügung stehen. Die Dokumente können jederzeit kostenlos als gedruckte Version angefordert werden bei:

BERNSTEIN AG  
Hans-Bernstein-Straße 1  
D-32457 Porta Westfalica  
Tel.: +49 571 793-0  
E-Mail: [info@bernstein.eu](mailto:info@bernstein.eu)

### Sicherheitsbestimmungen

Das Produkt darf nur von befähigten Personen montiert, installiert und in Betrieb genommen werden, die mit Installationsplanung, Einbau, Inbetriebnahme, Wartung/Instandsetzung betraut sind und diese Dokumentation und die Bedienungsanleitung des Produkts gelesen und verstanden haben. Befähigte Personen sind Personen, die

- durch ihre Berufsausbildung, ihre Berufserfahrung und ihre zeitnahe berufliche Tätigkeit über die erforderlichen Fachkenntnisse verfügen, um Produkte, Systeme, Maschinen und Anlagen gemäß den allgemein gültigen Standards und den Richtlinien der Sicherheitstechnik prüfen, beurteilen und handhaben zu können,
- die grundlegenden Vorschriften zur Arbeitssicherheit und Unfallverhütung und die für die spezielle Anwendung geltenden Grund- und Fachnormen kennen und beachten.

Durch technische Änderung der Produkte erlischt die Gewährleistung und die Zulassung wird ungültig.



Bei nicht bestimmungsgemäßem Gebrauch oder Missachten der Anweisungen und Daten in der Bedienungsanleitung drohen schwerste Körperverletzungen oder Tod. Die Sicherheitsfunktionen einer Anlage sind nicht mehr gewährleistet. Berücksichtigen Sie deshalb alle Anweisungen und Angaben in der Bedienungsanleitung.

### Verantwortlichkeiten von qualifiziertem Personal

So beziehen Sie die Bedienungsanleitung für den SEU 3 und 4 Beleuchteter Not-Halt mit DCD (Ident-Nr. 0800000937):

- Laden Sie die Anleitung von unserer Website [www.bernstein.eu](http://www.bernstein.eu) herunter oder
- fordern Sie die Anleitung telefonisch bei der BERNSTEIN AG unter der Rufnummer +49 571 793 0 oder bei einer Vertretung der BERNSTEIN AG in Ihrer Nähe an.

Warnung:

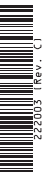
Es liegt in der Verantwortung des qualifizierten Personals:

- Die Informationen in der Anleitung für den SEU 3 und 4 gründlich durchzulesen, zu verstehen und zu befolgen
- Eine Risikobeurteilung der spezifischen Maschinenschutzanwendung durchzuführen
- Ermitteln, welche Maßnahmen zur Risikominderung aufgrund der Ergebnisse der Risikobeurteilung angemessen sind
- Das gesamte Schutzsystem fachgerecht installieren, konfigurieren und anschließend auf die bestimmungsgemäße Funktion überprüfen
- Je nach Bedarf regelmäßig nachprüfen, ob die Maßnahmen zur Risikominderung wie beabsichtigt funktionieren

Die Nichtbeachtung einer dieser Verantwortlichkeiten kann zu gefährlichen Zuständen führen, die zu schweren oder tödlichen Verletzungen führen können.

### Dokumentation

Die deutsche Sprachfassung ist die Originalfassung dieses Dokuments. Bei anderen Sprachen handelt es sich um die Übersetzung dieses Dokumentes. Dieses Dokument muss zum Nachschlagen aufbewahrt werden. Für vollständige technische Informationen über dieses Produkt, einschließlich Installationsanweisungen, Anwendungsanforderungen und Richtlinien, EU-Konformitätserklärung, technische Spezifikationen und Zubehör, siehe [www.bernstein.eu](http://www.bernstein.eu) und Suche nach SEU.



0800000938 / Orig. 03 / 0460-22 / 2022-11-23 / Document No. 222003 (Rev. C)  
Wir behalten uns das Recht vor, Änderungen vorzunehmen.

Artikelnummer	Bezeichnung	Gehäuseform	lokaler Reset	Beleuchtungsfarbe <sup>1)</sup>
6075689166	SEU-4/0/3-P86-C	Rund 30 mm	Nein	Gelb/Rot
6075689167	SEU-4/0/1-P86-C			Aus/Rot
6075689168	SEU-4/0/2-P86-C			Grün/Rot
6075689172	SEU-4/3/3-P86-C			Gelb/Rot
6075689173	SEU-4/3/1-P86-C			Aus/Rot
6075689174	SEU-4/3/2-P86-C			Grün/Rot
6075689169	SEU-3/0/3-P81-C	Eckig	Nein	Gelb/Rot
6075689170	SEU-3/0/1-P81-C			Aus/Rot
6075689171	SEU-3/0/2-P81-C			Grün/Rot
6075689175	SEU-3/3/3-P81-C			Gelb/Rot
6075689176	SEU-3/3/1-P81-C			Aus/Rot
6075689177	SEU-3/3/2-P81-C			Grün/Rot

<sup>1)</sup> Die erste Farbe zeigt den unbetätigten Not-Halt und die zweite Farbe den betätigten Not-Halt an.

### SEU-3 und SEU-4 Spezifikationen

Bemessungsbetriebsspannung (U<sub>e</sub>): 24 V dc +15, -20% (SELV / PELV Netzteil)  
 Die externe Spannungsversorgung muss in der Lage sein, kurze Netzunterbrechungen von 20 ms zu puffern, wie spezifiziert in IEC/EN 60204-1.  
 Bemessungsisolationsspannung (U<sub>i</sub>): 75 V DC  
 Bemessungsstoßspannungsfestigkeit (U<sub>imp</sub>): 500 V  
 Bedingter Bemessungskurzschlussstrom: 100 A  
 Leerlaufstrom I<sub>o</sub>: 100 mA typisch bei 24 V DC; 120 mA maximum bei 19,2 V DC  
 Risikozeit: ≤ 40 ms gemäß EN IEC 60947-5-3  
 Bereitschaftsverzug t<sub>v</sub>: ≤ 2 s  
 Ausschaltverzögerung: 40 ms maximum + (7 ms × Anzahl der nachgeschalteten Smart Safety Geräte)

**EMV**  
 Gemäß EN 61326-1 und EN 61326-3-1

**Sicherheitskenndaten**  
 SIL 3 (IEC 61508)  
 SIL CL 3 (EN 62061)  
 Kategorie 4, PL e (EN ISO 13849-1)  
 PFHD: 6,9 × 10<sup>-9</sup> 1/h gemäß EN 62061  
 Bei 1000 Betätigungszyklen während der Gebrauchsdauer  
 Gebrauchsdauer: 20 Jahre  
 B10d: 100.000 Zyklen

**Zulassungen**  
 TÜV, CE, cULus, UKCA

**Umgebungsbedingungen**  
 Für Indoor Use Only  
 IEC IP65 (EN 60529)  
 Für SEU 4 mit verwendetem SEU-WDC: IEC IP67, IEC IP69 (EN 60529)

### OSSD Ausgänge

Schaltenelementfunktion: 2 x PNP Schließer  
 Spannungspegel: gemäß Type 3 EN 61131-2  
 Bemessungsbetriebsstrom: 30 mA  
 Reststrom: ≤ 1 mA DC  
 Spannungsfall: ≥ U<sub>e</sub> - 3 V  
 Schutz: Dauerkurzschluß- und überlastfest; thermisch / digital (taktend)  
 Testimpulsdauer: 70 µs  
 Testimpuls Intervall: 2 s  
 Reset Eingang (falls vorhanden)  
 High Signal: 10 bis 30 V DC  
 Low Signal: 0 bis 3 V DC

**Gehäuse/Druckknopf (SEU 3)**  
 Polycarbonat / Polyamid oder M5 (liegt bei);  
 Maximales Anzugsdrehmoment: 0,56 Nm

**Gehäuse/Druckknopf (SEU 4)**  
 Polycarbonat / Polyamid  
 Befestigungsgewinde M30 x 1,5l  
 Maximales Anzugsdrehmoment: 4,5 Nm  
 Maximale Kabellänge zwischen zwei Geräten: 30 m

**Betriebsbedingungen**  
 -25 °C bis +50 °C (-13 °F bis +122 °F)  
 45% bis 85% relative Luftfeuchtigkeit (keine Kondensation)

**Schocken und Schwingen**  
 10 Hz bis 500 Hz, Amplitude 0.35 mm Beschleunigung 50 m/s<sup>2</sup>

Part Number	Description	Mounting Style	local Reset	Illumination colour <sup>1)</sup>
6075689166	SEU-4/0/3-P86-C	30 mm	No	Yellow/Red
6075689167	SEU-4/0/1-P86-C			Off/Red
6075689168	SEU-4/0/2-P86-C			Green/Red
6075689172	SEU-4/3/3-P86-C			Yellow/Red
6075689173	SEU-4/3/1-P86-C			Off/Red
6075689174	SEU-4/3/2-P86-C			Green/Red
6075689169	SEU-3/0/3-P81-C	Flush	No	Yellow/Red
6075689170	SEU-3/0/1-P81-C			Off/Red
6075689171	SEU-3/0/2-P81-C			Green/Red
6075689175	SEU-3/3/3-P81-C			Yellow/Red
6075689176	SEU-3/3/1-P81-C			Off/Red
6075689177	SEU-3/3/2-P81-C			Green/Red

<sup>1)</sup> First colour indicate the armed state, second colour indicate the emergency state.

### SEU-3 and SEU-4 Specifications

Rated operational voltage (U<sub>e</sub>): 24 V dc +15, -20% (SELV / PELV power supply)  
 The external voltage supply must be capable of buffering brief mains interruptions of 20 ms, as specified in IEC/EN 60204-1.  
 Rated insulation voltage (U<sub>i</sub>): 75 V DC  
 Rated impulse withstand voltage (U<sub>imp</sub>): 500 V  
 Rated conditional short-circuit current: 100 A  
 No-load supply current I<sub>o</sub>: 100 mA typical at 24 V DC; 120 mA maximum at 19,2 V DC  
 Risk time: ≤ 40 ms according to EN IEC 60947-5-3  
 Time delay before availability t<sub>v</sub>: ≤ 2 s  
 Response time: 40 ms maximum + (7 ms × Number of downstream Smart Safety devices)

**EMC**  
 According to EN 61326-1 and EN 61326-3-1

**Safety data**  
 SIL 3 (IEC 61508)  
 SIL CL 3 (EN 62061)  
 Category 4, PL e (EN ISO 13849-1)  
 PFHD: 6,9 × 10<sup>-9</sup> 1/h according to EN 62061  
 With 1000 actuationcycles during service life  
 Service Life: 20 years  
 B10d: 100.000 cycles

**Certifications**  
 TÜV, CE, cULus, UKCA

**Environmental Ratings**  
 For Indoor Use Only  
 IEC IP65 (EN 60529)  
 For the SEU-4 models only with SEU-WDC installed: IEC IP67, IEC IP69 (EN 60529)

### OSSD Outputs

Switching element function: 2 x PNP, NO  
 Voltage level: according type 3 EN 61131-2  
 Rated operational current: 30 mA  
 Off-state current: ≤ 1 mA DC  
 Voltage drop: ≥ U<sub>e</sub> - 3 V  
 Protection: Sustained short-circuit and overload protection; thermal / digital (clocking)  
 Test pulse duration: 70 µs  
 Test pulse rate: 2 s  
 Reset Input (specific models)  
 High Signal: 10 to 30 V DC  
 Low Signal: 0 to 3 V DC

**Housing/Button (SEU 3)**  
 Polycarbonate / Polyamide or M5 (hardware included);  
 Max. tightening torque: 0,56 Nm

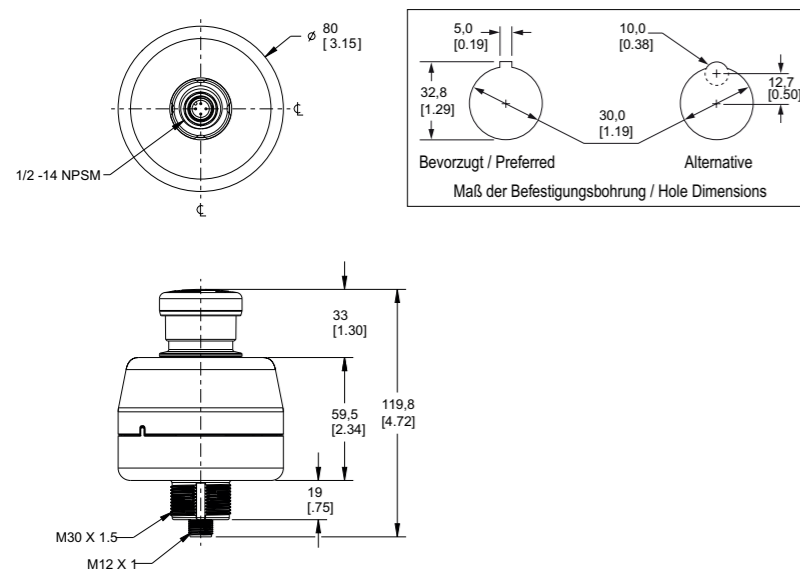
**Housing/Button (SEU 4)**  
 Polycarbonate / Polyamide  
 Threaded base has M30 by 1,5 external threads  
 Max. tightening torque: 4,5 Nm  
 Maximum Cable Length Between E-Stops: 30 m

**Operating Conditions**  
 -25 °C to +50 °C (-13 °F to +122 °F)  
 45% to 85% relative humidity (no condensation)

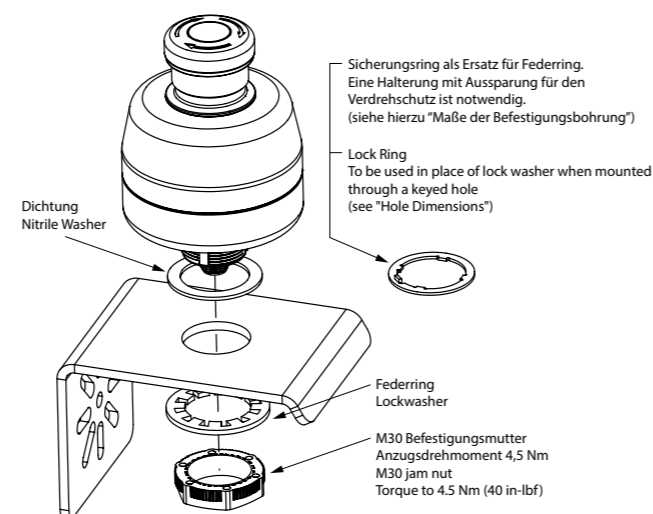
**Vibration Resistance**  
 Operating extremes: 10 Hz to 500 Hz, amplitude 0,35 mm acceleration 50 m/s<sup>2</sup>

**Maße** (Alle Maße in Millimetern, sofern nicht anders angegeben. Maße in [ ]: Zoll) / **Dimensions** (All measurements are listed in millimeters, unless noted otherwise. Dimensions in [ ]: inch)

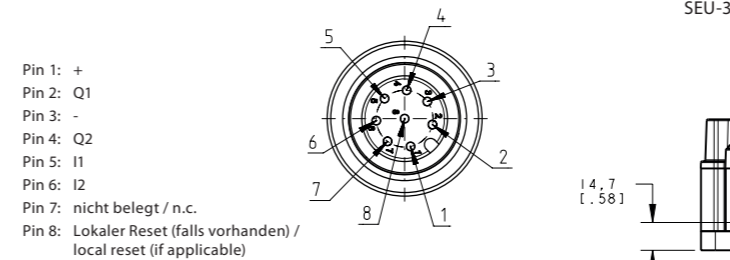
SEU-4



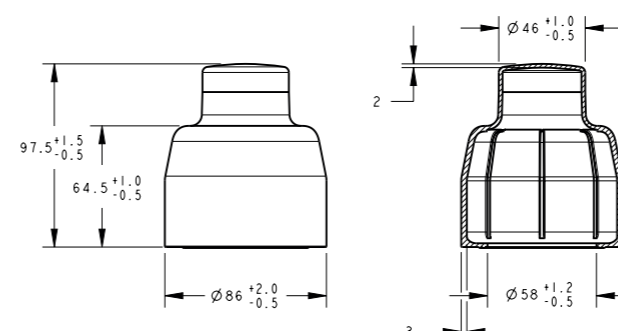
Montage mit Verdrehschutz / Mounting with anti-rotation protection



Anschluss für SEU-3 und SEU-4 / Connection for SEU-3 and SEU-4



Silikon-Schutzhaube SEU-WDC / Silicone Washdown Cover SEU-WDC



SEU-3

