



Bedienen und Beobachten

Industrie trifft Ergonomie

Industrie trifft Ergonomie

BERNSTEIN zeigt zukunftsweisende Arbeitsplätze

Feste Bewegungsabläufe, uniforme Arbeitsplätze und starre Bedienelemente, die von Mitarbeitern gezwungene und unnatürliche Arbeitshaltungen abverlangen, sind in der Industrie zunehmend ein Relikt vergangener Zeiten.

Der Bediener einer Maschine sollte die Möglichkeit haben, das Arbeitsumfeld an seine individuellen Körpermaße, Körperkräfte und Anforderungen anpassen zu können. Daher legen wir, neben der einwandfreien Funktionalität unserer Lösungen, bei der Entwicklung von Neuprodukten besonderes Augenmerk auf die Ergonomie nach DIN ISO 33402-2. Stehen, Drehen, Winkeln, Neigen oder Hängen: BERNSTEIN bietet für jede Anforderung seiner Kunden die passende und vor allem individuelle Lösung.



WAS IST EIN BEDIENPLATZ?

Ein HMI (Human Machine Interface) ist das wichtigste Werkzeug, mit dem Bediener und Verantwortliche die Produktionsabläufe in einer Fabrik beobachten, koordinieren und steuern. Der Bedienplatz ist also sozusagen das Herzstück jeder Anlage in der Industrie. Er ist der Ort, an dem Mensch und Maschine miteinander kommunizieren, Informationen, Eingaben und Befehle sich bündeln und direkt Einfluss auf den Fertigungsprozess nehmen.





UNSER SERVICE FÜR SIE

Wenn Sie sich für einen Bedienplatz von BERNSTEIN entscheiden, erhalten Sie neben einer optimal auf Ihre Anwendung zugeschnittene Lösung auch das Rundum-Paket aus Qualität, Service und unserer Leidenschaft. Unsere Spezialisten haben Antworten auf Ihre Fragen und Lösungen für Ihre Herausforderung – insbesondere kundenspezifische Applikationen sind unser Steckpferd – probieren Sie's aus.



INHALT



BEDIENGEHÄUSE

- 8 CC-5000 neXt**
- 14 CC-4000 / CC-4000 SL**
- 22 CC-3000**
- 28 Zubehör Bediengehäuse**

TRAGSYSTEME

- 34 CS-4000 neXt**
- 44 CS-B.light**
- 52 CS-3000 neXt**
- 66 CS-3000**
- 82 CS-2000 System 80**
- 94 CS-480 B.flex**
- 104 CS-480 NR**
- 112 Schnellverstellung: ergo.slide**
- 122 Standfuß: flex.base**

130 INDUSTRIELLE BEDIENPLÄTZE

Modulares Aluminium Bediengehäuse CC-5000 *next*

Das Aluminium Bediengehäuse CC-5000 next steht für ein einzigartiges Design mit innovativen Funktionserweiterungen wie der LED Statusleuchte. Die gerundeten Konturen verleihen dem Gehäuse einen hohen Wiedererkennungswert im Maschinen- und Anlagenbau. Es lassen sich Abmessungen bis zu maximal 1000 mm in Höhe und Breite und Einbautiefen von 53 mm bis 334 mm realisieren.

Produktmerkmale

- Design-Industriehäuse für anspruchsvolle Anwendungen
- Hochwertige Aluminium Strangpressprofile (natur eloxiert)
- Eckmodul RAL 9006, weiß-aluminium (Standard)
- Freie Farbgestaltung nach Kundenwunsch
- Integrierte Griffelemente
- Schutzart IP 65
- Temperaturbereich – 30 °C bis + 80 °C
- Option: Schlanke Ausführung für Visualisierungs-Anwendungen
- Individuelle Bearbeitung von Frontplatten



Maße & Varianten

- Konstruktive Auslegung für max. Außenmaße 1.000 mm x 1.000 mm
- Innenmaße Breite x Höhe minimal: 277 mm x 377 mm
- Einbautiefe 53 mm bis 334 mm
- Optional: Kombination von 2 Einzelrahmen
- Optional: Ausführung als Pultgehäuse (2 Neigungswinkel)

Applikationsbeispiele



Bediengehäuse CC-5000_{next}

- VESA Anbindung
- Frontplatte mit Ausschnitt für IPC



Bediengehäuse CC-5000_{next} mit IPC, Bedienfläche und Tastaturschubfach

- Frontplatte mit Ausschnitt für IPC
- Bedienfläche mit Bohrungen für Befehlsgeräte
- Tastaturschubfach



Bediengehäuse CC-5000_{next}

- Pultvariante geneigt
- Frontplatte mit Ausschnitt für IPC
- Mit Statusleuchte
- Mit Tastatur



Bediengehäuse CC-5000_{next} mit IPC und Bedienfläche

- Pultvariante senkrecht
- Frontplatte mit Ausschnitt für IPC
- Bedienfläche mit Bohrungen für Befehlsgeräte
- Mit Tastatur

Scharnier



- Im Design integriertes Scharnier
 - Im geschlossenen Zustand nicht als Scharnier erkennbar
 - Einzigartig am Markt
-

Rückwand



- Scharnierte Variante
-



- Verschraubte Variante
(optionale Anbindung an Panelkupplung)
-

Türzentrierung



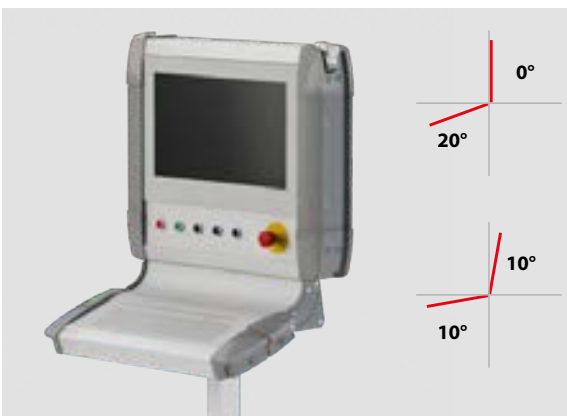
- Türzentrierung durch einen Türheber
 - Nicht sichtbar im geschlossenen Zustand
 - Exaktes Anliegen der Tür sichergestellt
-

Optionale Statusleuchte



- Im Design integrierte Statusleuchte (RGB-LED)
-

Pultvariante



- Kapselung der Tastatur in separatem Gehäuse
 - Kombination zu einer kompakten Einheit
 - Neigung des Tastaturgehäuses um 20° (Bediengehäuse senkrecht) oder 10°
-

BEDIENGEHÄUSE CC-5000 next

Einzelrahmen

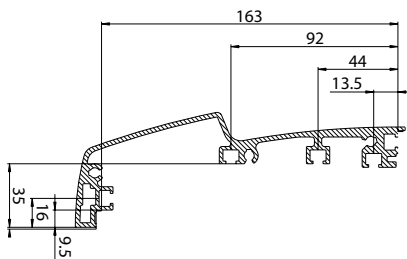
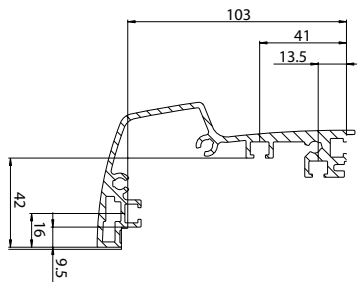
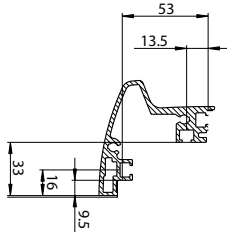


Außen-abmessung	Innen-abmessung	Horizontales Profil
75 mm	53 mm	
125 mm	103 mm	
185 mm	163 mm	

Doppelrahmen (Abb. vertikale Griffprofile)



Außen-abmessung	Innen-abmessung	Vertikales Profil
150 mm (75 + 75)	114 mm	
200 mm (75 + 125 oder 125 + 75)	164 mm	
250 mm (125 + 125)	214 mm	

Vertikales (Griff-) Profil

**Außen-
abmessung**
**Innen-
abmessung**
Vertikales Profil
260 mm
(75 + 185 oder
185 + 75)

224 mm

310 mm
(125 + 185 oder
185 + 125)

274 mm

370 mm
(185 + 185)

334 mm


Modulare Aluminium Bediengehäuse CC-4000 und CC-4000 SL

Das CC-4000/CC-4000 SL kapselt und schützt mit seinen technischen Eigenschaften industrielle Steuerungen, Industrie PCs und Bedientableaus für die zentrale und dezentrale Automatisierung in technologischen Prozessen. Die Breite und Höhe ist bis maximal 800 x 800 mm frei wählbar. Die möglichen Tiefen reichen von 52 mm bis zu maximal 646 mm. Zum Schwenken des Gehäuses, in die vom Bediener gewünschte Position, sind alle Profile mit einer integrierten ergonomischen Griffleiste versehen. Das CC-4000 SL hat eine elegante und schlanke Profilausführung und lässt die gesamte Maschine oder Anlage des Kunden modern und dynamisch erscheinen. Das CC-4000 und CC-4000 SL ist für höher mechanische Belastung ausgelegt.

Produktmerkmale

- Schlichtes Design auf Basis von Aluminium Strangpressprofilen
- Integrierte Griffelemente in vertikalem Profil
- Freie Farbgestaltung nach Kundenwunsch
- Schutzart IP 65
- Temperaturbereich – 30 °C bis + 80 °C
- Optional Ausführung als Pultvariante
- Individuelle Bearbeitung von Frontplatten

Maße & Varianten

- Außenmaße Breite x Höhe maximal:
800 mm x 800 mm
- Tiefe 52 mm bis 646 mm
- SL Variante: Schlanke Ausführung
in den Tiefen 55 mm + 99 mm
- Optional: Ausführung als Pultgehäuse (30 ° Neigung)



Applikationsbeispiele



Bediengehäuse CC-4000/SL

Pultvariante

mit Pultwalze

- Zum Verbinden des Pultober- und Unterteils
- Stufenlose Verstellung von 0° – 30°
- Hängende Variante nur Pultunterteil
- Stehende Variante Pultober- und Unterteil

Bediengehäuse CC-4000/SL

Pultvariante

mit Pultverbinder

- Zum Verbinden des Pultober- und Unterteils
- Starre Elemente
- mit 30° Neigung des Pultunterteils

Bediengehäuse CC-4000/SL

als Oberteil einer Workstation

mit Kupplung

- Kupplung 90° drehbar
- mit Anschlag

BEDIENGEHÄUSE CC-4000 / CC-4000 SL



Ergonomisch geformte Griffelemente
für eine sichere Handhabung



Öffnen des Gehäuses CC-4000 von
vorne mit schwenkbarem Türprofil



Unterschiedliche Gehäusetiefen durch die Kombination
von Rahmen- und Erweiterungsprofilen



Öffnen des Gehäuses CC-4000 und Aushängen
des gesamten Rahmenprofils an den Außengelenken



Vielfältige Montagemöglichkeiten
durch umlaufende Befestigungsnuten



Neues Tastaturschubfach



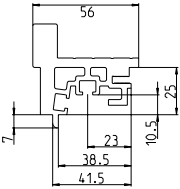

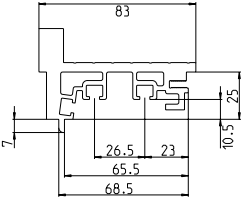

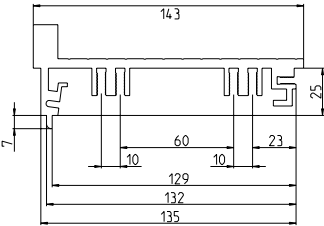

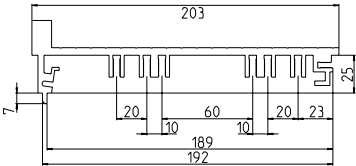

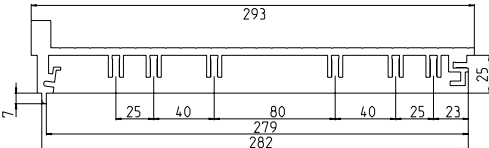

Schnittstellen und RFID Kartenleser
im seitlichen Profil



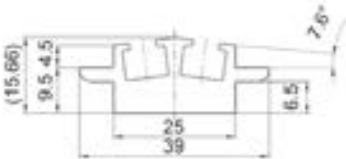

Bestückung und Verdrahtung

BEDIENGEHÄUSE CC-4000 / CC-4000 SL

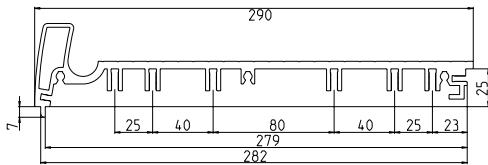
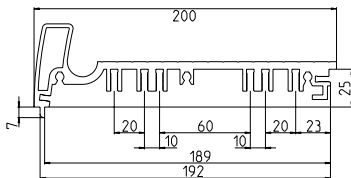
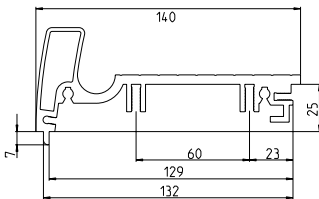
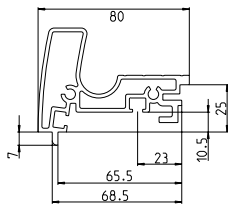
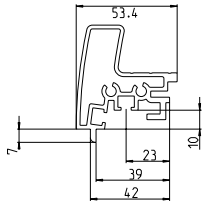
Frontprofil CC-4000

Außen- abmessung	Innen- abmessung	Horizontales Profil	
52 mm	38 mm		
80 mm	66 mm		
140 mm	106 mm		
200 mm	186 mm		
290 mm	276 mm		

Trennsteg

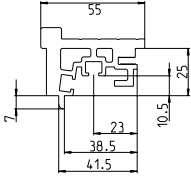

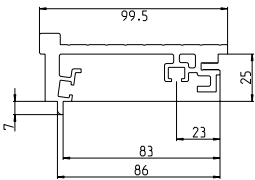

zu Profil 52, 55, 80, 99 mm		
-----------------------------	---	---

Vertikales (Griff-) Profil






BEDIENGEHÄUSE CC-4000 / CC-4000 SL

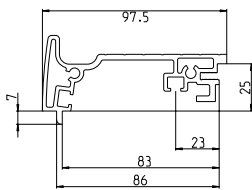
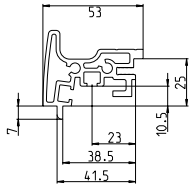
Frontprofil CC-4000 SL

Außen-abmessung	Innen-abmessung	Horizontales Profil
55 mm	35 mm	 
99 mm	79 mm	 

Erweiterungsprofil für Frontprofil CC-4000

Außen-abmessung	Innen-abmessung	Horizontales und vertikales Profil
68 mm	68 mm	
128 mm	128 mm	
228 mm	228 mm	

Vertikales (Griff-) Profil



Schwenkbare Rückwand
am Rahmenprofil

Modulares Aluminium Leichtbediengehäuse CC-3000

Das CC-3000 eignet sich besonders gut zur Kapselung von Bedieneinheiten, Industrie Computern und Anzeigekomponenten. Es ist in Höhe und Breite bis zu einer maximal empfohlenen Abmessung von ca. 600 x 600 mm frei wählbar. Durch die Kombination der beiden Aluminium Profile (120 mm und 200 mm) mit dem zusätzlichen Türprofil (55 mm) sind unterschiedliche Gehäusetiefen möglich. BERNSTEIN bietet Profile in Standard- und Griffausführung.

Produktmerkmale

- Profile wahlweise mit oder ohne Griffleiste (siehe Seite 24)
- Aluminium Strangpressprofile + Druckgussecken (Standard RAL 9006)
- Profile, Frontplatten, Rückwände natureloxiert
- Freie Farbgestaltung nach Kundenwunsch
- Schutzart IP 65
- Temperaturbereich – 30 °C bis + 80 °C
- Rückwand fest verschraubt oder schwenkbar
- Individuelle Bearbeitung von Frontplatten
- Außenmaße Breite x Höhe maximal: 600 mm x 600 mm



Applikationsbeispiele

Bediengehäuse CC-3000

- Mit eingebautem IPC
- Anbindung von oben an das CS-3000 Tragsystem

Bediengehäuse CC-3000

- Mit Frontplatte
- Eingebauter Steg
- Teilfrontplatte mit Bedienelementen
- Tastaturschublade
- Anbindung von unten an **ergo,flex** mit Adapterplatte

Bediengehäuse CC-3000 mit IPC und Bedienfläche

- Frontplatte mit Bearbeitung für IPC
- Trennsteg
- Frontplatte mit Bearbeitung für Befehlsgeräte
- Trennsteg
- Tastaturschubfach
- Signalleuchte

Bediengehäuse CC-3000 Anbindung unten auf CS-480 B.flex System

- Frontplatte mit Tastermodul
- Signalleuchte

BEDIENGEHÄUSE CC-3000

Griffe / Profile



Neben Breite, Höhe und Tiefe können frei gewählt werden:

- Scharnierseite des Türanschlags
- Bearbeitung der Gehäuse zur Anbindung von Tragsystemen
- Farbe der Eckmodule
- Kundenspezifische Bearbeitung der Frontplatte (inkl. Siebdruck, Gravur)
- Bearbeitung und Verdrahtung



Rückwand/Frontplatte



Fest verschraubte Rückwand



Scharnierte Rückwand mit Schloss

Die Rückwand kann sowohl fest verschraubt als auch als Tür ausgeführt werden. Bei der Variante als Tür kommen Scharniere oder Rückwandgelenke zum Einsatz. Der Einbauraum wird dabei nicht reduziert.



Frontplatte von innen

Für die Montage bietet BERNSTEIN ein praktisches Montage-System. Eine Bearbeitung der Frontplatte ist hierbei nicht erforderlich. Die Befestigungselemente können innen im Gehäuse leicht verschoben werden, was dem Anwender die Anpassungsarbeit extrem erleichtert.



Frontplatte von außen

Die Vorteile bei der Frontplattenauflage von außen sind, dass keine Profilabstufungen mehr vorhanden sind und zusätzlicher Einbauraum geschaffen wird. Zur Fixierung werden die auf der Frontplatte zusätzlich aufgeschweißten Gewindebolzen und Befestigungselemente benötigt. Das gleiche gilt für das Türerweiterungsprofil.

Einbauten im Gehäuse

Das Aluminium-Strangprofil enthält innen umlaufende Nuten zur Befestigung von Komponenten mit einfachen Federmuttern ohne zusätzliche Bearbeitung.



Umlaufende Befestigungsnuten für den einfachen Einbau

BEDIENGEHÄUSE CC-3000

Rahmenprofil

Außen-abmessung	Innen-abmessung	Horizontales und vertikales Profil	
120 mm	103 mm		
200 mm	183 mm		

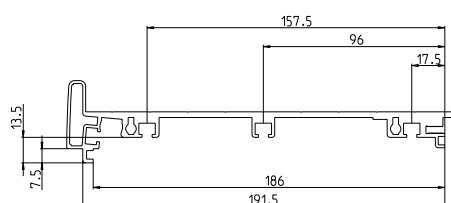
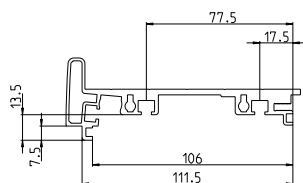
Türprofil

Außen-abmessung	Innen-abmessung	Horizontales und vertikales Profil	Griffprofil
55 mm	46 mm		

Doppelrahmen (Abbildung Griffprofile)

Außen-abmessung	Innen-abmessung	Horizontales und vertikales Profil
175 mm (120 + 55)	149 mm	
255 mm (200 + 55)	229 mm	

Horizontales und vertikales Profil



Aufbau durch ein einzelnes Profil

	Frontplatte	Rückwand	Profiltiefe	Einbautiefe
A	Innen - aufliegend	Fest oder schwenkbar	120	103
			200	183
B	Außen - aufliegend	Fest oder schwenkbar	120	111
			200	191



Profiltiefenvergleich: 200 mm (links) und 120 mm (rechts)

Aufbau durch Kombination von zwei Profilen (als Tür)

	Frontplatte	Rückwand	Profiltiefe	Einbautiefe
C	Innen - aufliegend	Innen - aufliegend	120+55	149
			200+55	229
D	Außen - aufliegend	Innen - aufliegend	120+55	157
			200+55	237
E	Innen - aufliegend	Außen - aufliegend	120+55	157
			200+55	237
F	Außen - aufliegend	Außen - aufliegend	120+55	166
			200+55	246



Profil 120 mm mit zusätzlichem Türerweiterungsprofil (55 mm)

ZUBEHÖR BEDIENGEHÄUSE

Zubehör für Bediengehäuse

CC-3000, CC-4000, CC-4000 SL und CC-5000 *next*

BERNSTEIN hat nicht nur innovative Bediengehäuse im Programm, sondern auch das passende Zubehör. Wir bieten aber noch mehr: Sollten Sie ein sofort einsatzfähiges Produkt benötigen, kann BERNSTEIN das nach Ihren Wünschen maßgeschneiderte Gehäuse auch komplett verdrahten, bestücken etc.

DAS ZUBEHÖRPROGRAMM UMFASST FOLGENDE BEREICHE:



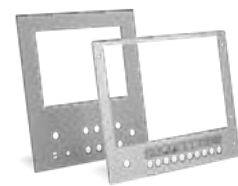
Anbindungs-
Lösungen



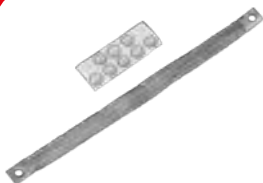
Schnittstellen-
Lösungen



Tastatur-
Lösungen



Frontplatten-
Lösungen



Sicherheits-
Lösungen



Lösungen zur
Wärmeabfuhr

BERNSTEIN

Bearbeitungs-Service



Maßgeschneiderte Verdrahtungen und der Einbau von Komponenten können in der erweiterten Gehäusefertigung direkt eingebunden werden.

Angefangen bei der Vormontage von Tragschienen und Klemmen über die Konfektionierung von Kabeln bis hin zur kompletten Bestückung im Gehäuse: Wir kümmern uns für Sie darum, während Sie zusätzliche Zeit und Kosten sparen. Nutzen Sie BERNSTEIN als Einkaufsschnittstelle für Ihre Komponenten.



EINBAU UND KONFEKTIONIERUNG VON:

- Stromversorgungen
- Bedien- und Steuerelementen
- Folientastaturen
- Displays, Versorgungs- und Datenleitungen
- I/O Baugruppen
- Ethernet Komponenten
- SPS/IPC-Lösungen aller namhaften Hersteller

ZUBEHÖR BEDIENGEHÄUSE

Tastatur-/Ablage-Lösungen

Tastaturablageblech

- **Artikelnummer: 9806175000**
- Aus Stahlblech beschichtet ähnlich RAL 9006
- 495 x 255 mm
- Bearbeitung von 2 x M5 im Gehäuse notwendig
- Auf Anfrage auch in Niro erhältlich



Tragsystemabdeckung

Tragsystemabdeckungen

- **CS-2000 SL/CS-3000/ CS-3000 neXt**
Artikelnummer: 9806495000
- **CS-2000 System 80**
Artikelnummer: 9806499000
- Zum Verschließen von nicht benötigten BERNSTEIN-Tragsystembearbeitungen (Kupplungen)
- Beschichtet ähnlich RAL 9006
- Andere RAL Farben auf Anfrage



Zubehör Innenraum

Federmuttern-Set M4

- **Artikelnummer: 9806006000**
- 10 Stück im Set



Federmuttern-Set M5

- **Artikelnummer: 9806007000**
- 10 Stück im Set

Montagewinkel

- **Artikelnummer: 9806008000**
- Zur Befestigung von Montageplatten oder anderen Einbauten im Gehäuse
- Maße: 30 x 20 mm für M5-Schrauben
- 4 Stück im Set inklusive Montagmaterial



Tragschienen-Service

- **auf Anfrage**
- Wir längen Ihnen auf Wunsch Tragschienen für Ihr Gehäuse ab (TS32 / TS35 zur Aufnahme von Reihenklemmen). Bitte sprechen Sie uns an.



Schnittstellen-Lösungen

Schnittstellen-Einsätze

- **Artikelnummer: 9421300000**
- 2 x USB 2.0 Bauform A geschirmt



- **Artikelnummer: 9421284000**
- 2 x USB 2.0 Bauform A mit 0,7 m Leitung und Stecker

- **Artikelnummer: 9421310000**
- 1x Sub-D9 / 1xSub-D25, Buchse / Stift



- **Artikelnummer: 9421308000**
- 1x Sub-D9 / 1xSub-D15, Buchse / Buchse

- **Artikelnummer: 9421311000**
- 1x RJ45 / USB BF-A / Sub-D9



- **Artikelnummer: 9421307000**
- Schutzkontaktsteckdose 250V



Schnittstellenklappe

- **1-fach Artikelnummer: 9421283000**
- **2-fach Artikelnummer: 9421306000**
- Schnittstellenklappe aus Metall silberfarben
- modular bestückbar durch verschiedene, rastbare Einsätze
- Ausführung in Kunststoff, Transparent
- Schließung auf Anfrage erhältlich
- 3 mm Doppelbart oder Drehknopf



1-fach
66 x 120 mm



2-fach
131 x 120 mm

RJ-45 Schnittstelle

- **Artikelnummer: 9806519000**



Kabellänge 0,5 m

USB Schnittstelle

- **Artikelnummer: 9421319000**



Kabellänge 1,8 m

- Schnittstellen mit unverlierbarer Verschlusskappe in der Schutzart IP65
- Einzusetzen in eine 22,5 mm Tasterbohrung am Gehäuse oder in der Frontplatte
- Mit Stecker und Kabel

Schwenkbegrenzer

- **Artikelnummer: 9806503000**

Zur Türarretierung im aufgeschwenkten Zustand und als Schwenkwinkelbegrenzung (ca. 100°) für CC-3000 / CC-4000.



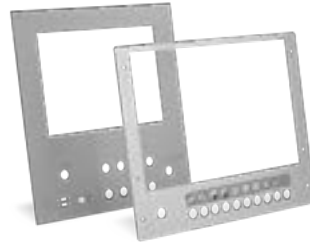
ZUBEHÖR BEDIENGEHÄUSE

Bearbeitungsservice/Spezial-Lösungen

Frontplatten-Bearbeitungsservice

Artikelnummer: auf Anfrage

Wir bearbeiten für Sie ganz individuell Frontplatten und Rückwände aus Alu. Auf Wunsch sind auch Gravuren oder verschiedene Druckverfahren möglich. Stellen Sie uns einfach eine Zeichnung mit Ihren Wünschen zur Verfügung.



Frontscheibe aus glasklarem Makrolon

Artikelnummer: auf Anfrage

Zum Schutz eines handelsüblichen Monitors, der mittels TFT-Monitorhalterung im Gehäuse befestigt wird. Sprechen Sie uns bitte an.



TFT-Monitorhalterung

Artikelnummer: 9806679000

Handelsübliche Displays können im modularen Bediengehäuse einfach befestigt und so industriegerecht gekapselt werden.

Für Display 15" – 20" mit Vesa 75 oder 100 schwenkbar.



Lösungen zur Wärmeabfuhr

Lüfter Befestigungs-Winkel-Set

- Artikelnummer: 9806491000
- 2 Stück Winkel im Set für Axial- oder Radial-Lüfter
- RAL 7035



Filterlüfter-Set PF1000

- Artikelnummer: 9806492000
- 230 V Filterlüfter + Austrittsfilter 24 m³/h, IP54
- Maße: 109 x 109 x 49/19 mm
- Je 1 Stück
- 12 V / 24 V / 48 V auf Anfrage



Tastaturschubfach für Bediengehäuse

Einsatzbereit mit nur einer Handbewegung – unser neues Tastaturschubfach mit ergonomischer Flexibilität für verschiedenste Bediengehäuse wie das BERNSTEIN CC-3000, CC-4000 oder CC-5000 neXt. Viele Argumente sprechen für unser neues Tastaturschubfach — Ihre auch?



Tastaturschubfach ausgezogen

- Ergonomisch einstellbare Tastaturablage um 20°

Produktmerkmale

- Schutzart IP65 frontseitig im geschlossenen Zustand
- Außenmaße, ohne Griff: 482,5 × 101 × 157 mm (B × T × H)
- Tastaturablage um 20° neigbar – Arretierung verhindert unbeabsichtigtes Einklappen
- Ablagefläche für Tastatur: 373 × 142 × 17 mm (B × T × H)
- Schubfachgehäuse mit verschraubtem Gehäusedeckel
- Schlanke Griffleiste für sicheres Öffnen und Schließen ohne Verkanten
- Sichere Arretierung im geöffneten Zustand gegen unbeabsichtigtes Schließen
- Mechanischer Schnapper zum sicheren Verschließen
- Schubfach wahlweise verriegelbar mit handelsüblichen Vorreibern z. B. Doppelbart, 3-kt. / 4-kt. etc.
- Kabeldurchführungen auf der Unter- und Rückseite des Schubfachgehäuses



Tastaturschubfach geschlossen

- Verriegelbar gegen unbefugten Zugriff



Tastaturschubfach ausgezogen

- Arretierung verhindert unbeabsichtigtes Schließen

CS-4000_{neXt} – Industrieller Bedienplatz

Pult- oder Säulenvariante

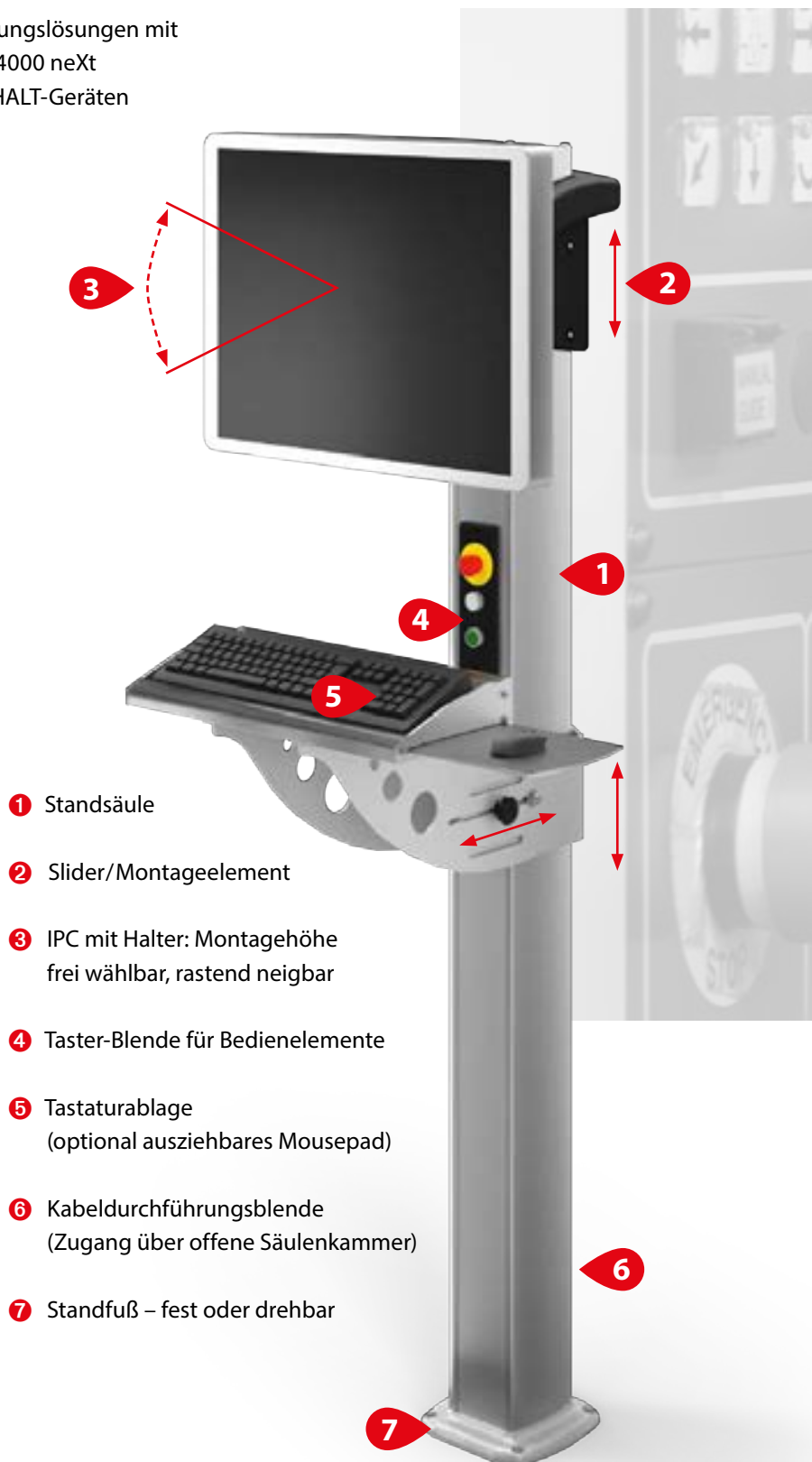
Anders als herkömmliche Tragsystem-Visualisierungslösungen mit einzelnen Bildschirmen oder IPCs erfüllt das CS-4000 neXt durch die Möglichkeit der Integration von NOT-HALT-Geräten die Anforderungen der Maschinenrichtlinie.

Produktmerkmale

- Hohe Schutzart IP65 im Bereich der geschlossenen Säulenkammer
- Innenliegende Kabelführung
- IPC- und Tastaturablage-Halter individuell positionierbar
- IPC-Halter rastend neigbar
- Bedienelemente integrierbar (zur Einhaltung der Maschinenrichtlinie 2006/42/EG)
- Standsäule aus hochwertigem Aluminium-Strangpressprofil (natur eloxiert, 2-Kammer-Säule)
- Kundenspezifische Länge der Standsäule möglich

Anwendungsbereiche

- Produktionsstraßen, z. B. im Automobilbau
- Maschinen- und Anlagenbau mit dezentraler Maschinenvisualisierung
- Dezentrale Positionierung von Displays oder HMIs



Applikationsbeispiele



Tragsystem CS-4000^{next}
Pult-Variante: Anbindung von unten

- IPC mit Bedienelementen
- Tastaturablage
- Standsäule
- Drehbarer Standfuß

Tragsystem CS-4000^{next}
Säule

- IPCs
- Tastaturablage mit verstellbarem Tastaturhalter ergänzt durch:
- Bedienkonsole
- Standsäule
- Standfuß fest



Tragsystem CS-4000^{next}
Säule

- Tastaturablage mit verstellbarem Tastaturhalter (kurzer Halter nicht möglich!) ergänzt durch:
- Bedienkonsole
- Standsäule
- Drehbarer Standfuß
- Box-PC-Halter für IPC



Tragsystem CS-4000^{next}
Säule

- Signalleuchte
- Ablage für Industrie-Tablet
- Anbindung von unten
- Tasterblende für Bedienelemente
- Standsäule
- Standfuß fest



Die kompakte Pultvariante

Fix oder neigbar



Fixer Neigungswinkel

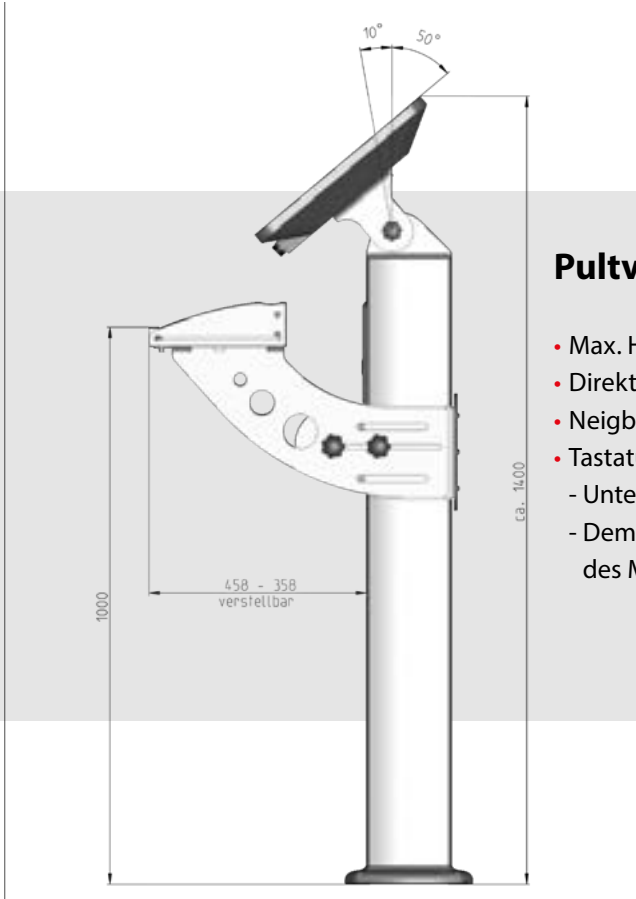
- Fester Neigungswinkel von 35°
- Geeignet für VESA 75/100, 48er Rundrohr (kundenspezifische Anbindung auf Anfrage)



Neigungsadapter flex für Pulssäule

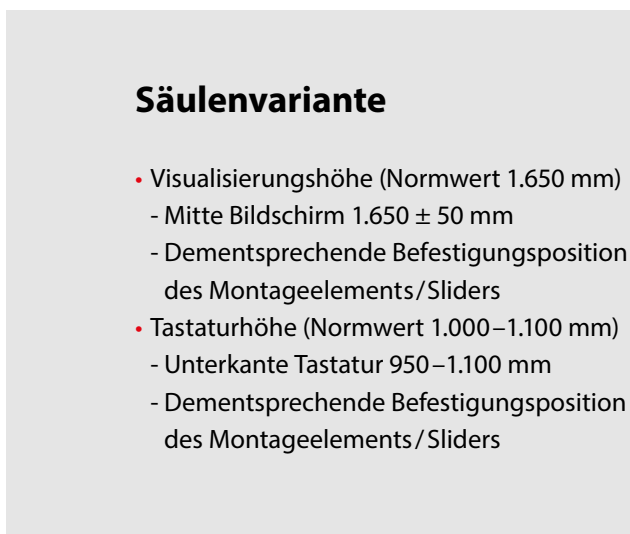
- Zur Anpassung / Einstellung des IPC-Neigungswinkels bei Pultlösungen
- Neigung in 5° Schritten von 0° bis 60° einstellbar
- Sterngriff zur Arretierung der gewählten Einstellung
- Geeignet für VESA 75/100, 48er Rundrohr (kundenspezifische Anbindung auf Anfrage)
- Optionaler Faltenbalg für IPC mit offenem Anschlussbereich

Ergonomische Maße in Anlehnung an DIN 33402-2



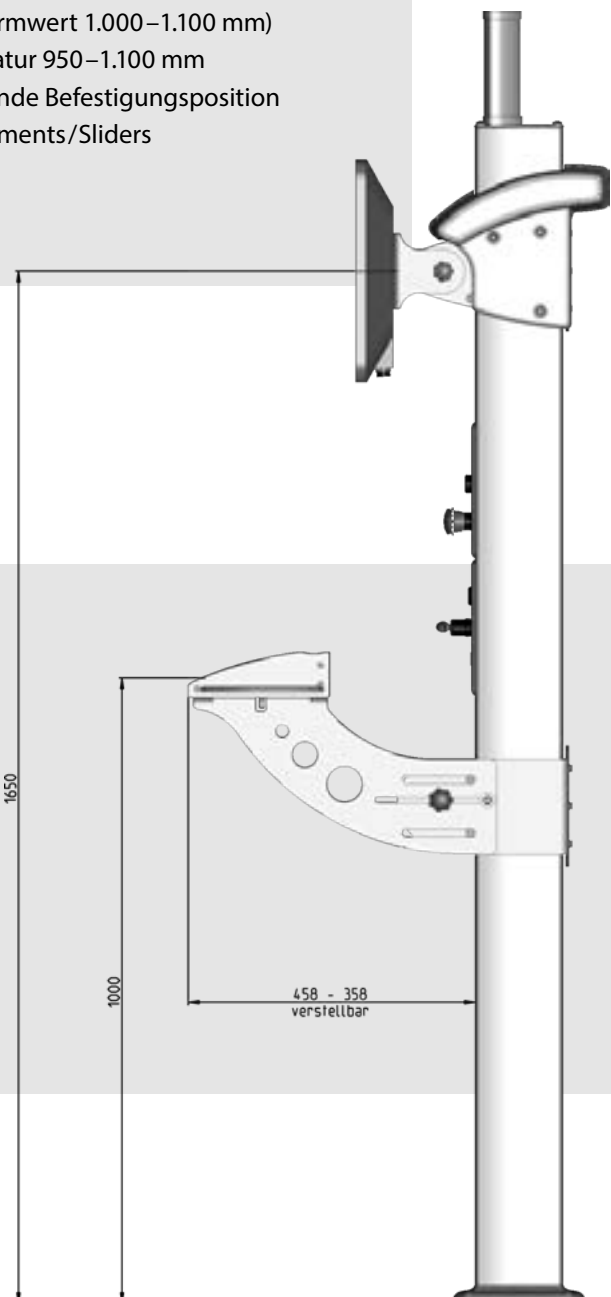
Pultvariante

- Max. Höhe 1350 mm bei 35°
- Direktverbau des IPCs am Neigungsadapter
- Neigbar in 5°-Schritten von 0–60° einstellbar
- Tastaturhöhe (Normwert 1.000–1.100 mm)
 - Unterkante Tastatur 950–1.100 mm
 - Dementsprechende Befestigungsposition des Montageelements/Sliders



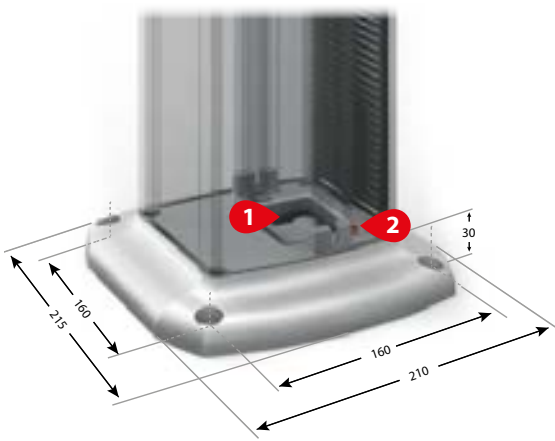
Säulenvariante

- Visualisierungshöhe (Normwert 1.650 mm)
 - Mitte Bildschirm 1.650 ± 50 mm
 - Dementsprechende Befestigungsposition des Montageelements/Sliders
- Tastaturhöhe (Normwert 1.000–1.100 mm)
 - Unterkante Tastatur 950–1.100 mm
 - Dementsprechende Befestigungsposition des Montageelements/Sliders



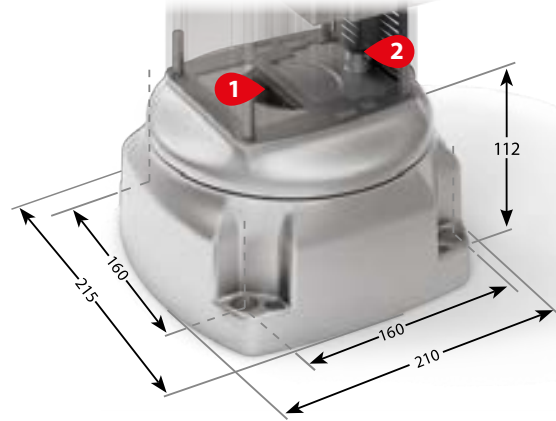
Standfuß

Fix und drehbar



Feststehende Standfußplatte

- Kabeleinführung in die offene Säulenkammer ❶
- Anschluss für den Potentialausgleich ❷
- Optional mit Nivelierschrauben zur Justage

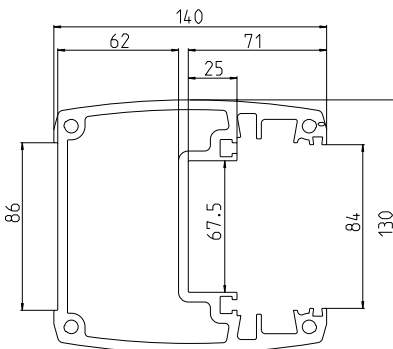


Drehbarer Standfuß

- Drehwinkel 300° mit Anschlag
- Schutzart IP65
- Belegungsfläche zur Montage der Kabeleinführungsleiste (z.B. Icotek KEL, Contaclip KDSClick) zur Kabeleinführung in die geschlossene Säulenkammer ❶
- Anschluss für den Potentialausgleich ❷
- Optional mit Nivelierschrauben zur Justage

Aluminium Standsäule mit doppeltem Kammersystem

- Geschlossene Säulenkammer ❶ (Schutzart IP65)
- Offene Säulenkammer ❷ zur Positionierung von IPC- und Tastaturablage-Halter durch Slider/Montageelement
- Kabelzuführung über offene Säulenkammer
- Offene Säulenkammer (rückseitig) durch Bürstenleiste optisch verschlossen

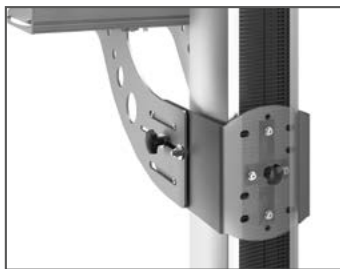


Slider

Individuelle Höhenverstellung

Produktmerkmale

- Werkzeuglos höhenverstellbar
- Einfache Fixierung der eingestellten Position durch Sterngriff
- Linearführung mit Gleitelementen
- Endanschläge zur Begrenzung und Sicherung des Verstellweges

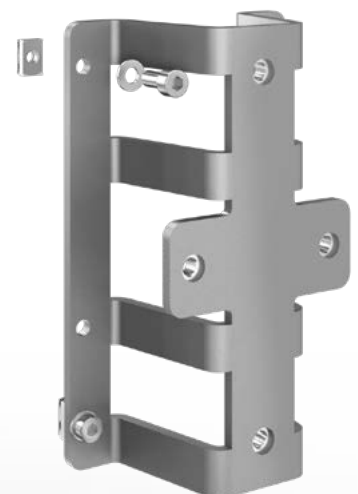
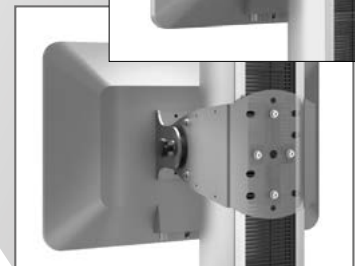


Montage-Element

für fixe Höhe

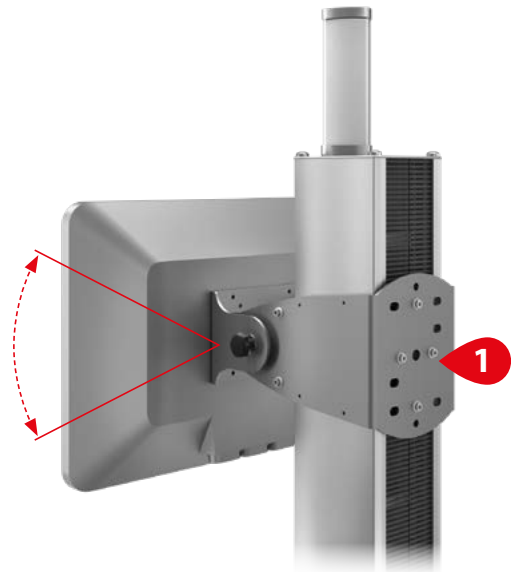
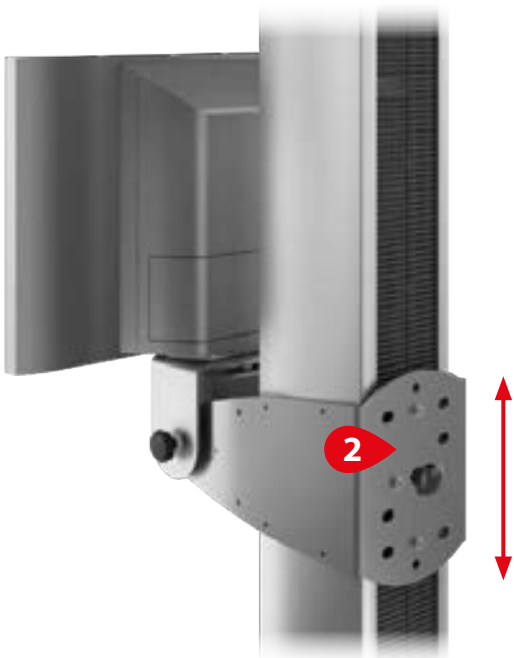
Produktmerkmale

- Zur fixen Positionierung von IPC- und Tastaturablage-Halter
- Nachträgliche Veränderung der Position nur durch Werkzeug
- Endanschläge zur Begrenzung und Sicherung des Verstellweges



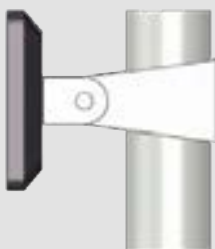
IPC-Halter

Variable Höhen- und Neigungsverstellung



- Höhe über Montageelement **1** (werkzeuggebunden) oder Slider **2** (werkzeuglos) frei wählbar
- Anbindung von IPC/Display/Monitor mit VESA 75/100 oder Ø 48 Rundrohr
- Maximale Neigung: ± 24° (abhängig von der Anbindungsart)

Unterschiedliche Anbindungsmöglichkeiten



VESA 75/100
Anbindung von hinten



Siemens Pro
Anbindung von unten



Rundrohr Ø 48 mm
Anbindung von unten



Rundrohr Ø 48 mm
Anbindung von oben

Tastaturablage – Zwei Varianten zur Wahl

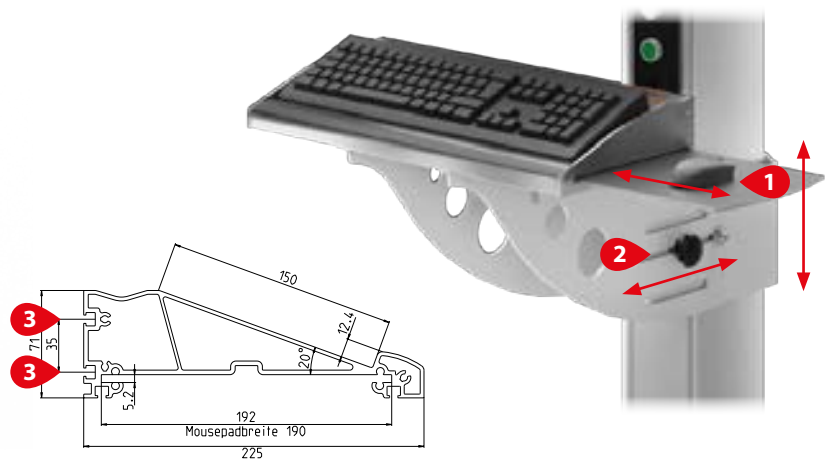
Starre Tastaturablage

- Höhe über Montageelement/Slider frei positionierbar
- Aluminium-Strangpressprofil (natur eloxiert)
- Optionales Mousepad mit Auszug (links oder rechts) **1**
- Befestigungsmöglichkeit auf der Rückseite **3**



Verstellbare Tastaturablage

- Höhe über Montageelement/Slider frei positionierbar
- Aluminium-Strangpressprofil (natur eloxiert)
- Optionales Mousepad mit Auszug **1** (nach links oder rechts)
- Tiefenverstellung max. 100 mm **2**
- Befestigungsmöglichkeit auf der Rückseite **3**

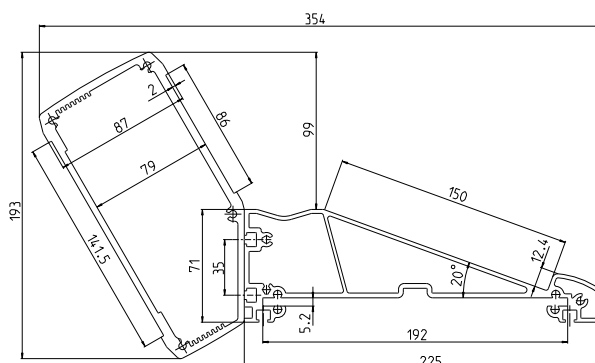


Bedienkonsole – Aufnahme aller notwendigen Befehlsmodule und Meldegeräte

Die NOT-AUS-Funktion ist im Falle eines notwendigen Austausches des IPCs weiterhin uneingeschränkt gegeben.

Zur Aufnahme von ...

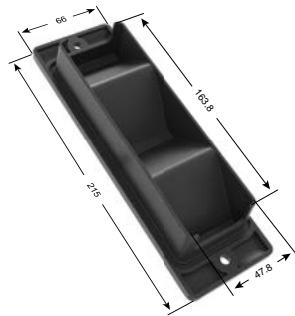
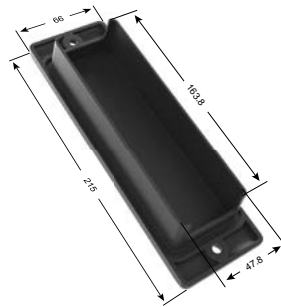
- Befehls- und Meldegeräten wie Drucktaster, NOT-AUS-Taster, etc.
- Hauptschalter, Schlüsselschalter
- *Electronic Key System* (EKS) – transponderbasierte Schreib-/Lesestationen
- In der Breite individuell anpassbar
- Aluminium-Strangpressprofil (natur eloxiert)
- Adaption an Tastaturablage
- Verschraubte Rückwand



Blenden und Sichtfenster mit unterschiedlichen Bestückungsvarianten

Taster-Blende

- Blende für Bedienelemente
- NOT-HALT und Schlüsselschalter integrierbar
- Max. 5 Taster bzw. 3 Taster mit Unterlegschild
- Montage von vorne
- IP65 durch geschäumte Dichtung
- Belegungsfläche 165 × 60 mm



Kabeldurchführungs-Blende

- Mit 45° Schräge für optimalen Biege-Radius
- Kabeleinführung in die geschlossene Säulenkammer ①
- IP65 aufgrund geschäumter Dichtung
- Max. Belegungsfläche 2 × M25

Sichtfenster-Blende

- Zur Kontrolle und Überwachung von Melde- und Einbaugeräten wie z. B. MURR Kompaktmodul
- Aluminiumblende mit Acrylglasabdeckung
- Integrierbar in CS-4000 neXt Säulenprofil
- AIDA-Mischmodul integrierbar



Alu-Blende

- Hauptschalter
- Werkeridentifikationssysteme
- Key Panels

Zubehör

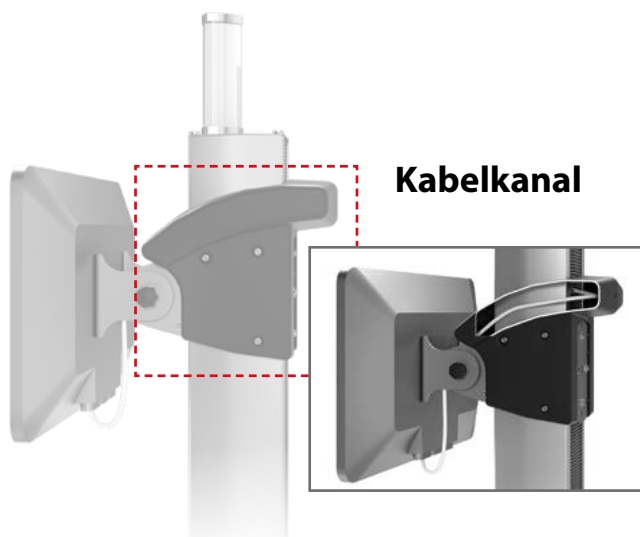


Universalablage

- Zur sicheren Ablage von Druckern, PC-Hardware oder ähnlichen Peripheriegeräten
- Befestigung am Montageelement oder Slider auf der Säulenseite
- Individuelle Befestigung links, rechts oder beidseitig wählbar
- Ablagefläche 450 × 300 mm (auf Wunsch anpassbar)

Box-PC-Halter

- Zur sicheren Aufbewahrung handelsüblicher Box-PCs
- Vorderseite mit Öffnungsklappe – verriegelbar mit handelsüblichen Vorreibern z. B. Doppelbart
- Schutzart IP65
- Kabeleinführung über geschlossene Säulenkammer
- Innenmaße (L×B×H): 210 × 60 × 215 mm



Kabelkanal

Faltenbalg



Blende für mögliche Signalleuchte



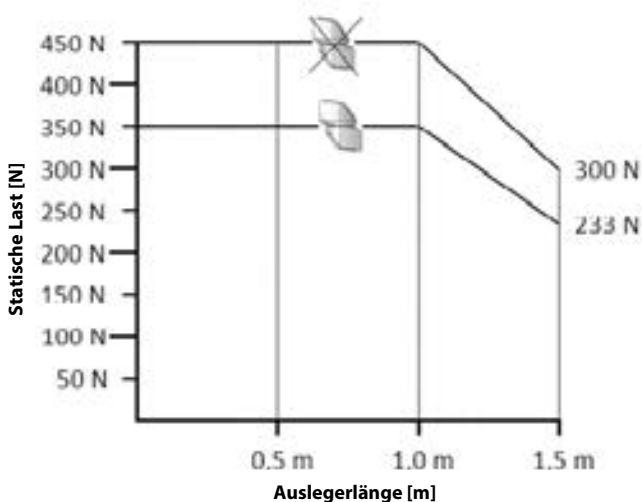
Warum schwer, wenn's auch leicht geht Das neue Leichttragsystem CS-B.light

Das neue Leichttragsystem CS-B.light ist speziell für die Befestigung von kleinen, leichten IPC's, Bildschirmen und Steuergehäusen konzipiert. Es bietet eine optimale Modularität sowie Verstell- bzw. Positionierungsmöglichkeiten für Ihre Steuerapplikation. Die einzelnen Komponenten des Aufhängungssystems werden mit speziellen Aluminiumprofilrohren kombiniert, um die gewünschte Konfiguration gemäß dem Belastungsdiagramm zu erreichen.

Produktmerkmale

- Tragsystem für statische Belastungen bis zu 45 kg (bei 1 m Auslegerlänge)
- Individuelle Konfigurierbarkeit
- Einfache Montage mit flexibler Längenanpassung der Rohre
- Vielfältige Anbindungen durch großes Portfolio an Komponenten

Belastungsdiagramm Statische Belastung des CS-B.light





Material

- Eloxierte Aluminiumrohre
- Komponenten aus Aluminium-Druckguss
- Aluminium-Abdeckungen auf Montageöffnungen
- POM-Lager
- Dichtungen aus PUR und NBR

Farbgebung

- Komponenten: weiß-aluminium (RAL 9006)
- Rohre: Aluminium, natur eloxiert
- Pulverbeschichtung der Komponenten und Rohre in jeder Farbe gemäß RAL-Farbskala möglich

Montage

- Flexible Anpassung der Armlänge durch einfaches Kürzen der Aluminiumrohre – auch direkt vor Ort möglich
- Große Kabel- bzw. Montageöffnungen an allen Umlenkpunkten
- Öffnungen im Tragsystem sind DVI-Stecker kompatibel
- VESA 75 + 100 Anbindung von hinten (für IPCs und Monitore mit entsprechenden Anschlüssen) unter Verwendung der VESA-Kupplungen möglich
- Befestigungsmaße maschinen- wie gehäuseseitig identisch zum BERNSTEIN CS-2000 SL Tragsystem

Funktion


- Drehbereich der drehbaren Komponenten: 300°
- Reduzierung des Drehwinkels mittels Schwenkwinkelbegrenzung
- Schutzart IP65
- Durchgehendes Erdungskonzept

Rohre

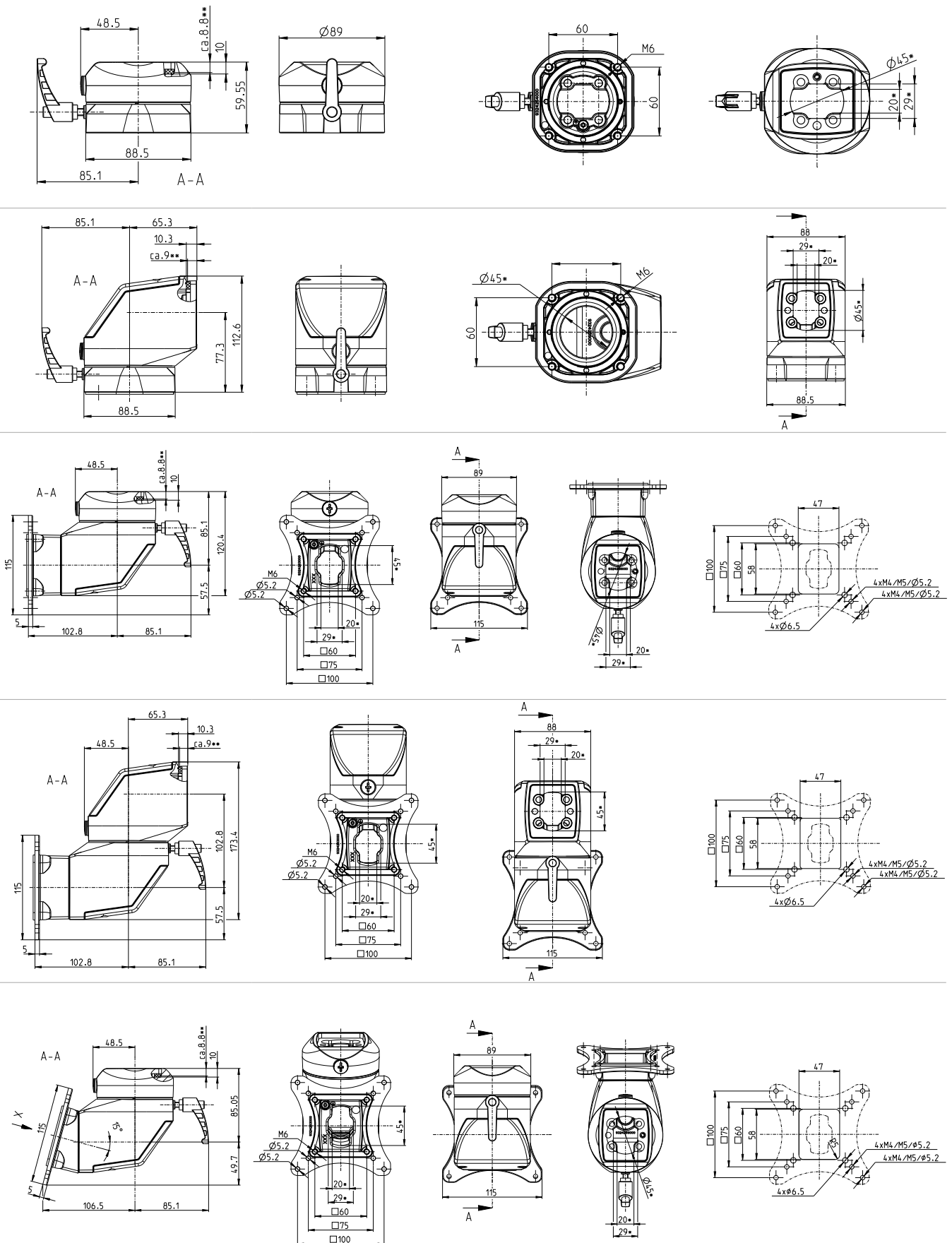
- Standardlängen von 250 mm bis 1500 mm in 250 mm-Schritten
- Individuelles Ablängen problemlos möglich



TRAGSYSTEM CS-B.light


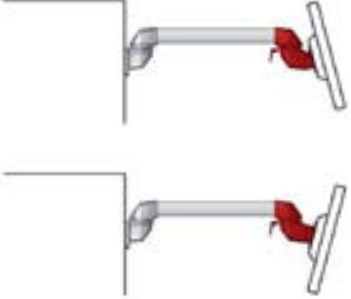
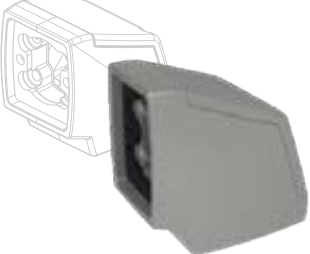




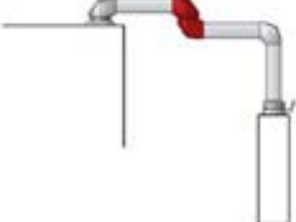
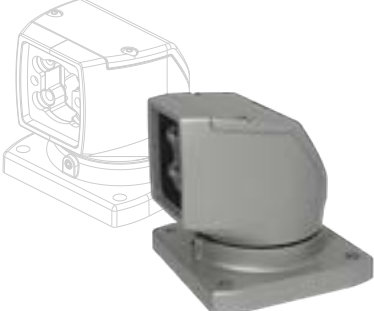
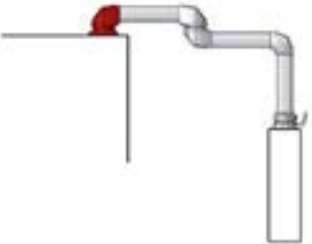
	Artikel	Einsatzbeispiel
	<p>Kupplung 1015500001 RAL 9006 weiß-aluminium</p> <ul style="list-style-type: none"> • Drehwinkel 300° mit Anschlag • Gewicht: 0,70 kg 	
	<p>Winkelkupplung 1015500004 RAL 9006 weiß-aluminium</p> <ul style="list-style-type: none"> • Drehwinkel 300° mit Anschlag • Verschraubte Montageöffnung • Gewicht: 1,16 kg 	
	<p>Panelkupplung S inkl. VESA-Adaption 1015500010 RAL 9006 weiß-aluminium</p> <ul style="list-style-type: none"> • Zur rückseitigen Anbindung von Panels/ Displays oder Bediengehäusen • Standardmäßiges Lochbild VESA 75/100 • Drehwinkel 300° mit Anschlag • Verschraubte Montageöffnung • Gewicht: 1,50 kg 	
	<p>Panelkupplung W inkl. VESA-Adaption 1015500013 RAL 9006 weiß-aluminium</p> <ul style="list-style-type: none"> • Zur rückseitigen Anbindung von Panels/ Displays oder Bediengehäusen • Standardmäßiges Lochbild VESA 75/100 • Drehwinkel 300° mit Anschlag • Verschraubte Montageöffnung • Gewicht: 1,96 kg 	
	<p>Panelkupplung S 15° geneigt, inkl. VESA-Adaption 1015500011 RAL 9006 weiß-aluminium</p> <ul style="list-style-type: none"> • Zur rückseitigen Anbindung von Panels/ Displays oder Bediengehäusen • Feste Neigung von 15°, montierbar nach oben oder unten geneigt • Standardmäßiges Lochbild VESA 75/100 • Drehwinkel 300° mit Anschlag • Verschraubte Montageöffnung • Gewicht: 1,41 kg 	

Maße in mm

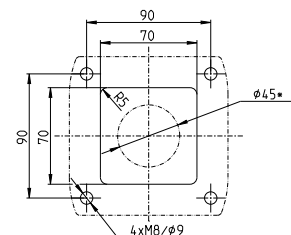
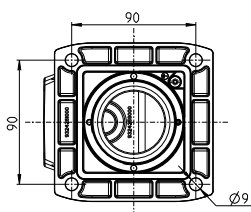
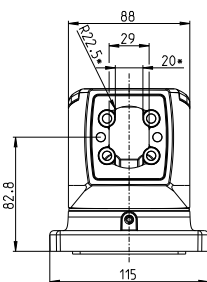
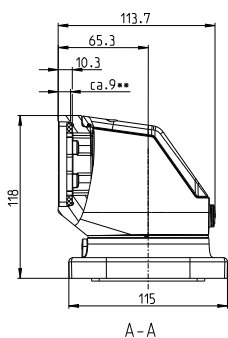
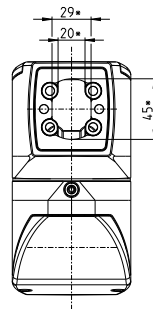
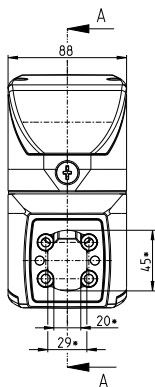
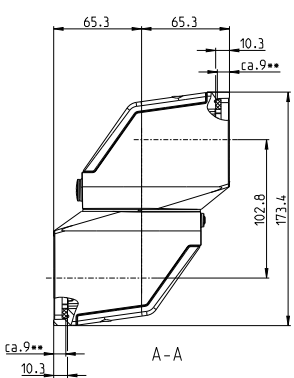
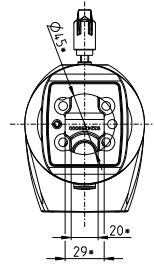
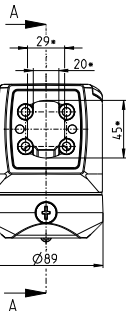
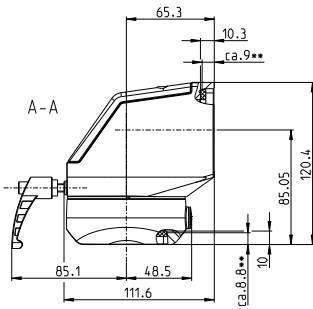
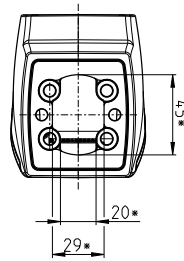
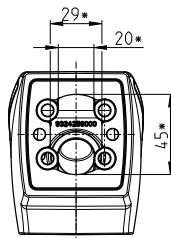
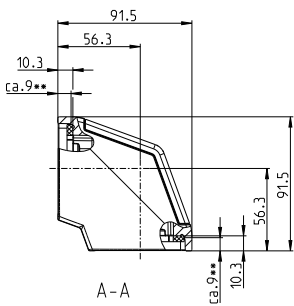
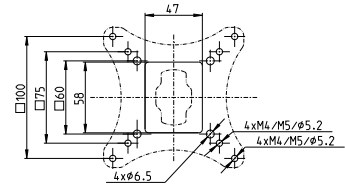
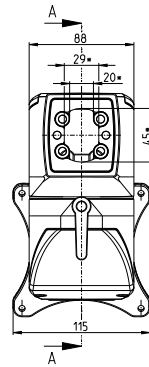
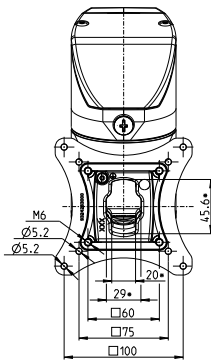
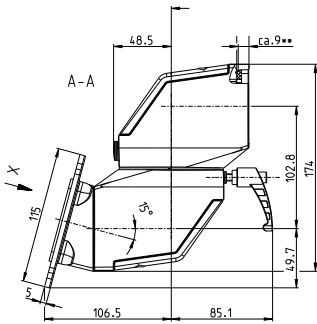


* = Maße der Kabelführung | ** = Einschubtiefe vom Tragrohr

TRAGSYSTEM CS-B.light

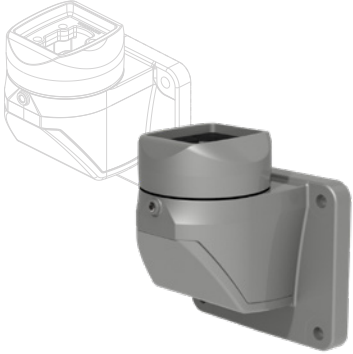
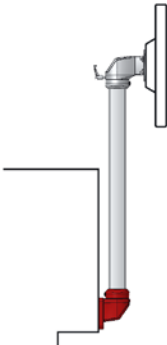
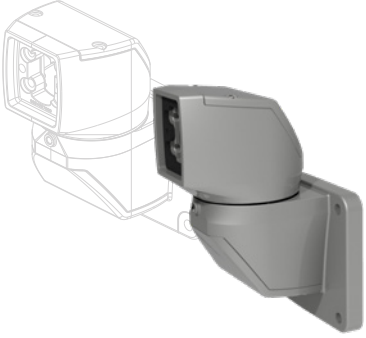
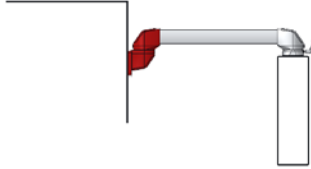
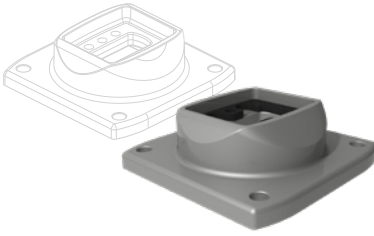
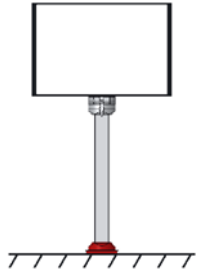
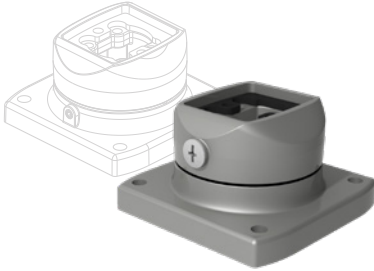
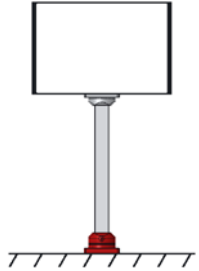

Artikel	Einsatzbeispiel	
	<p>Panelkupplung W 15° geneigt, inkl. VESA-Adaption 1015500014 RAL 9006 weiß-aluminium</p> <ul style="list-style-type: none">• Zur rückseitigen Anbindung von Panels/ Displays oder Bediengehäusen• Feste Neigung von 15°, montierbar nach oben oder unten geneigt• Standardmäßiges Lochbild VESA 75/100• Drehwinkel 300° mit Anschlag• Verschraubte Montageöffnung• Gewicht: 1,87 kg	
	<p>Winkel 1015500016 RAL 9006 weiß-aluminium</p> <ul style="list-style-type: none">• Verschraubte Montageöffnung• Gewicht: 0,64 kg	
	<p>Winkel drehbar 1015500017 RAL 9006 weiß-aluminium</p> <ul style="list-style-type: none">• Drehwinkel 300° mit Anschlag• Verschraubte Montageöffnung• Gewicht: 1,22 kg	
	<p>Zwischengelenk 1015500018 RAL 9006 weiß-aluminium</p> <ul style="list-style-type: none">• Drehwinkel 300° mit Anschlag• 2 verschraubte Montageöffnungen• Gewicht: 1,70 kg	
	<p>Aufsatzgelenk 1015500022 RAL 9006 weiß-aluminium</p> <ul style="list-style-type: none">• Drehwinkel 300° mit Anschlag• Verschraubte Montageöffnung• Gewicht: 1,30 kg	

Maße in mm

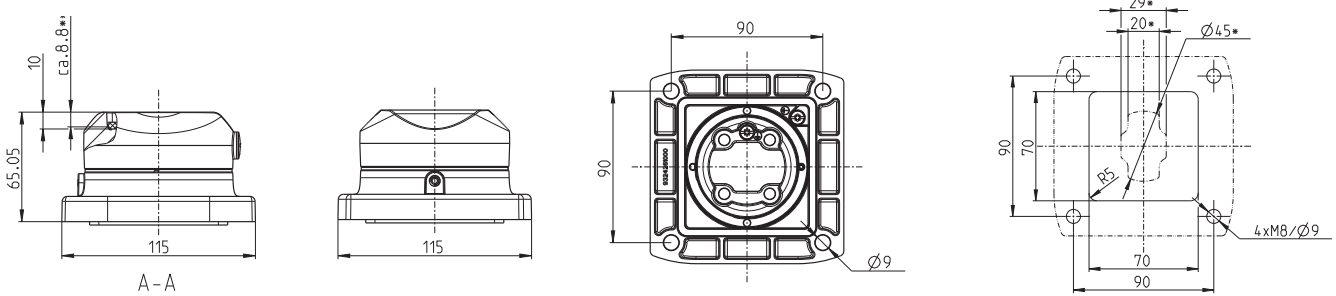
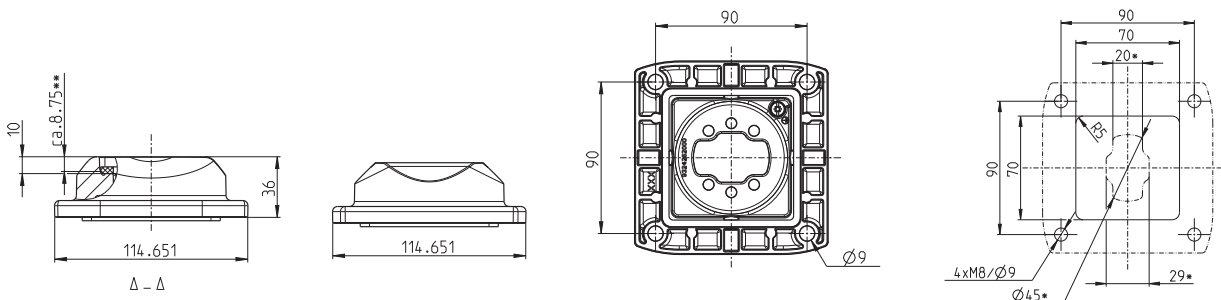
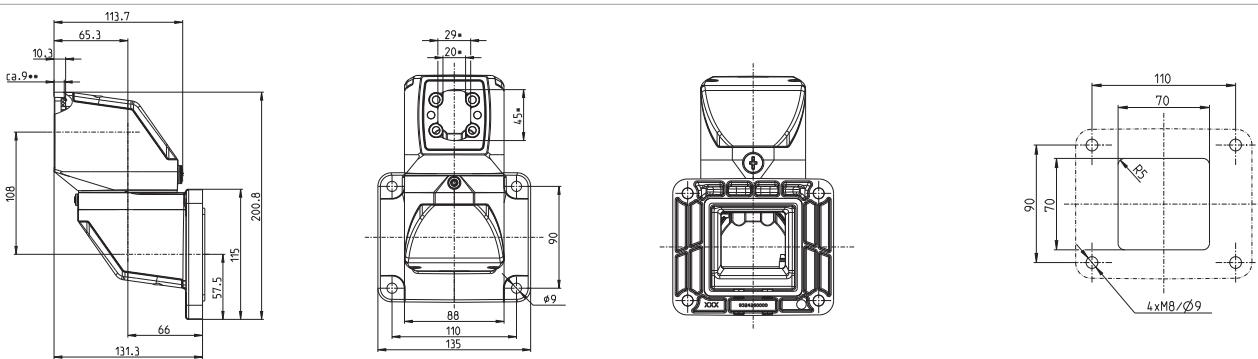
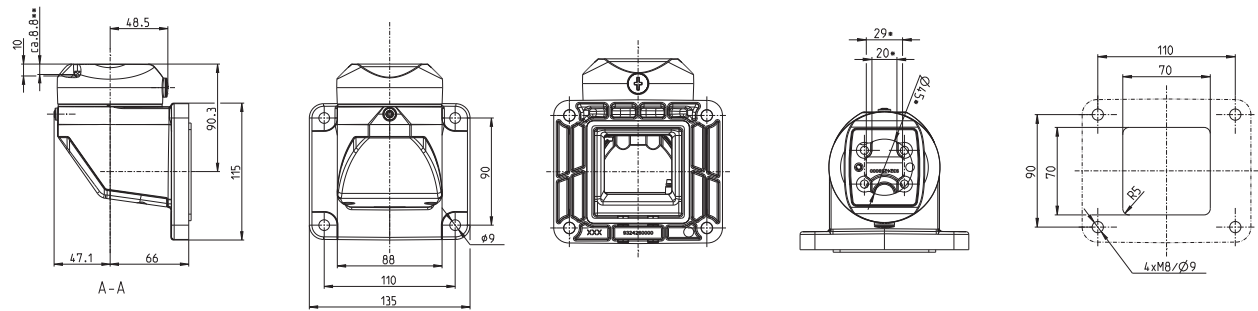


* = Maße der Kabelführung | ** = Einschubtiefe vom Tragrohr

TRAGSYSTEM CS-B.light

	Artikel	Einsatzbeispiel																																
	<p>Wandgelenk S 1015500019 RAL 9006 weiß-aluminium</p> <ul style="list-style-type: none"> • Drehwinkel 300° mit Anschlag • Verschraubte Montageöffnung • Gewicht: 1,30 kg 																																	
	<p>Wandgelenk W 1015500020 RAL 9006 weiß-aluminium</p> <ul style="list-style-type: none"> • Drehwinkel 300° mit Anschlag • 2 verschraubte Montageöffnungen • Gewicht: 1,76 kg 																																	
	<p>Standfuß / Wandflansch 1015500023 RAL 9006 weiß-aluminium</p> <ul style="list-style-type: none"> • Gewicht: 0,46 kg 																																	
	<p>Standfuß drehbar 1015500021 RAL 9006 weiß-aluminium</p> <ul style="list-style-type: none"> • Drehwinkel 300° mit Anschlag • Gewicht: 0,84 kg 																																	
	<p>Rohrprofile Aluminium eloxiert Standardlängen (ab Lager lieferbar)</p> <table border="1"> <thead> <tr> <th>Artikelnummer</th> <th>Länge [mm]</th> <th>Gewicht [kg]</th> <th>zusätzl. Anmerkung</th> </tr> </thead> <tbody> <tr> <td>9524029000</td> <td>250</td> <td>1,02</td> <td>-</td> </tr> <tr> <td>9524030000</td> <td>500</td> <td>2,04</td> <td>-</td> </tr> <tr> <td>9524031000</td> <td>750</td> <td>3,06</td> <td>-</td> </tr> <tr> <td>9524032000</td> <td>1000</td> <td>4,08</td> <td>-</td> </tr> <tr> <td>9524033000</td> <td>1250</td> <td>5,10</td> <td>-</td> </tr> <tr> <td>9524034000</td> <td>1500</td> <td>6,12</td> <td>Max. Auslegerlänge beachten</td> </tr> <tr> <td>9524035000</td> <td>2000</td> <td>8,17</td> <td>Max. Auslegerlänge beachten</td> </tr> </tbody> </table>	Artikelnummer	Länge [mm]	Gewicht [kg]	zusätzl. Anmerkung	9524029000	250	1,02	-	9524030000	500	2,04	-	9524031000	750	3,06	-	9524032000	1000	4,08	-	9524033000	1250	5,10	-	9524034000	1500	6,12	Max. Auslegerlänge beachten	9524035000	2000	8,17	Max. Auslegerlänge beachten	
Artikelnummer	Länge [mm]	Gewicht [kg]	zusätzl. Anmerkung																															
9524029000	250	1,02	-																															
9524030000	500	2,04	-																															
9524031000	750	3,06	-																															
9524032000	1000	4,08	-																															
9524033000	1250	5,10	-																															
9524034000	1500	6,12	Max. Auslegerlänge beachten																															
9524035000	2000	8,17	Max. Auslegerlänge beachten																															

Maße in mm



Individuelles Ablängen

Zwei parallele Flächen erleichtern das Einspannen in einem Schraubstock, so kann das Tragrohr sicher getrennt werden.
Die Schnittfläche muss nur noch entgratet werden, weitere Arbeitsschritte sind nicht notwendig.

Zubehör finden
Sie auf Seite 80

* = Maße der Kabelführung | ** = Einschubtiefe vom Tragrohr

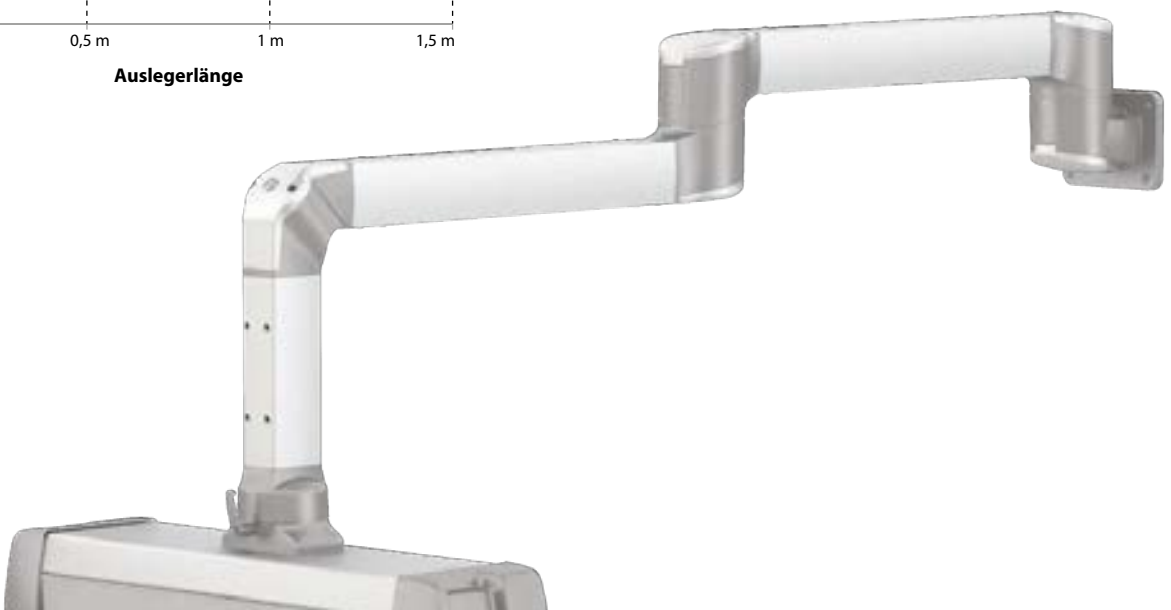
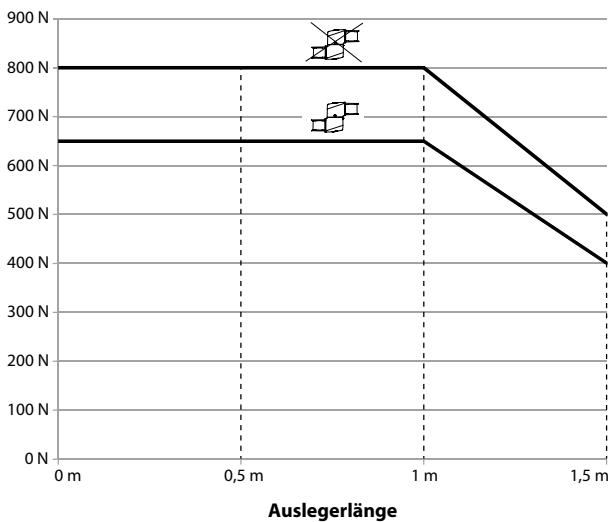
Aluminium Tragsystem CS-3000_{neXt}

Hohe Funktionalität und ein ansprechendes Design zeichnen das CS-3000neXt aus. Das System als Ergänzung zur CS-3000 Serie überzeugt durch einfachste Montage, besondere Eigenschaften wie fließende Übergänge vom Rohr zur Komponente, hohe Reinigungsfreundlichkeit und gewohnt hohe BERNSTEIN Qualität. Die breite Komponentenvielfalt gepaart mit einer hohen Stabilität und Belastungsfähigkeit schaffen Voraussetzungen für individuelle Lösungen.

Produktmerkmale

- Tragsystem für Belastungen bis zu 80 kg (bei 1 m Auslegerlänge)
- Individuelle Konfigurierbarkeit
- Kombinationsmöglichkeit mit Tragarmsystemen CS-3000 + CS-480 B.fleX
- Vielfältige Anbindungen durch großes Portfolio an Komponenten

Belastungsdiagramm CS-3000_{neXt} für statische Belastung



Applikationsbeispiele

Tragsystem CS-3000^{neXt} von oben

- CS-3000 next Wandgelenk
- CS-3000 next Winkel
- CS-3000 next Kupplung
- CC-5000 next Gehäuse

Tragsystem CS-3000^{neXt} mit Dreh-/Neigungskupplung

- Dreh-/Neigungskupplung mit IPC
- Drehwinkel: 300° mit Anschlag, begrenzt durch optionale Drehwinkelsegmente
- Neigungswinkel mit verstellbarem Anschlag: +/-105°
- Verschraubte Montageöffnung, geeignet zur Durchführung von DVI-Steckern

Tragsystem CS-3000^{neXt} mit drehbarem Wandgelenk

- CS-3000 neXt Wandgelenk drehbar
- CS-3000 neXt 250 mm Rohr
- Panelkupplung mit VESA Anbindung auf CC-5000 neXt

Tragsystem CS-3000^{neXt} mit Dreh-/Neigungskupplung

- Dreh-/Neigungskupplung mit IPC
- Drehwinkel: 300° mit Anschlag, begrenzt durch optionale Drehwinkelsegmente
- Neigungswinkel mit verstellbarem Anschlag: +/-105°
- Verschraubte Montageöffnung, geeignet zur Durchführung von DVI-Steckern

Materialien

- Eloxierte Aluminiumrohre
- Komponenten aus Aluminium-Druckguss
- Aluminium-Abdeckungen auf Montageöffnungen
- POM-Lager
- Dichtungen aus Neopren

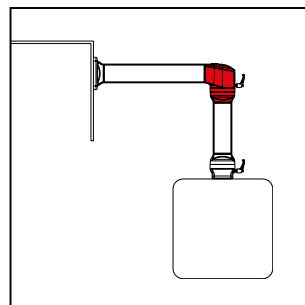
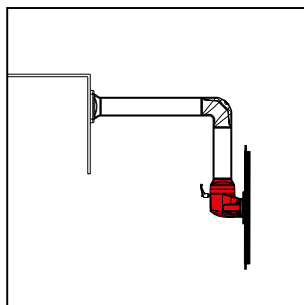
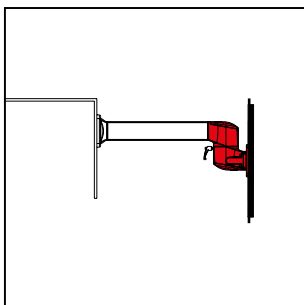
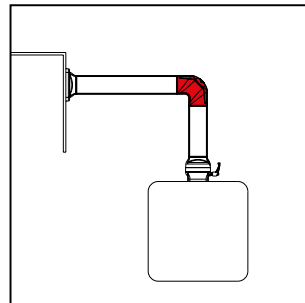
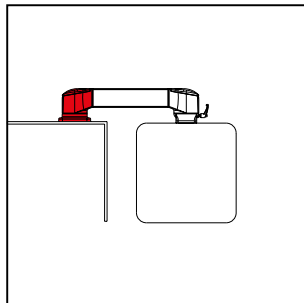
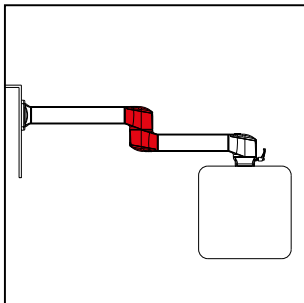
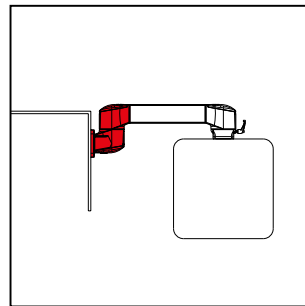
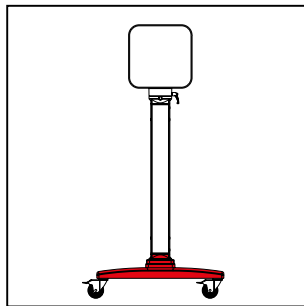
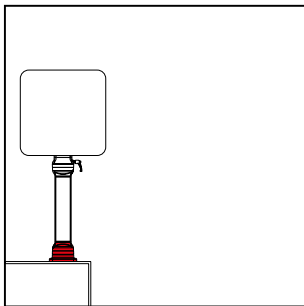
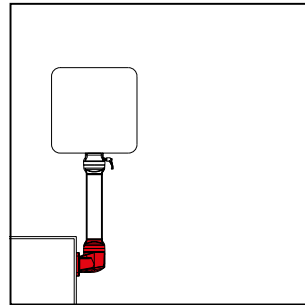
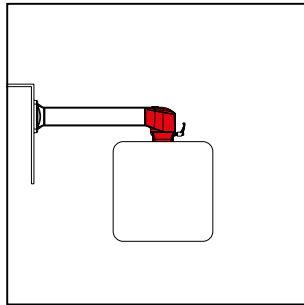
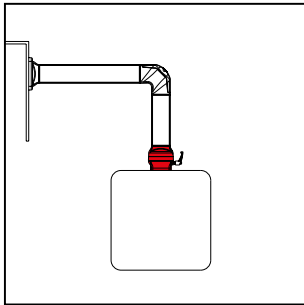


Farbgebung

- Komponenten: weiß-aluminium (RAL 9006) oder anthrazit-grau (RAL 7016)
- Rohre: Aluminium, natur eloxiert
- Pulverbeschichtung der Komponenten und Rohre in jeder Farbe gemäß RAL-Farbskala



Applikationsbeispiele Tragsystem CS-3000 neXt Vielfältige Konfigurationsmöglichkeiten



Highlights



Reduzierwinkel

- Zur Kombination vom CS-3000 mit dem Leichttragsystem CS-3000 neXt
- Anwendungsgebiete:
 - Höhere Belastungen / Auslegerlängen durch Verwendung des CS-3000 in der Horizontalen
 - Zur Anbindung von flachen Gehäusen mit schmalen Komponenten und Rohren durch CS-3000 neXt in der Vertikalen



Dreh-/Neigungskupplung

- Ermöglicht den Anschluss von Panels / Displays oder IPC von oben oder unten
- Drehwinkel: 300° mit Anschlag, begrenzt durch optionale Drehwinkelsegmente
- Neigungswinkel mit verstellbarem Anschlag: +/-105°
- Verschraubte Montageöffnung, geeignet zur Durchführung von Kabeln, auch DVI-Stecker möglich
- Mit zusätzlicher Adapterplatte ist der rückseitige Anschluss von Panels / Displays oder IPC mit verschraubter Rückwand möglich



Panelkupplung

- Zur rückseitigen Anbindung von Displays / Monitoren mit VESA
- Zur Anbindung von flachen Bediengeräten über die Rückwand
- VESA Flanschmaß Lochbild 75 und 100
- Tragsystemanbindung in vertikaler und horizontaler Ausführung möglich
- Individuelle Farbgestaltung aller Komponenten gemäß RAL-Farbskala

Montage

- Kosten- und Zeitersparnis durch einfache, schnelle Montage:
 - Rohr auf Komponente stecken
 - Leicht andrücken
 - Schrauben festziehen
- Große Kabel- bzw. Montageöffnungen an allen Umlenkpunkten
- Die Öffnungen im Tragsystem sind DVI-Stecker kompatibel

Funktion

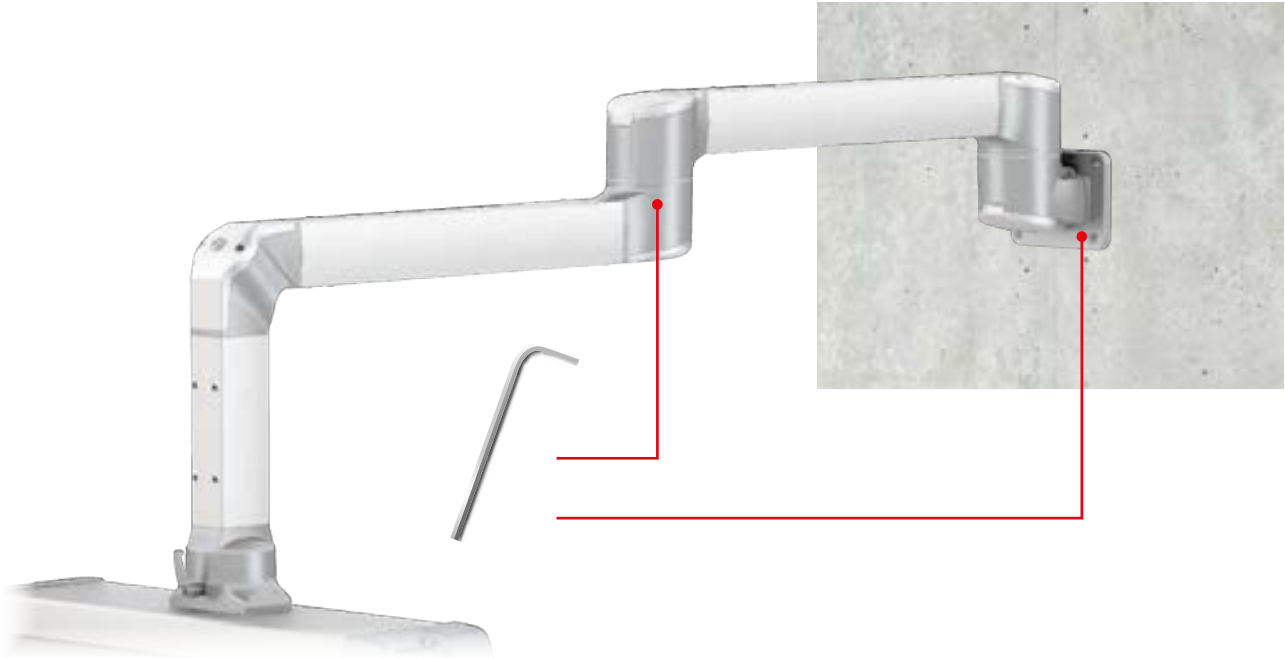
- Drehbereich der drehbaren Komponenten: 300°
- Reduzierung des Drehwinkels mittels Schwenkwinkelbegrenzung

Rohre

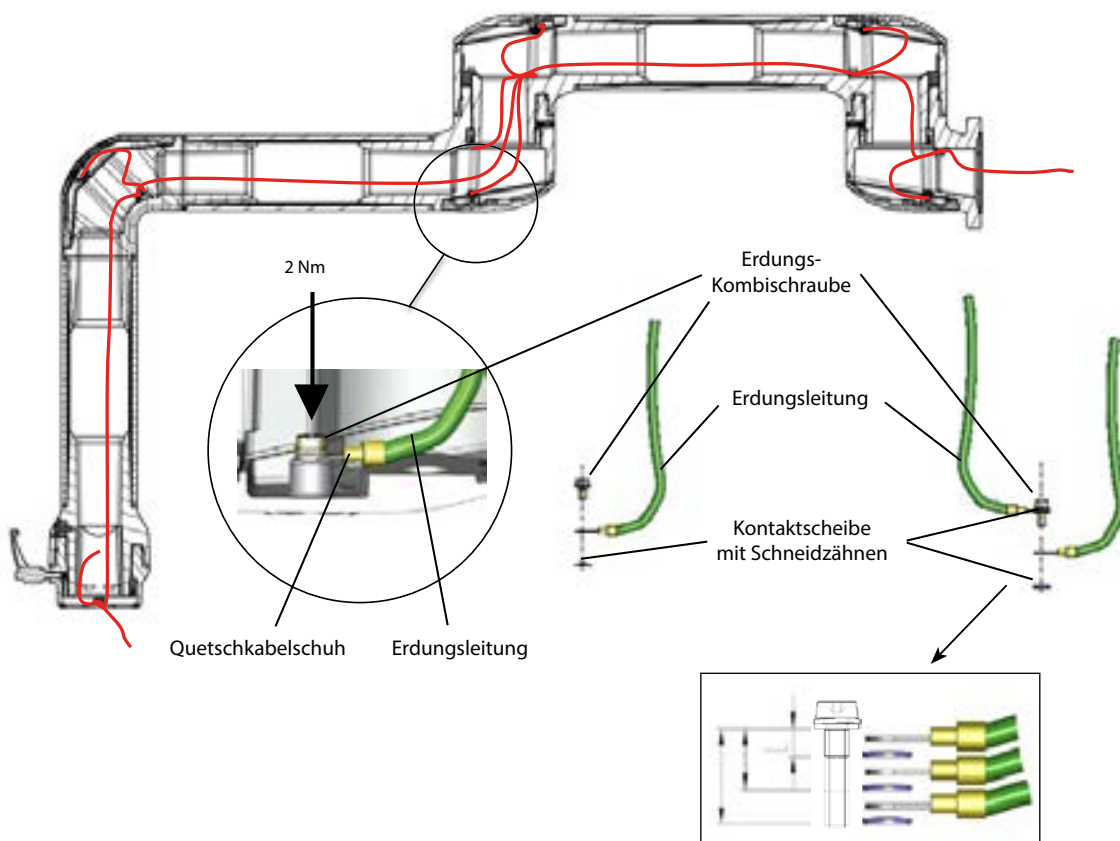
- Standardlängen von 250 mm bis 1500 mm in 250 mm Schritten
- Bearbeitete Rohre in Wunschlängen sind möglich


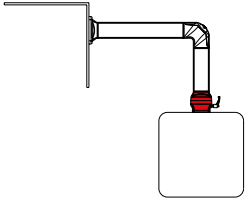

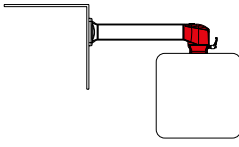

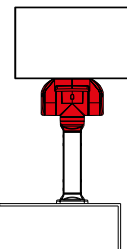
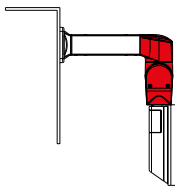

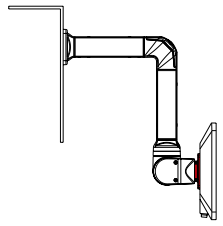
Ein-Mann-Montage

Schnell und sicher montiert

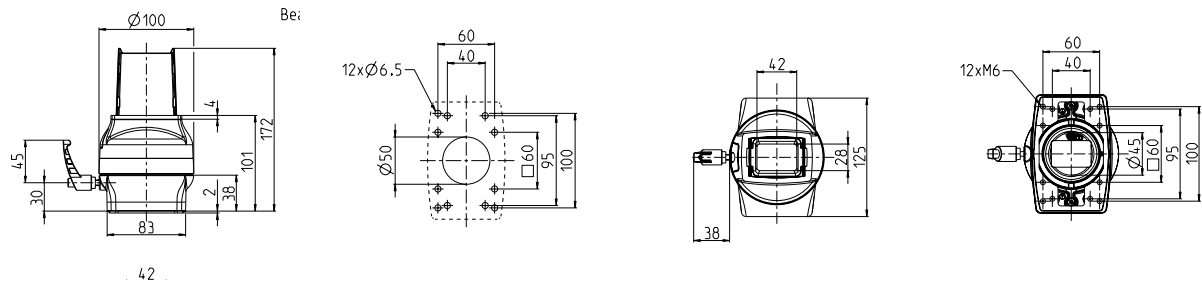


Erdungsbeispiel

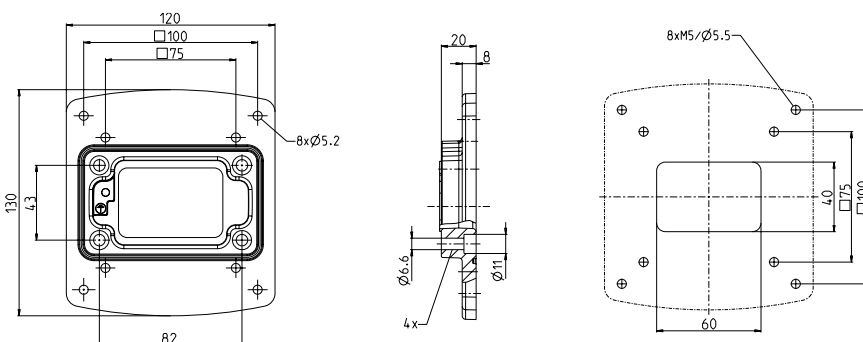
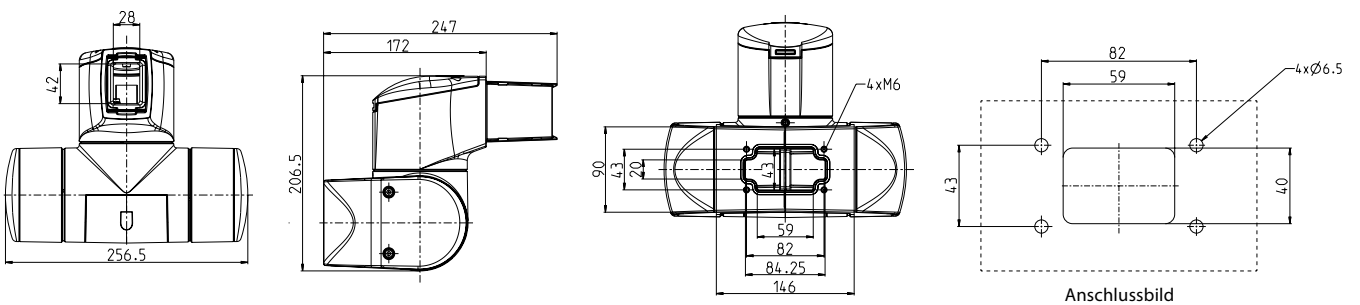
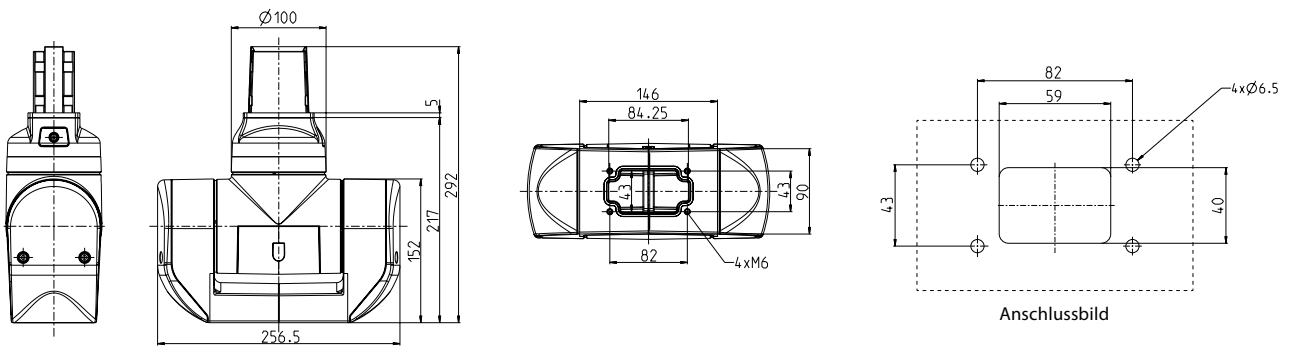
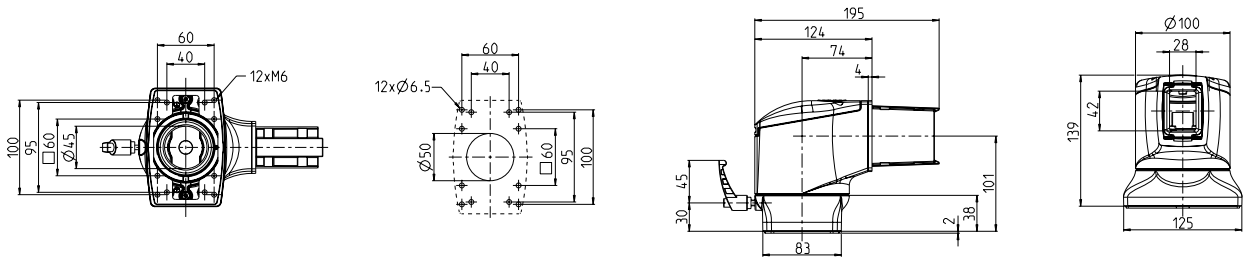



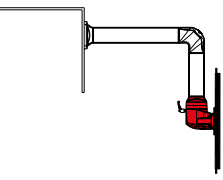

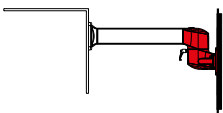

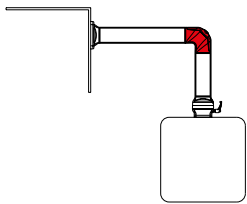

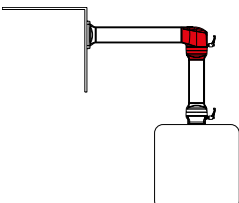

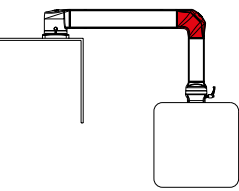
Artikel		Einsatzbeispiel
	<p>Kupplung 1017300002 RAL 9006 weiß-aluminium</p> <ul style="list-style-type: none"> • Drehwinkel 300° mit Anschlag • Gewicht: 1630 g <p>(Zur Anbindung an Gehäuse < 83 mm wird der Adapter (schmale Gehäuse) benötigt)</p>	
	<p>Winkelkupplung 1017300003 RAL 9006 weiß-aluminium</p> <ul style="list-style-type: none"> • Drehwinkel 300° mit Anschlag • Verschraubte Montageöffnung • Gewicht: 2070 g 	
	<p>Dreh-/Neigungskupplung S 1017300072 RAL 9006 weiß-aluminium (Neigmoment 56 Nm) 1017300078 RAL 9006 weiß-aluminium für Panel (verringertes Neigmoment 27 Nm)</p> <ul style="list-style-type: none"> • Zur Anbindung von Panels / Displays / IPC mit verschraubter Rückwand, Befestigungslochbild anpassbar • Drehwinkel 300° mit Anschlag • Neigungswinkel mit verstellbarem Anschlag: +/- 105° (ohne Anbauteile) • Verschraubte Montageöffnung, geeignet zur Durchführung von DVI-Steckern • Gewicht: 4600 g 	
	<p>Dreh-/Neigungskupplung W 1017300070 RAL 9006 weiß-aluminium (Neigmoment 56 Nm) 1017300076 RAL 9006 weiß-aluminium für Panel (verringertes Neigmoment 27 Nm)</p> <ul style="list-style-type: none"> • Zur Anbindung von Panels / Displays / IPC mit verschraubter Rückwand, Befestigungslochbild anpassbar • Drehwinkel 300° mit Anschlag • Neigungswinkel mit verstellbarem Anschlag: +/- 105° (ohne Anbauteile) • Verschraubte Montageöffnung, geeignet zur Durchführung von DVI-Steckern • Gewicht: 5100 g 	
	<p>Adapterplatte VESA 75/100 9806000044 RAL 9006 weiß-aluminium</p> <ul style="list-style-type: none"> • Wird zusätzlich für die Dreh-/Neigungskupplung benötigt: zur rückseitigen Anbindung an Panels / Displays / IPC mit VESA 75/100 Lochbild • Gewicht: 300 g 	

Maße in mm

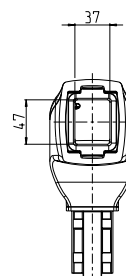
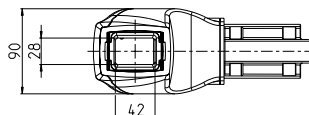
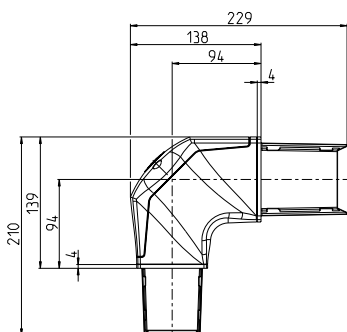
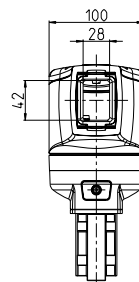
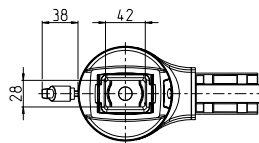
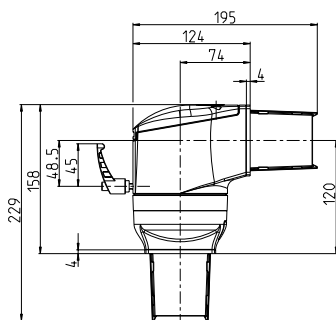
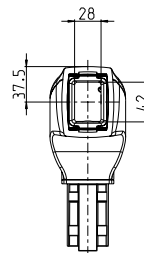
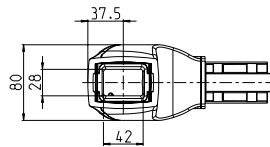
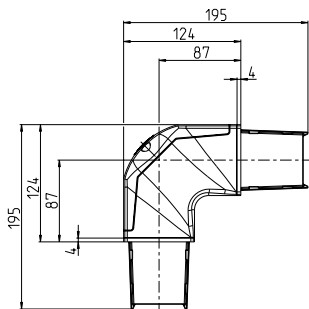
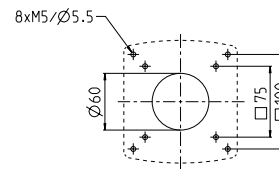
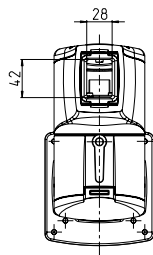
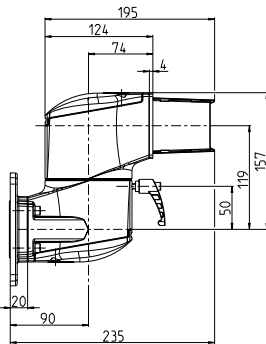
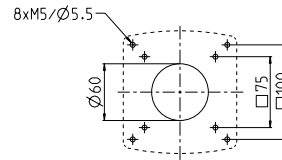
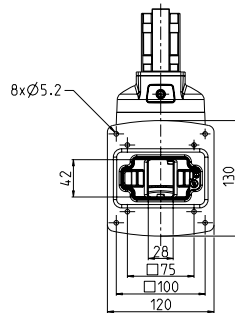
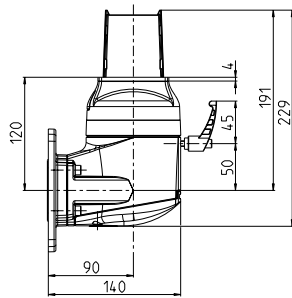



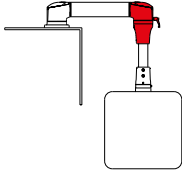

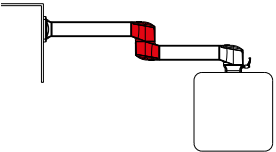

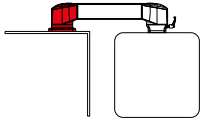

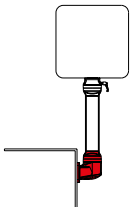

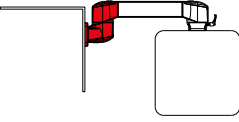
42



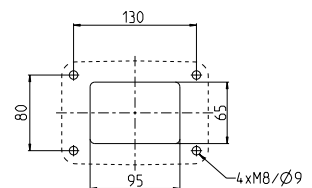
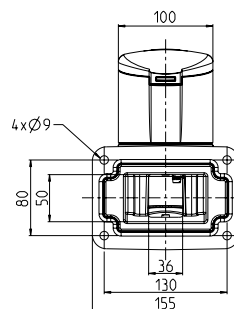
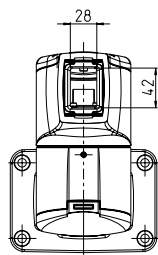
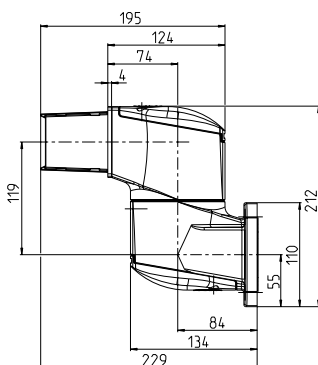
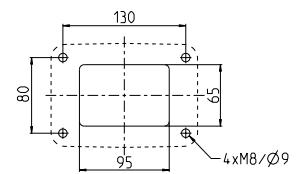
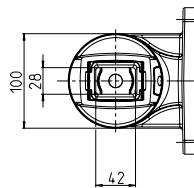
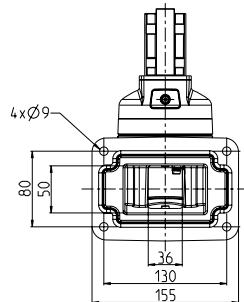
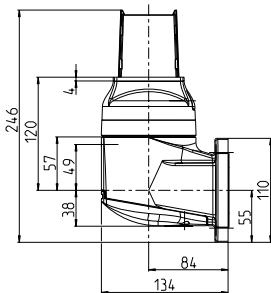
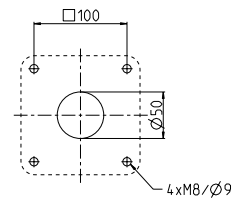
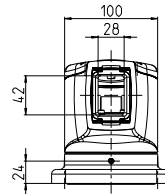
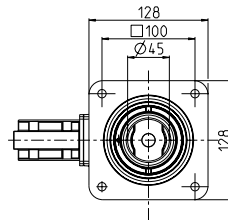
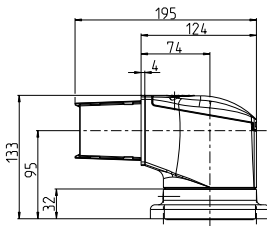
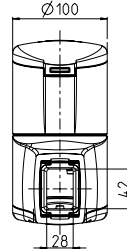
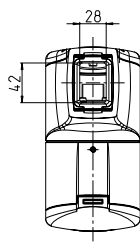
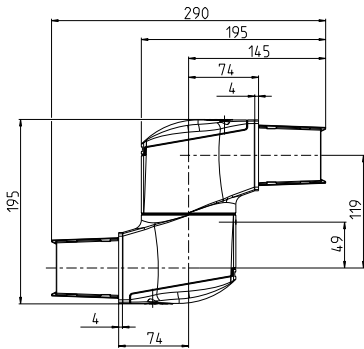
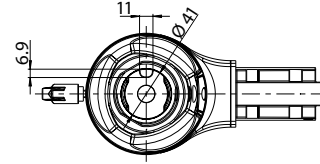
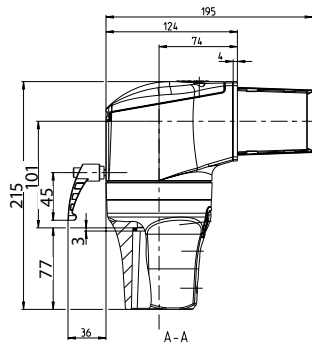
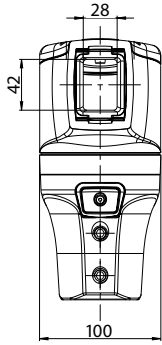
	Artikel	Einsatzbeispiel
	<p>Panelkupplung S 1017300004 RAL 9006 weiß-aluminium</p> <ul style="list-style-type: none"> • Zur rückseitigen Anbindung von Panels / Displays oder Bediengehäusen • Standardmäßiges Lochbild VESA 75/100 • Drehwinkel 300° mit Anschlag • Verschraubte Montageöffnung • Gewicht: 2530 g 	
	<p>Panelkupplung W 1017300005 RAL 9006 weiß-aluminium</p> <ul style="list-style-type: none"> • Zur rückseitigen Anbindung von Panels / Displays oder Bediengehäusen • Standardmäßiges Lochbild VESA 75/100 • Drehwinkel 300° mit Anschlag • Verschraubte Montageöffnung • Gewicht: 2970 g 	
	<p>Winkel 1017300007 RAL 9006 weiß-aluminium</p> <ul style="list-style-type: none"> • Verschraubte Montageöffnung • Gewicht: 1250 g 	
	<p>Winkel drehbar 1017300008 RAL 9006 weiß-aluminium</p> <ul style="list-style-type: none"> • Drehwinkel 300° mit Anschlag • Verschraubte Montageöffnung • Gewicht: 2320 g 	
	<p>Reduzierwinkel 1017300009 RAL 9006 weiß-aluminium</p> <ul style="list-style-type: none"> • Winkel zur Kombination von CS-3000 neXt und CS-3000 Tragsystemen • Verschraubte Montageöffnung • Gewicht: 1770 g 	

Maße in mm



Artikel		Einsatzbeispiel
	<p>Winkel drehbar (Erweiterung CS-480 B.flex) 1014800008 RAL 9006 weiß-aluminium</p> <ul style="list-style-type: none"> • Aluminium-Druckguss • Drehwinkel 300° mit Anschlag • Gewicht: 2457 g • Anschluss für den Potentialausgleich 	
	<p>Zwischengelenk 1017300010 RAL 9006 weiß-aluminium</p> <ul style="list-style-type: none"> • Drehwinkel 300° mit Anschlag • 2 verschraubte Montageöffnungen • Gewicht: 2740 g 	
	<p>Aufsatzgelenk 1017300014 RAL 9006 weiß-aluminium</p> <ul style="list-style-type: none"> • Drehwinkel 300° mit Anschlag • Verschraubte Montageöffnung • Gewicht: 2200 g 	
	<p>Wandgelenk S 1017300011 RAL 9006 weiß-aluminium</p> <ul style="list-style-type: none"> • Drehwinkel 300° mit Anschlag • Verschraubte Montageöffnung • Gewicht: 2490 g 	
	<p>Wandgelenk W 1017300012 RAL 9006 weiß-aluminium</p> <ul style="list-style-type: none"> • Drehwinkel 300° mit Anschlag • 2 verschraubte Montageöffnungen • Gewicht: 2930 g 	

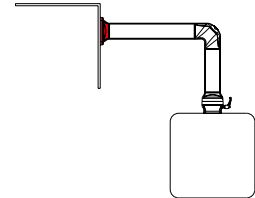
Maße in mm



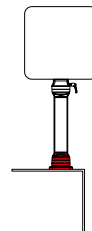
Artikel		Einsatzbeispiel
---------	--	-----------------



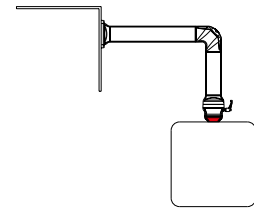
Standfuß / Wandflansch
1017300015 RAL 9006 weiß-aluminium
 • Gewicht: 830 g



Standfuß drehbar
1017300013 RAL 9006 weiß-aluminium
 • Drehwinkel 300° mit Anschlag
 • Gewicht: 1770 g

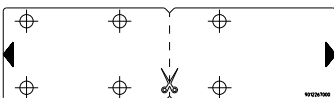


Adapter (schmale Gehäuse)
1017300001 RAL 9006 weiß-aluminium
 • Nur in Verbindung mit Kupplungen
 • Zur Anbindung an schmale Gehäuse < 83 mm
 • Gewicht: 300 g



Rohrprofile

Standardlängen (ab Lager lieferbar)	Artikelnummer	Gewichte in kg
Profilquerschnitt x Länge		
55 x 75 x 250 mm	9524700001	0,90
55 x 75 x 500 mm	9524700002	1,70
55 x 75 x 750 mm	9524700003	2,60
55 x 75 x 1000 mm	9524700004	3,40
55 x 75 x 1250 mm	9524700005	4,30
55 x 75 x 1500 mm	9524700006	5,20



Bohretikett für Sonderrohrlängen

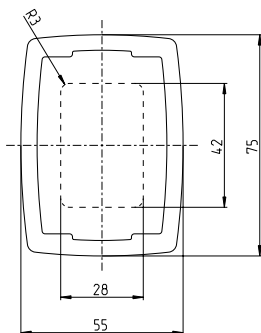
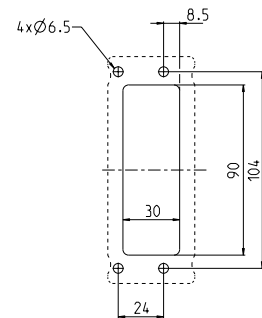
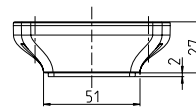
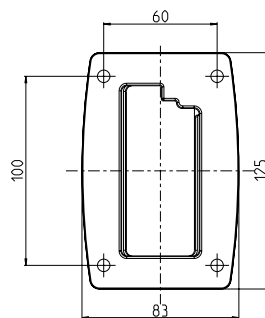
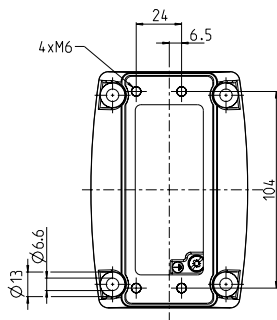
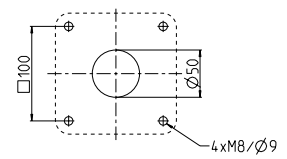
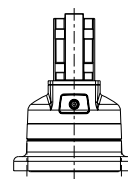
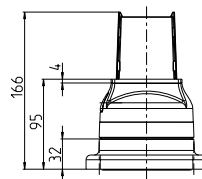
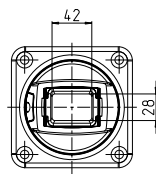
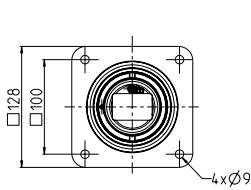
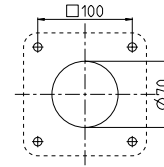
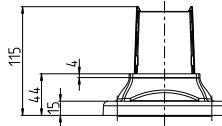
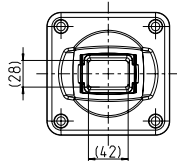
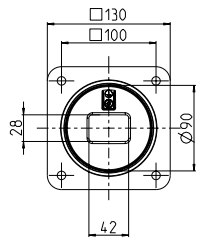
9012328000
 Mit Hilfe der selbstklebenden Bohrschablone bohren Sie positionsgenau. Wählen Sie einfach das passende Rohrprofil aus und bestellen Sie die Anzahl der benötigten Bohrschablonen.



Bohrvorrichtung für Sonderrohrlängen

9806936000 Set 3-teilig
 Die Bohrvorrichtungen werden auf das bereits gekürzte Rohr geschoben. Durch die Vorrichtungen wird ein stabiles Einspannen ohne Beschädigungen am Rohr ermöglicht. Die integrierten Bohrhilfen geben die Position der Gewindelöcher vor und führen den Bohrer.

Maße in mm



Schnellverstellung ergo.slide
siehe Seiten 112 ff.

Zubehör finden
Sie auf Seite 80



Standfuß flex.base
siehe Seiten 122 ff.

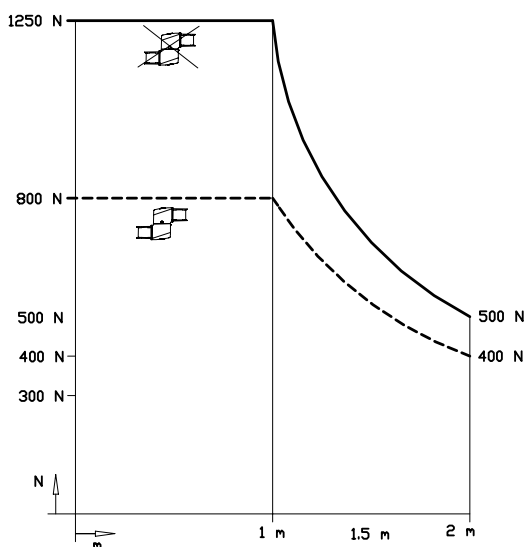
Das Aluminium Tragsystem CS-3000

Anlagenbauer fordern von modernen Tragsystemen vor allem Variabilität und Funktionalität, ein fortschrittliches Design und absolute Montagefreundlichkeit. Kennzeichnend für das CS-3000 Tragsystem ist die Kombination von durchdachter Ergonomie und modernem Industriedesign. Es stehen eine Vielzahl beliebig kombinierbarer Komponenten zur Verfügung. Das CS-3000 Tragsystem ist eine innovative Systemlösung, die nach dem Baukastenprinzip funktioniert.

Produktmerkmale

- Tragsystem für statische Belastung bis zu 125 kg (bei 1 m Auslegerlänge)
- Tragsystem für statische Belastung bis zu 80 kg mit Zwischengelenk (bei 1 m Auslegerlänge)
- Durchgehendes Erdungskonzept
- Individuelle Konfigurierbarkeit
- Hohe Reinigungsfreundlichkeit: Wegfall von Schmutzkanten durch fließende Übergänge vom Rohr zur Komponente
- Kombinationsmöglichkeit mit Tragarmsystem CS-480 B.flex (Rundrohr)
- Vielfältige Anbindungen durch großes Portfolio an Komponenten

Belastungsdiagramm für statische Belastung CS-3000



Applikationsbeispiele



Tragsystem CS-3000 mit Wandflansch

- Wandflansch/Standfuß CS-3000
- CS-3000 Rohr
- Dreh-/Neigungskupplung mit Bedieneinheit CC-4000



Anbindung mit Wandgelenk auf Basis des CS-3000 Tragsystems

Ausführung mit Bedieneinheit

- Wandgelenk W drehbar CS-3000
- Reduzierwinkel CS-3000 auf Rundrohr 48 mm
- 48er Rohr
- CS-3000 Rohr
- 48er Kupplung

Vorteile CS-3000 System

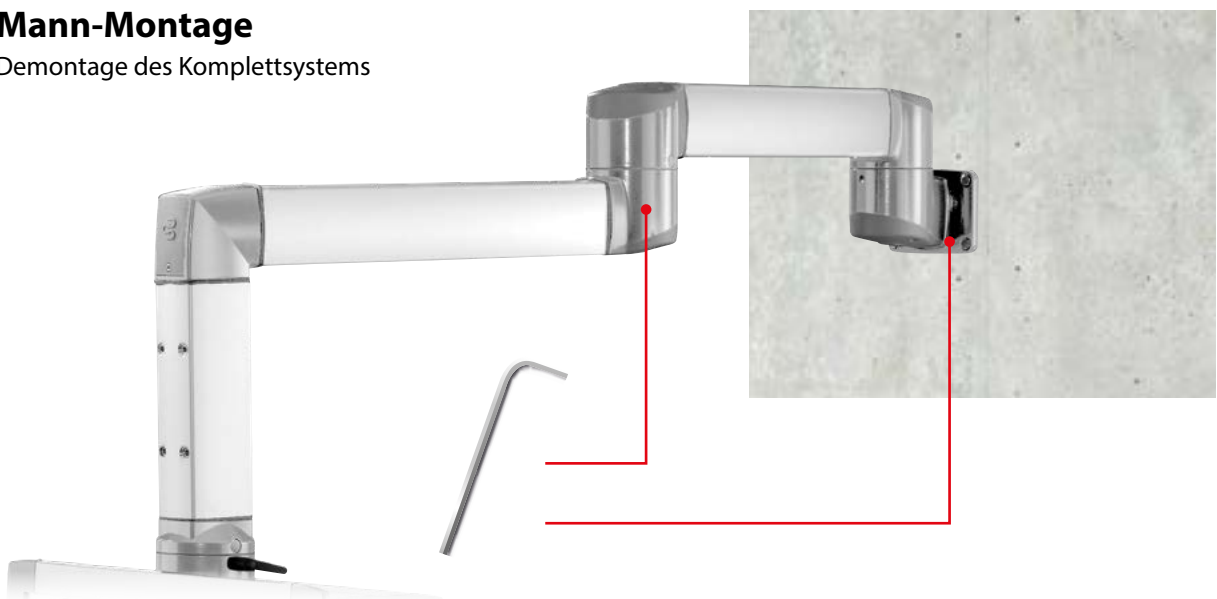
Große Montageöffnungen für einfaches Kabelhandling



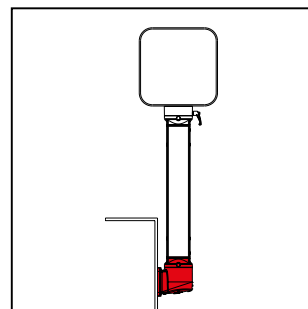
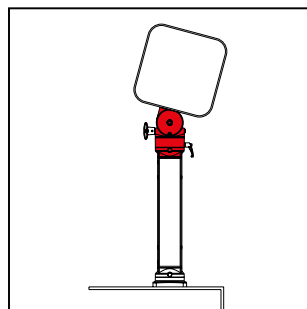
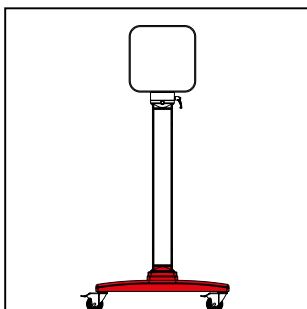
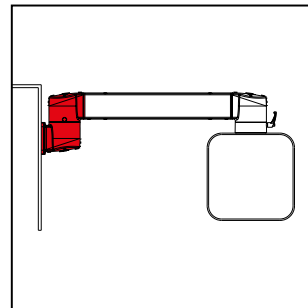
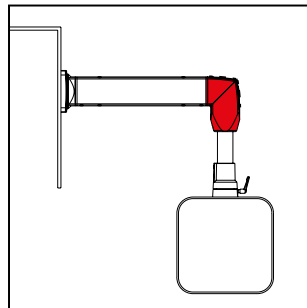
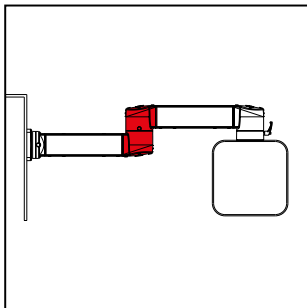
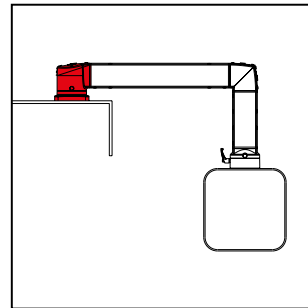
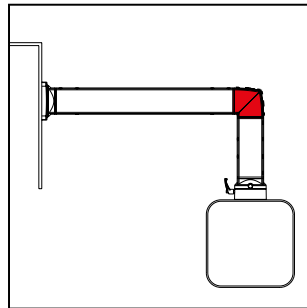
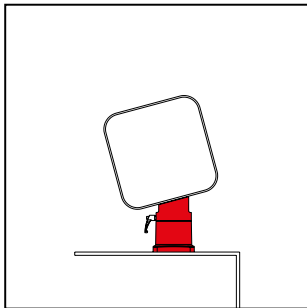
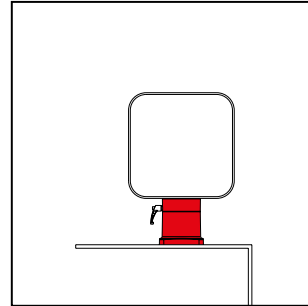
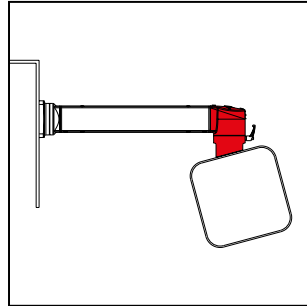
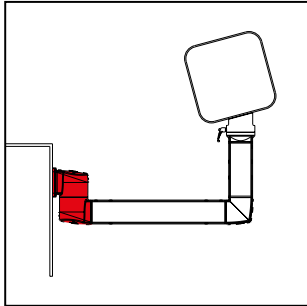
Problemlose Nachjustage ohne Demontage des Komplettsystems


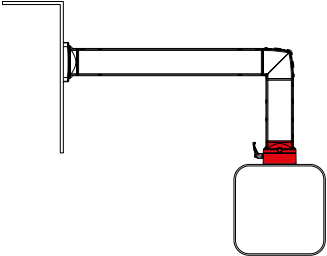

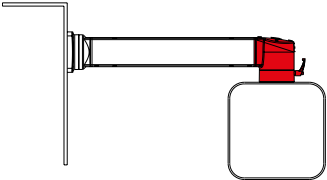

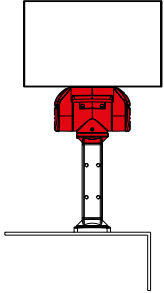

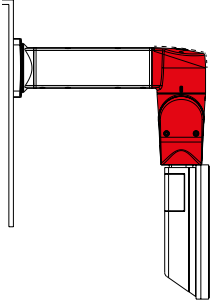

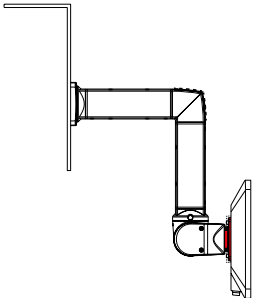


Ein-Mann-Montage ohne Demontage des Komplettsystems

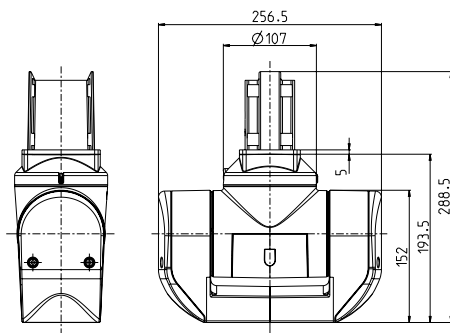
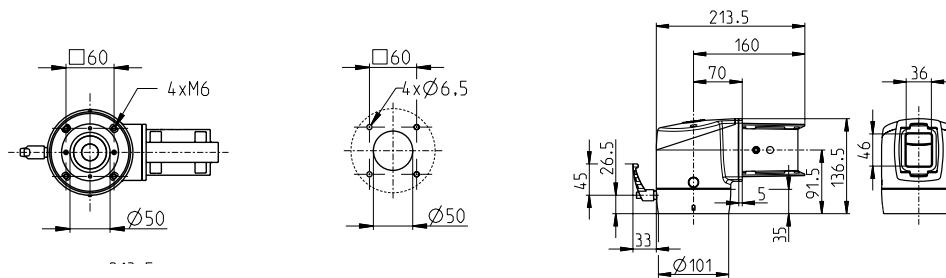
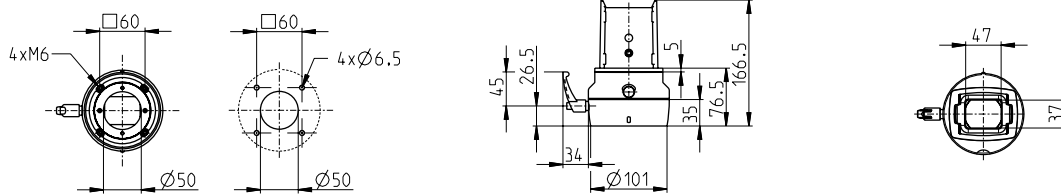


Applikationsbeispiele Tragsystem CS-3000 – Vielfältige Konfigurationsmöglichkeiten

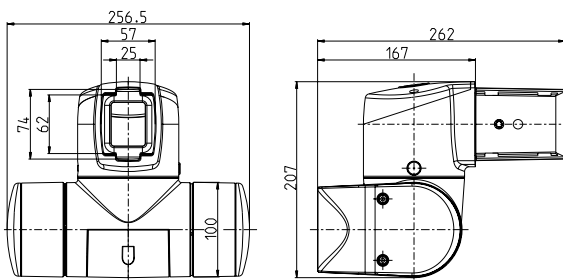
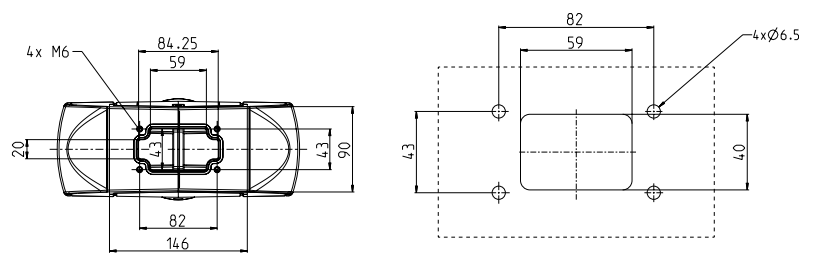


Artikel		Einsatzbeispiel
	<p>Kupplung 1015300177 RAL 9006 weiß-aluminium</p> <ul style="list-style-type: none"> • Drehwinkel 300° mit Anschlag • Adaption auf schmale Gehäuse < 101 mm • Gewicht: 1450 g 	
	<p>Winkelkupplung 1015300178 RAL 9006 weiß-aluminium</p> <ul style="list-style-type: none"> • Drehwinkel 300° mit Anschlag • Montageöffnung inkl. verschraubter Kunststoffabdeckung • Gewicht: 2070 g 	
	<p>Dreh-/Neigungskupplung S 1015300265 RAL 9006 weiß-aluminium (Neigmoment 50 Nm) 1015300273 RAL 9006 weiß-aluminium für Panel (verringertes Neigmoment 29 Nm)</p> <ul style="list-style-type: none"> • Zur Anbindung von Panels / Displays / IPC mit verschraubter Rückwand, Befestigungslochbild anpassbar • Drehwinkel 300° mit Anschlag • Neigungswinkel mit verstellbarem Anschlag: +/- 105° (ohne Anbauteile) • Verschraubte Montageöffnung, geeignet zur Durchführung von DVI-Steckern • Gewicht: 4700 g 	
	<p>Dreh-/Neigungskupplung W 1015300262 RAL 9006 weiß-aluminium (Neigmoment 50 Nm) 1015300271 RAL 9006 weiß-aluminium für Panel (verringertes Neigmoment 29 Nm)</p> <ul style="list-style-type: none"> • Zur Anbindung von Panels / Displays / IPC mit verschraubter Rückwand, Befestigungslochbild anpassbar • Drehwinkel 300° mit Anschlag • Neigungswinkel mit verstellbarem Anschlag: +/- 105° (ohne Anbauteile) • Verschraubte Montageöffnung, geeignet zur Durchführung von DVI-Steckern • Gewicht: 5200 g 	
	<p>Adapterplatte VESA 75/100 9806000044 RAL 9006 weiß-aluminium</p> <ul style="list-style-type: none"> • Wird zusätzlich für die Dreh-/Neigungskupplung benötigt: zur rückseitigen Anbindung an Panels / Displays / IPC mit VESA 75/100 Lochbild • Gewicht: 300 g 	

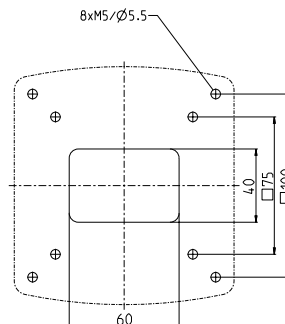
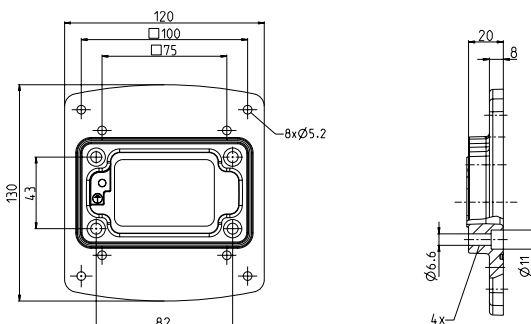
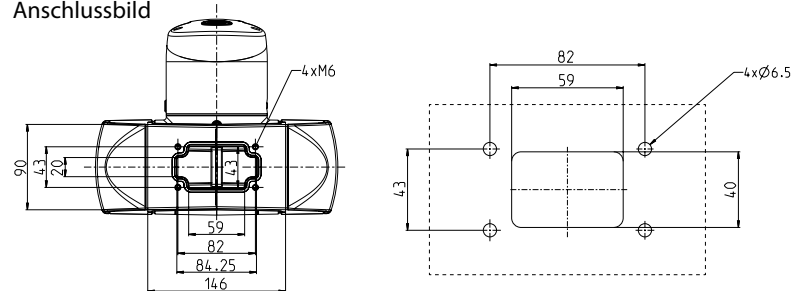
Maße in mm



Anschlussbild



Anschlussbild



Artikel

Einsatzbeispiel

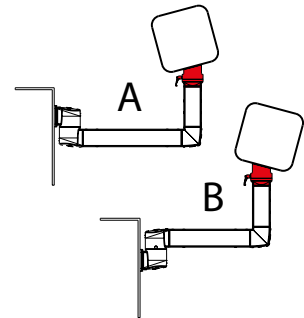


Neigungskupplung 15° A/B

1015300179 A RAL 9006 weiß-aluminium

1015300180 B RAL 9006 weiß-aluminium

- Drehwinkel 300° mit Anschlag
- Feste Neigung von 15° (Variante A nach hinten – Variante B nach vorne geneigt)
- Gewicht: 1680 g

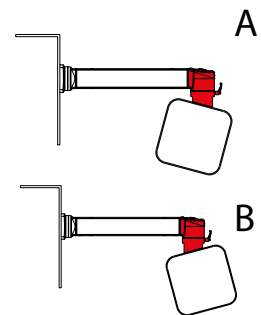


Neigungswinkelkupplung 15° A/B

1015300181 A RAL 9006 weiß-aluminium

1015300182 B RAL 9006 weiß-aluminium

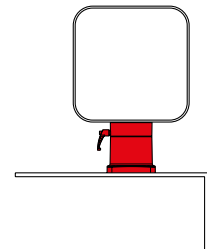
- Drehwinkel 300° mit Anschlag
- Feste Neigung von 15° (Variante A nach hinten – Variante B nach vorne geneigt)
- Montageöffnung inkl. verschraubter Kunststoffabdeckung
- Gewicht: 2160 g



Standfußkupplung

1015300183 RAL 9006 weiß-aluminium

- Drehwinkel 300° mit Anschlag
- Gewicht: 2120 g

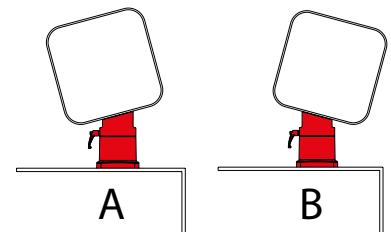


Neigungsstandfußkupplung 15° A/B

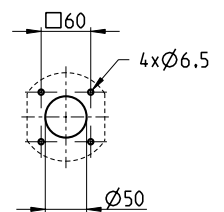
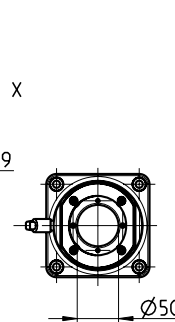
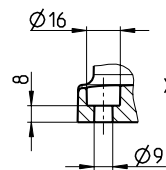
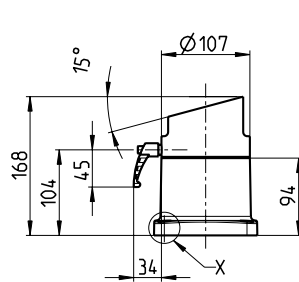
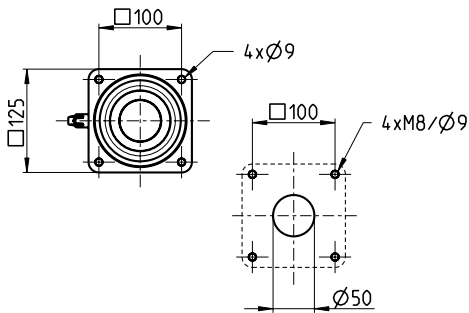
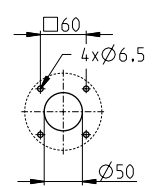
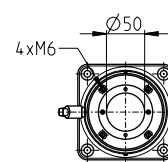
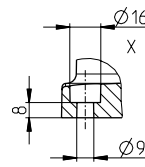
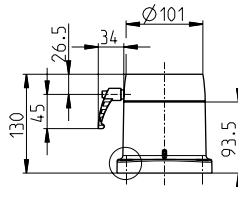
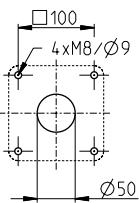
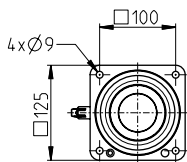
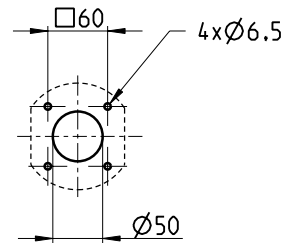
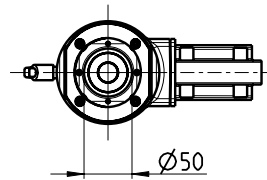
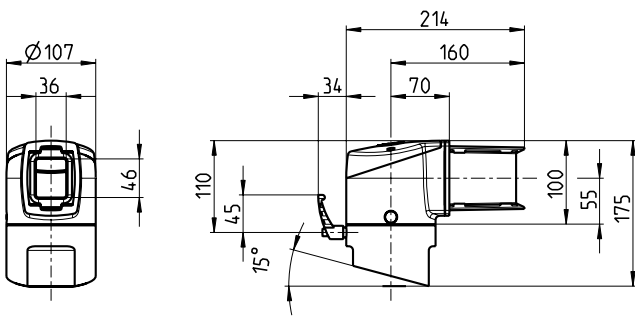
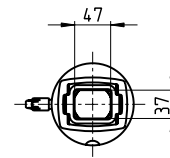
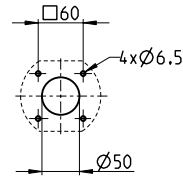
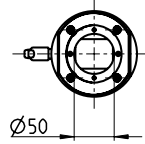
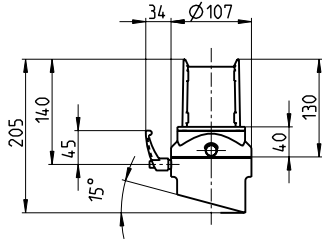
1015300184 A RAL 9006 weiß-aluminium

1015300185 B RAL 9006 weiß-aluminium

- Drehwinkel 300° mit Anschlag
- Feste Neigung von 15° (Variante A nach hinten – Variante B nach vorne geneigt)
- Gewicht: 2340 g



Maße in mm



TRAGSYSTEM CS-3000

Artikel

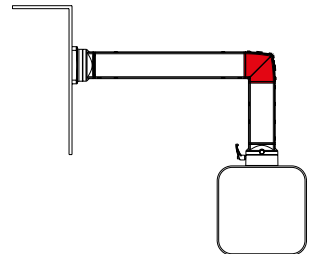
Einsatzbeispiel



Winkel

1015300195 RAL 9006 weiß-aluminium

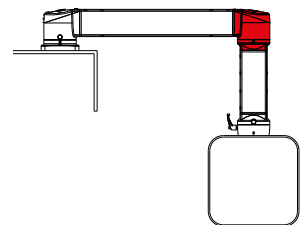
- Montageöffnung inkl. verschraubter Kunststoffabdeckung
- Gewicht: 1680 g



Winkel drehbar

1015300196 RAL 9006 weiß-aluminium

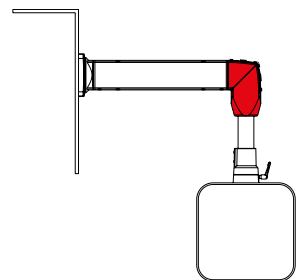
- Drehwinkel 300° mit Anschlag
- Montageöffnung inkl. verschraubter Kunststoffabdeckung
- Gewicht: 2460 g



Winkel reduziert RD 48

1015300197 RAL 9006 weiß-aluminium

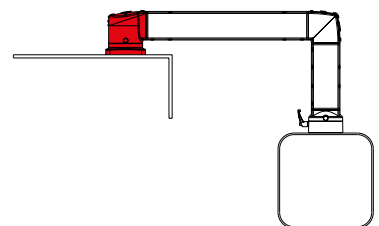
- Reduzierungswinkel vom eckigen Rohr auf das 48 mm Rundrohr
- Gewicht: 1920 g



Aufsatzgelenk

1015300198 RAL 9006 weiß-aluminium

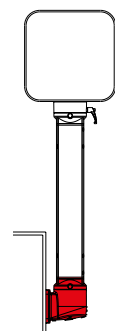
- Drehwinkel 300° mit Anschlag
- Montageöffnung inkl. verschraubter Kunststoffabdeckung
- Gewicht: 2250 g



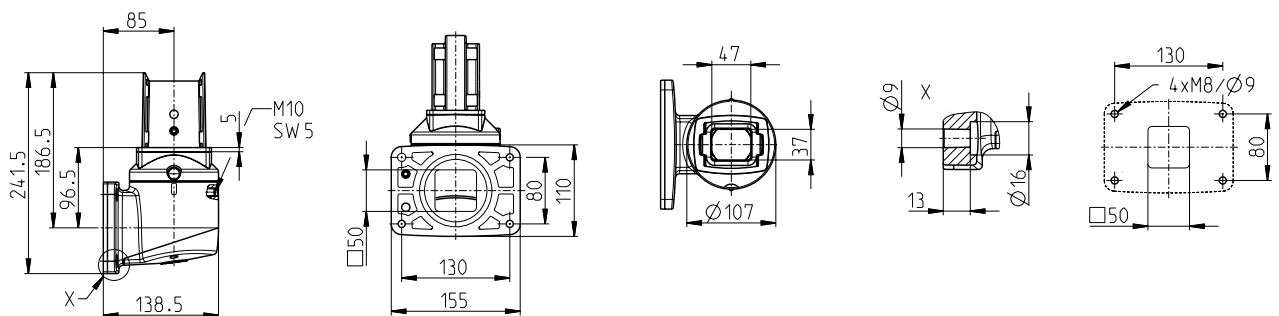
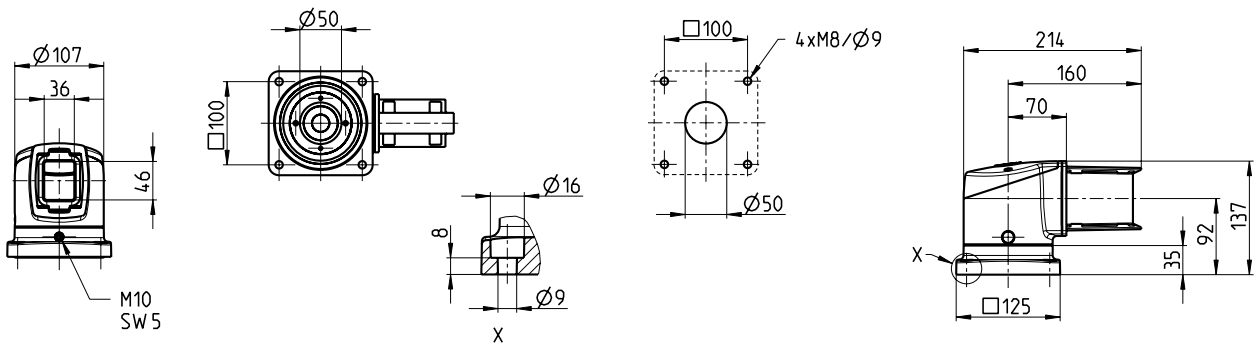
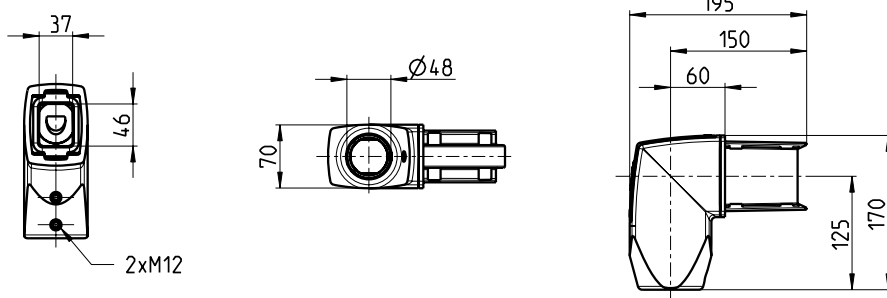
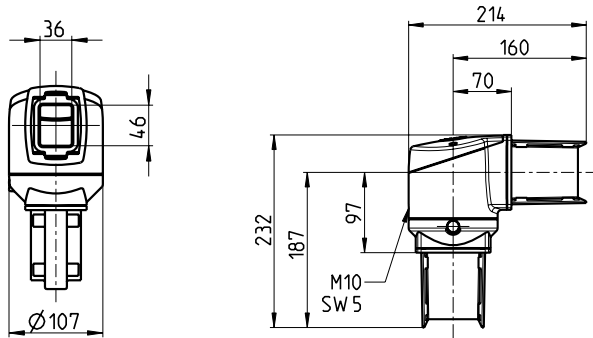
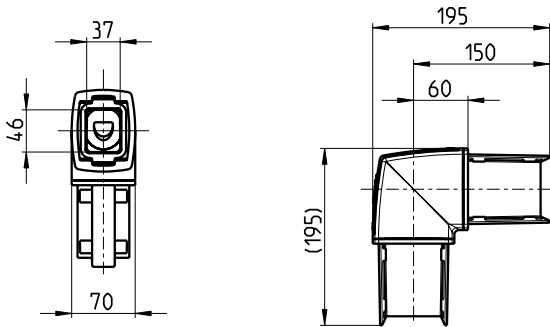
Wandgelenk S


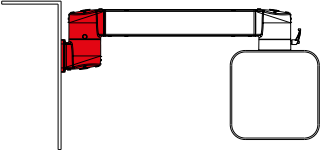

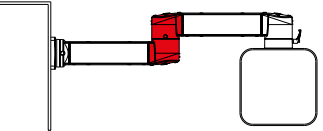

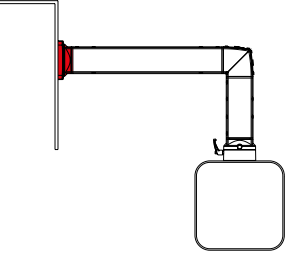

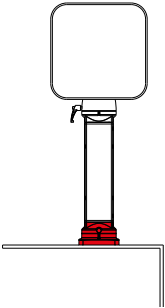

1015300199 RAL 9006 weiß-aluminium

- Drehwinkel 300° mit Anschlag
- Montageöffnung inkl. verschraubter Kunststoffabdeckung
- Gewicht: 2449 g

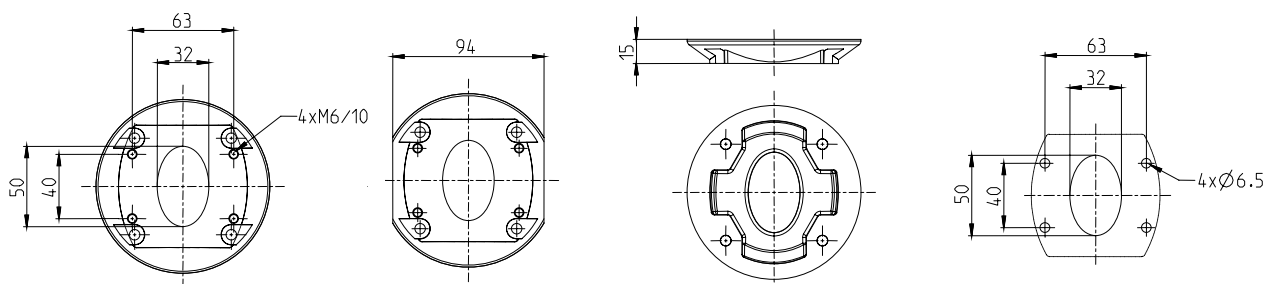
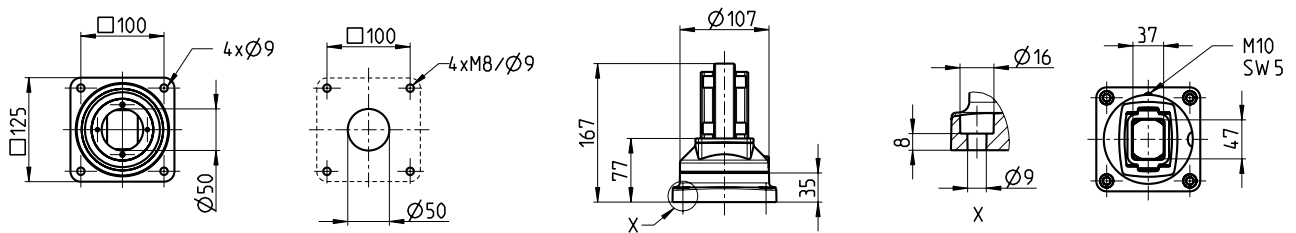
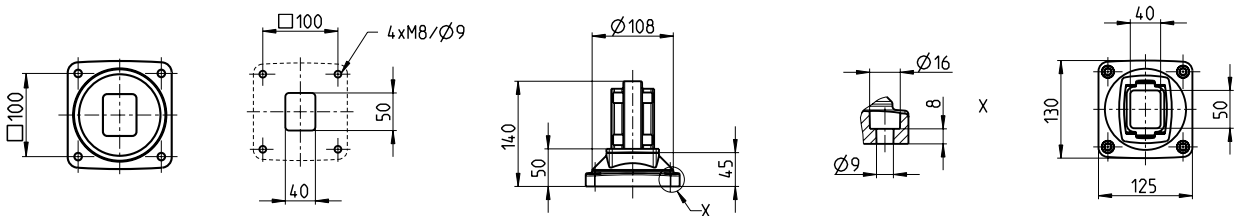
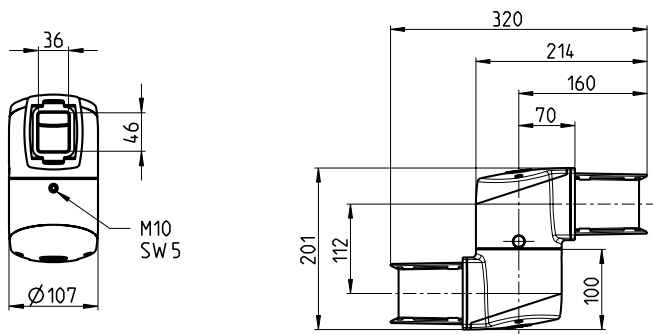
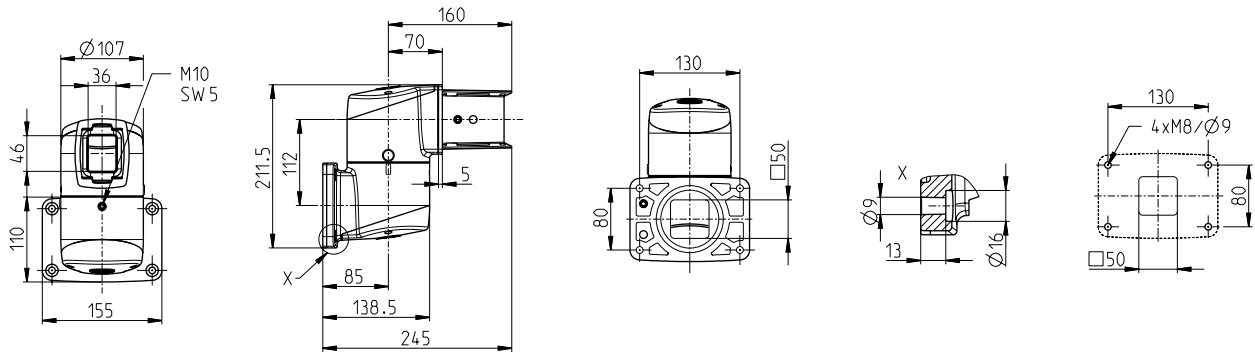


Maße in mm



Artikel	Einsatzbeispiel
 <p>Wandgelenk W 1015300200 RAL 9006 weiß-aluminium</p> <ul style="list-style-type: none"> • Drehwinkel 300° mit Anschlag • 2 Montageöffnungen inkl. verschraubter Kunststoffabdeckung • Gewicht: 2930 g 	
 <p>Zwischengelenk 1015300201 RAL 9006 weiß-aluminium</p> <ul style="list-style-type: none"> • Drehwinkel 300° mit Anschlag • 2 Montageöffnungen inkl. verschraubter Kunststoffabdeckung • Gewicht: 2940 g 	
 <p>Standfuß / Wandflansch 1015300204 RAL 9006 weiß-aluminium</p> <ul style="list-style-type: none"> • Gewicht: 1300 g 	
 <p>Standfuß drehbar 1015300205 RAL 9006 weiß-aluminium</p> <ul style="list-style-type: none"> • Drehwinkel 300° mit Anschlag • Gewicht: 1780 g 	
 <p>SIMATIC Pro® Adapter 9806942000 RAL 9006 - normal 9806940000 RAL 9006 - geneigt 15° A/B</p> <ul style="list-style-type: none"> • Dient der direkten Verbindung zwischen Siemens SIMATIC Pro® SIMATIC PRO PPC und CS-3000 Kupplungen und Neigungskupplungen • Gewicht: 140 g 	

Maße in mm



Artikel

Einsatzbeispiel



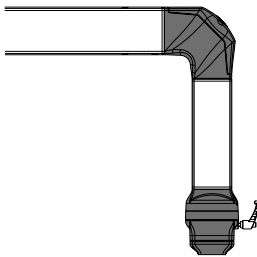
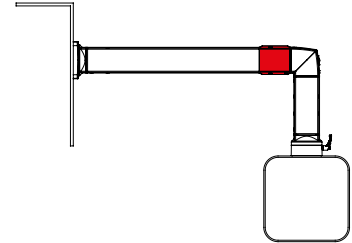
Rohradapter

1015300208 RAL 9006 weiß-aluminium

- Nach dem Kürzen des Rohres wird der Adapter mit dem Rohr verschraubt; anschließend wird der Rohradapter auf der Komponente befestigt und das System kann justiert werden.

- Gewicht: 720 g

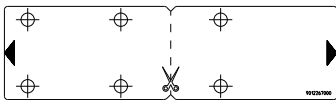
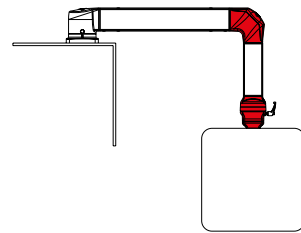
Achtung: Rohradapter immer auf der Gehäusesseite montieren, siehe Einsatzbeispiel!



Adaption auf schmale Gehäuse

In Kombination mit dem CS-3000 neXt Tragsystem auf schmale Gehäuse < 101 mm Breite anbinden;

Benötigte Komponenten:
Reduzierwinkel, Kupplung,
Adapter schmale Gehäuse



Bohretikett für Sonderrohrlängen

9012267000

Mit Hilfe der selbstklebenden Bohrschablone bohren Sie positionsgenau. Wählen Sie einfach das passende Rohrprofil aus und bestellen Sie die Anzahl der benötigten Bohrschablonen.



Bohrvorrichtung für Sonderrohrlängen

9806935000 Set 4-teilig

Die Bohrvorrichtungen werden auf das bereits gekürzte Rohr geschoben. Durch die Vorrichtungen wird ein stabiles Einspannen ohne Beschädigungen am Rohr ermöglicht. Die integrierten Bohrhilfen geben die Position der Gewindelöcher vor und führen den Bohrer.

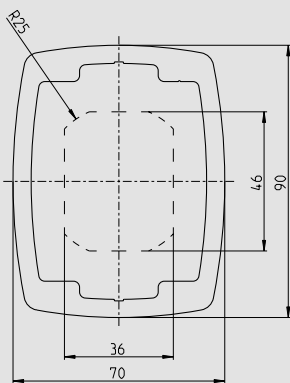
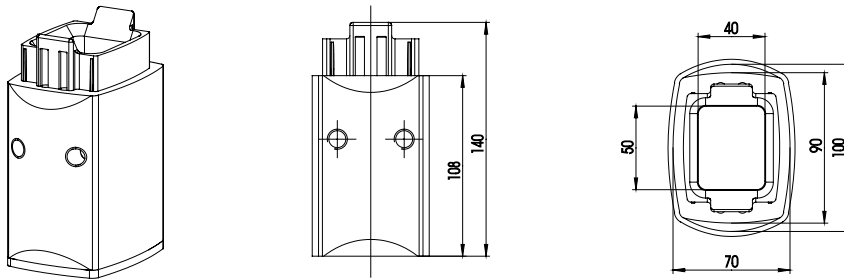


Schnellverstellung ergo.slide
siehe Seiten 112 ff.



Standfuß flex.base
siehe Seiten 122 ff.

Maße in mm



Rohrprofile

Standardlängen (ab Lager lieferbar)	Artikelnummer	Gewichte in kg
Profilquerschnitt x Länge		
70 x 90 x 250 mm	9524500001	1,30
70 x 90 x 500 mm	9524500002	2,50
70 x 90 x 750 mm	9524500003	3,70
70 x 90 x 1000 mm	9524500004	5,00
70 x 90 x 1250 mm	9524500005	6,20
70 x 90 x 1500 mm	9524500006	7,50
70 x 90 x 1750 mm	9524500007	8,70
70 x 90 x 2000 mm	9524500008	10,00
Einseitig bearbeitete Rohre (Bearbeitungsschablonen liegen bei, ab Lager lieferbar)		
70 x 90 x 1000 mm	9524500009	5,00
70 x 90 x 2000 mm	9524500010	10,00

Sollte eine unserer Standardlängen nicht ausreichen, können Sie auch einseitig bearbeitete Rohre von uns bekommen. Einfach auf Ihre gewünschte Länge kürzen und mittels beigelegter Schablone die gekürzte Seite bearbeiten.

**Zubehör finden
Sie auf Seite 81**

Bestelldaten CS-B.light

Artikel



Schwenkwinkelbegrenzung für Kupplungs- und Gelenkkomponenten 9806000343

- Einfach nachträglich nachzurüsten
- Kugeln begrenzen nach einer Installation den Schwenkwinkel
- Einstellbar in Schritten von 12,8°
- Beinhaltet 10 Stahlkugeln im \varnothing 8 mm



Lichtampeladapter

9806000344 Winkelkomponenten RAL 9006 weiß-aluminium
9806000345 Gelenkkomponenten RAL 9006 weiß-aluminium

- Einfach nachzurüsten
- Einführungsöffnung für Lichtampelrohre mit Außendurchmesser von 25 mm
- Fixierung durch seitliche Gewindestifte
- Material: Aluminium
- Lichtampel nicht im Lieferumfang enthalten

Bestelldaten CS-3000^{next}

Artikel



Schwenkwinkelbegrenzung für Kupplungs- und Gelenkkomponenten 9806906000

- Einfach nachträglich nachzurüsten
- Kugeln begrenzen nach einer Installation den Schwenkwinkel
- Einstellbar in Schritten von 30°
- Beinhaltet 10 Anschlagsteine



Lichtampeladapter

9805400000 Gelenkkomponenten RAL 9006 weiß-aluminium
9805401000 Winkelkomponenten RAL 9006 weiß-aluminium
9805402000 Reduzierwinkel RAL 9006 weiß-aluminium

- Einfach nachzurüsten
- Einführungsöffnung für Lichtampelrohre mit Außendurchmesser von 25 mm
- Fixierung durch seitliche Gewindestifte
- Material: Aluminium
- Lichtampel nicht im Lieferumfang enthalten

Bestelldaten CS-3000

Artikel



Schwenkwinkelbegrenzung für Kupplungs- und Gelenkkomponenten

9805296000

- Einfach nachträglich nachzurüsten
- Kugeln begrenzen nach einer Installation den Schwenkwinkel
- Einstellbar in Schritten von 13,7°
- Beinhaltet 10 Stahlkugeln im \varnothing 10 mm



Lichtampeladapter

9805317000 Gelenkkomponenten RAL 9006 weiß-aluminium

9805318000 Winkelkomponenten RAL 9006 weiß-aluminium

- Einfach nachzurüsten
- Einführungsöffnung für Lichtampelrohre mit Außendurchmesser von 25 mm
- Fixierung durch seitliche Gewindestifte
- Material: Aluminium
- Lichtampel nicht im Lieferumfang enthalten

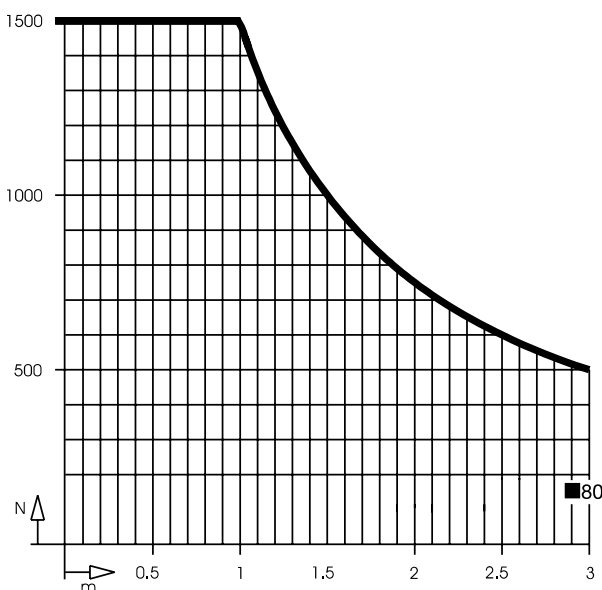
Das Schwerlast-Tragsystem CS-2000 System 80

Für eine stabile und zuverlässige Anbindung von Steuerungen im Maschinen- und Anlagenbau ist ein Stahltragsystem die ideale Lösung. Das CS-2000 System 80 zeichnet sich durch solide Stahltragprofile und eine große Auswahl an Systembauteilen und Kupplungen aus. Somit lassen sich vielfältige Systemlösungen bis 3 m Ausladung und 150 kg Belastung realisieren. Großzügige Montageöffnungen ermöglichen eine einfache Leitungsinstallation. Das Zubehör, wie Schwenkwinkelbegrenzer oder Lichtampeladapter runden das Lieferprogramm ab.

Produktmerkmale

- Montageöffnungen an allen Umlenkpunkten zur vereinfachten Leitungsinstallation
- Integrierte Zugentlastung zum Abfangen von Leitungen
- Wartungs- und spielfreie Lager in allen Gelenken und Kupplungen
- Justiermöglichkeiten zum exakten Ausrichten der Tragrohre
- Wand- und Zwischengelenke mit einstellbarem Drehmoment und nachrüstbarer Schwenkwinkelbegrenzung (als Zubehör erhältlich)
- Flanschcupplungen mit einstellbarer Schwergängigkeit und nachrüstbarer Drehwinkelbegrenzung
- „Überkopfmontage“ aller Komponenten möglich

Belastungsdiagramm für statische Belastung CS-2000 System 80



Applikationsbeispiele



**Tragsystem CS-2000 System 80
mit CC-3000 Bediengehäuse**

- Tragsäule
- Hängende Ausführung



**Tragsystem CS-2000 System 80
Anbindung von oben**

- Wandgelenk mit Faltenbalg
- Winkel
- CS-2000 Tragrohr
- Kupplung auf CC-4000



**Tragsystem CS-2000 System 80
mit CC-4000 Bediengehäuse**

- Tragsäule
- Stehende Ausführung



**Tragsystem CS-2000 System 80
Anbindung von unten**

- Kupplung auf CC-4000
- CS-2000 Tragrohr
- Winkel
- Wandgelenk mit Faltenbalg

TRAGSYSTEM CS-2000 System 80

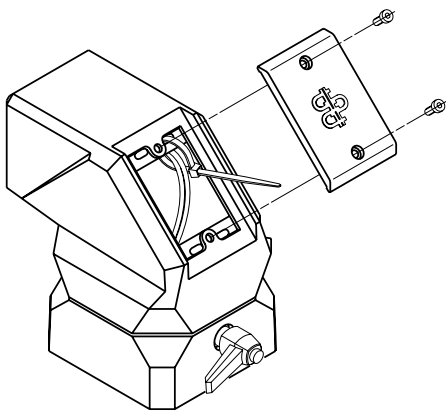
Materialien

- Alu-Komponenten: Aluminiumguss
- Stahlgusskomponenten: GGG 40
- Stahl-Schweißkonstruktionen: St 37
- Tragrohre: St 37
- Lager: St/PTFE bzw. POM
- Dichtungen: CR
- Montageöffnungen: Aluminiumguss
- Faltenbälge: PVC

Farbgebung

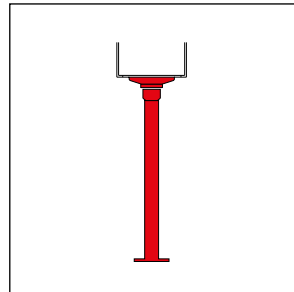
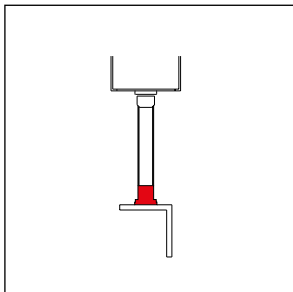
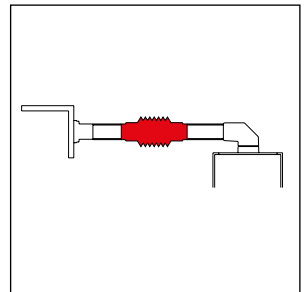
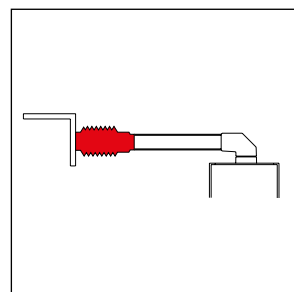
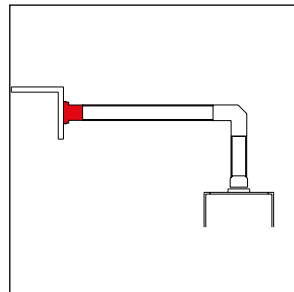
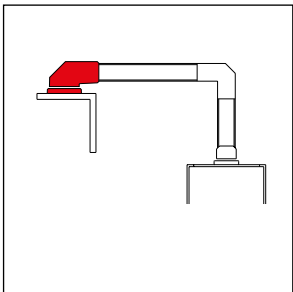
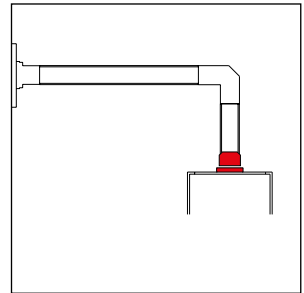
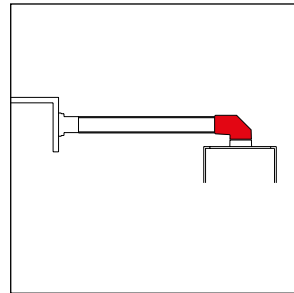
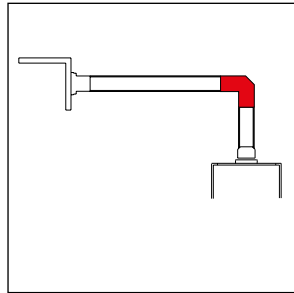
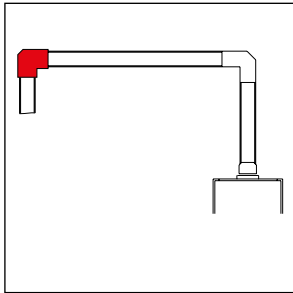
- Tragsystem-Komponenten: lichtgrau, RAL7035
- Faltenbälge: lichtgrau, RAL7035
- Rohre: lichtgrau, RAL7035

Große Kabel- bzw. Montageöffnungen


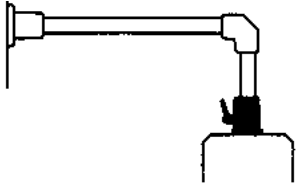


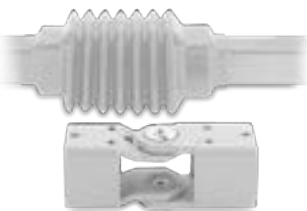


**Der verlässliche Partner bei hohen
Tragkräften im Industriebereich**

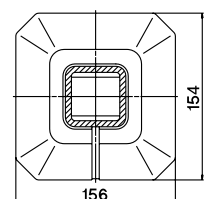
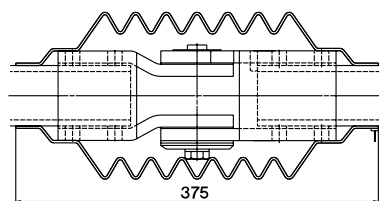
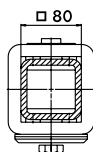
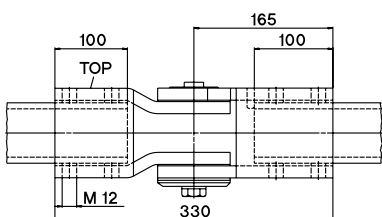
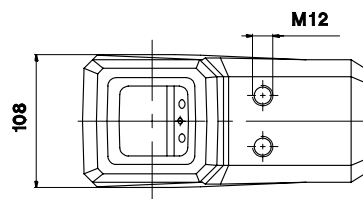
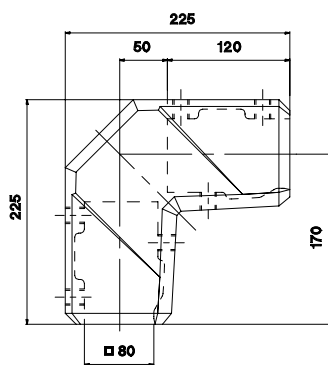
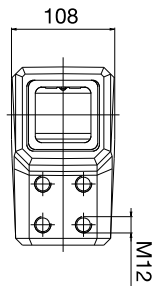
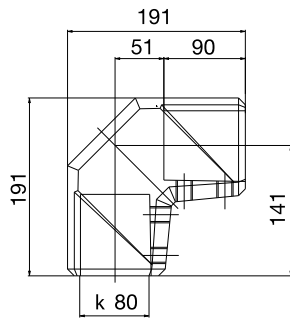
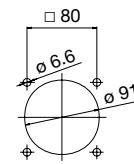
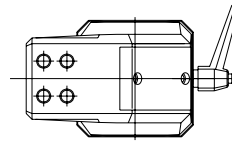
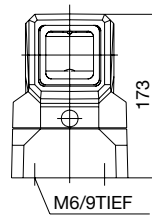
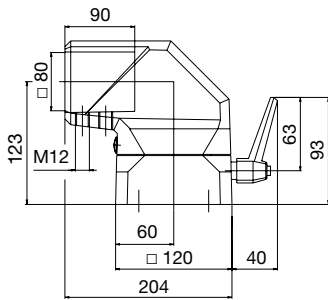
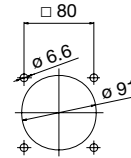
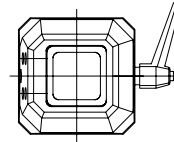
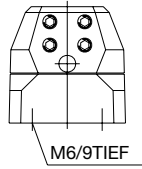
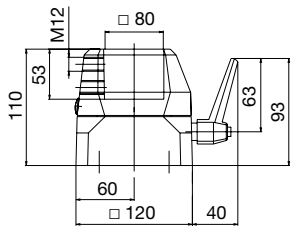
Applikationsbeispiele Tragsystem CS-2000 System 80 – Vielfältige Konfigurationsmöglichkeiten



TRAGSYSTEM CS-2000 System 80

Artikel		Einsatzbeispiel
	<p>Standardkupplung, Flansch 1016702000 RAL7035 lichtgrau</p> <ul style="list-style-type: none">• Drehwinkel 300° mit Anschlag• Komplett mit Dichtungen und Befestigungsschrauben• Drehmoment einstellbar• Material: Aluminium• Gewicht: 3270 g	
	<p>Winkelkupplung, Flansch 1016705000 RAL7035 lichtgrau</p> <ul style="list-style-type: none">• Drehwinkel 300° mit Anschlag• Komplett mit Dichtungen und Befestigungsschrauben• Drehmoment einstellbar• Montageöffnung• Material: Aluminium• Gewicht: 4100 g	
	<p>Winkel 1016708000 RAL7035 lichtgrau</p> <ul style="list-style-type: none">• Montageöffnung• Komplett mit Dichtungen• Material: Aluminium• Gewicht: 2900 g	
	<p>Winkel für Momentenbelastung 1016711000 RAL7035 lichtgrau</p> <ul style="list-style-type: none">• Erhöhte Belastungsfähigkeit• Komplett mit Dichtungen• Montageöffnung• Material: GGG• Gewicht: 8500 g	
	<p>Zwischengelenk 1016471000 RAL7035 lichtgrau</p> <ul style="list-style-type: none">• Mit Reißverschluss anzubringender Faltenbalg• Schwenkwinkel 180° mit beidseitigem Anschlag• Drehmomenteinstellung• Material: Stahl• Gewicht: 9700 g	

Maße in mm



TRAGSYSTEM CS-2000 System 80

Artikel

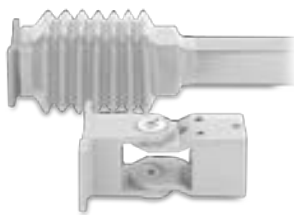
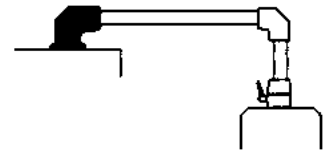
Einsatzbeispiel



Aufsatzgelenk

1016714000 RAL7035 lichtgrau

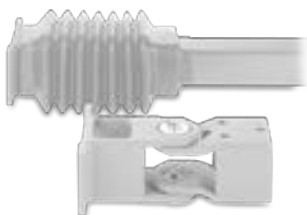
- Drehwinkel 306° mit Anschlag
- Komplett mit Dichtungen und Befestigungsschrauben
- Material: GGG
- Gewicht: 20620 g



Wandgelenk

1016473000 RAL7035 lichtgrau

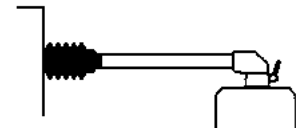
- Mit Reißverschluss anzubringender Faltenbalg
- Schwenkwinkel 180° mit beidseitigem Anschlag
- Drehmomenteinstellung
- Material: Stahl
- Gewicht: 9250 g



Wandgelenk für Kabeleinführung

1016474000 RAL7035 lichtgrau

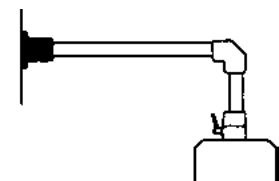
- Mit Reißverschluss anzubringender Faltenbalg
- Schwenkwinkel 180° mit beidseitigem Anschlag
- Drehmomenteinstellung
- Material: Stahl
- Gewicht: 9500 g



Wandflansch

1016472000 RAL7035 lichtgrau

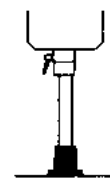
- Komplett mit Dichtungen
- Material: GGG
- Gewicht: 9100 g



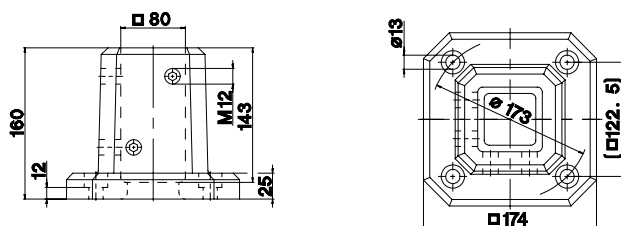
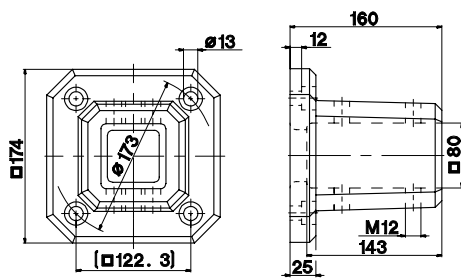
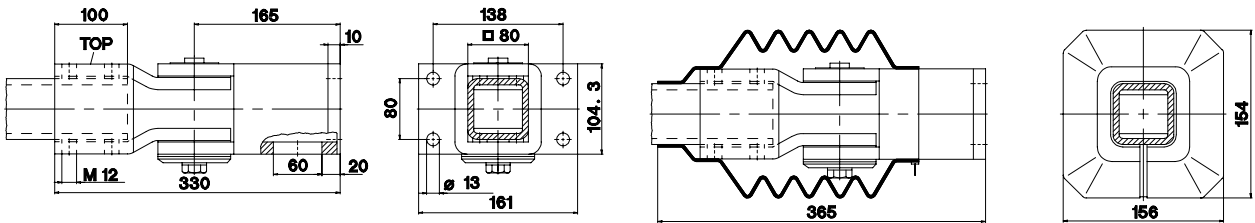
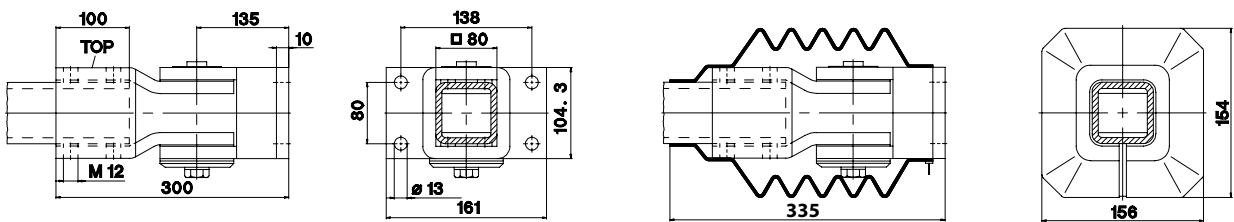
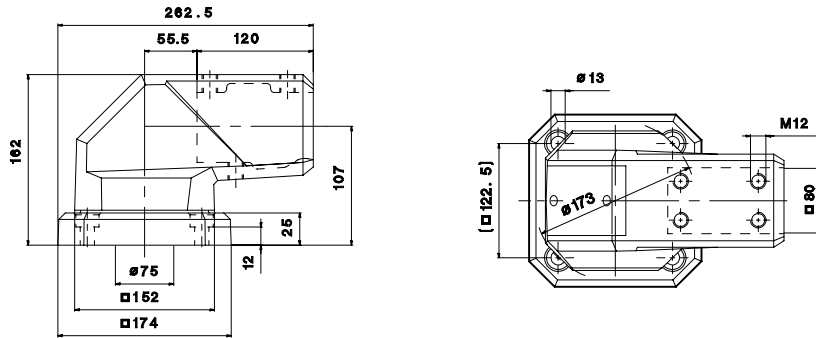
Standfuß

1016475000 RAL7035 lichtgrau

- Komplett mit Dichtungen
- Material: GGG
- Gewicht: 9240 g



Maße in mm



TRAGSYSTEM CS-2000 System 80

Artikel

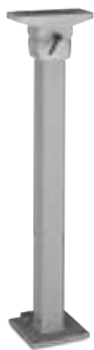
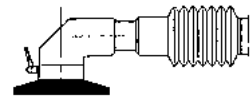
Einsatzbeispiel



Automotive Adapter

1016898000 RAL7035 lichtgrau

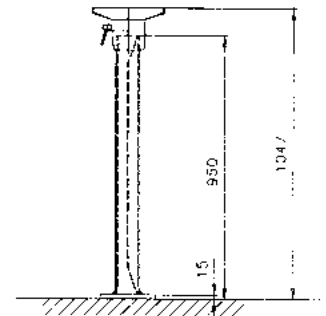
- Material: Aluminium
- Gewicht: 1100 g



Tragsäule, stehende Ausführung

1016558000 RAL7035 lichtgrau

- Material: Stahl / Aluminium
- Gewicht: 27220 g

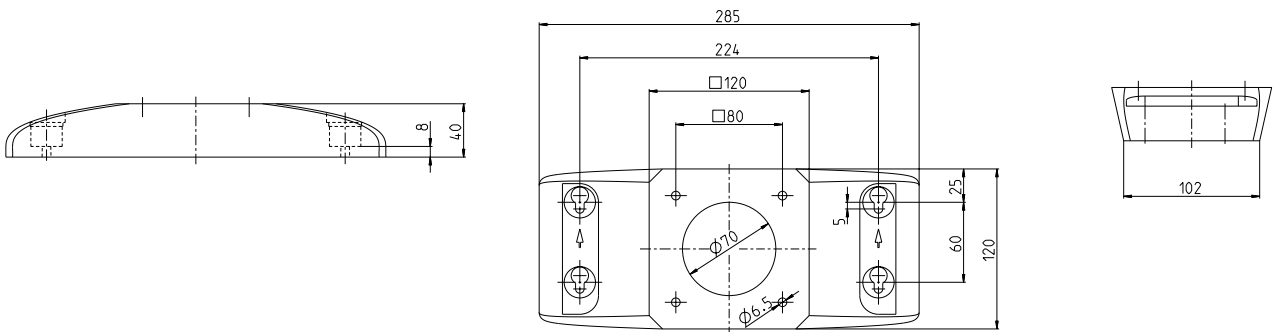


Rohrprofile RAL7035 lichtgrau



Lieferbare Rohrlängen	Artikelnummer	Gewichte in kg
Länge mm		
250 mm	9527114000	2,70
500 mm	9527115000	5,30
750 mm	9527116000	8,10
1000 mm	9527117000	11,00
1250 mm	9527118000	13,50
1500 mm	9527119000	16,50
2000 mm	9527121000	21,20
3000 mm	9527123000	33,00

Maße in mm



Zubehör

Artikel



Schwenkwinkelbegrenzung für Kupplungskomponenten

9805176000

- Einfach nachträglich nachzurüsten
- Kugeln begrenzen nach einer Installation den Schwenkwinkel
- Einstellbar in Schritten von 9°
- Material: PA



Lichtampeladapter

9805189000 Winkelkomponenten RAL7035 lichtgrau
9805188000 Aufsatzgelenk RAL7035 lichtgrau

- Einfach nachzurüsten
- Einführungsöffnung für Lichtampelrohre mit Außendurchmesser von 25 mm
- Fixierung durch seitliche Gewindestifte
- Material: Aluminium



Schwenkwinkelbegrenzung für Wand- und Zwischengelenke

9805062000

- Als nachrüstbares Zubehörset für Wand- und Zwischengelenke
- Im 15°-Raster einstellbarer und fixierbarer Schwenkwinkelbereich
- Material: Stahl



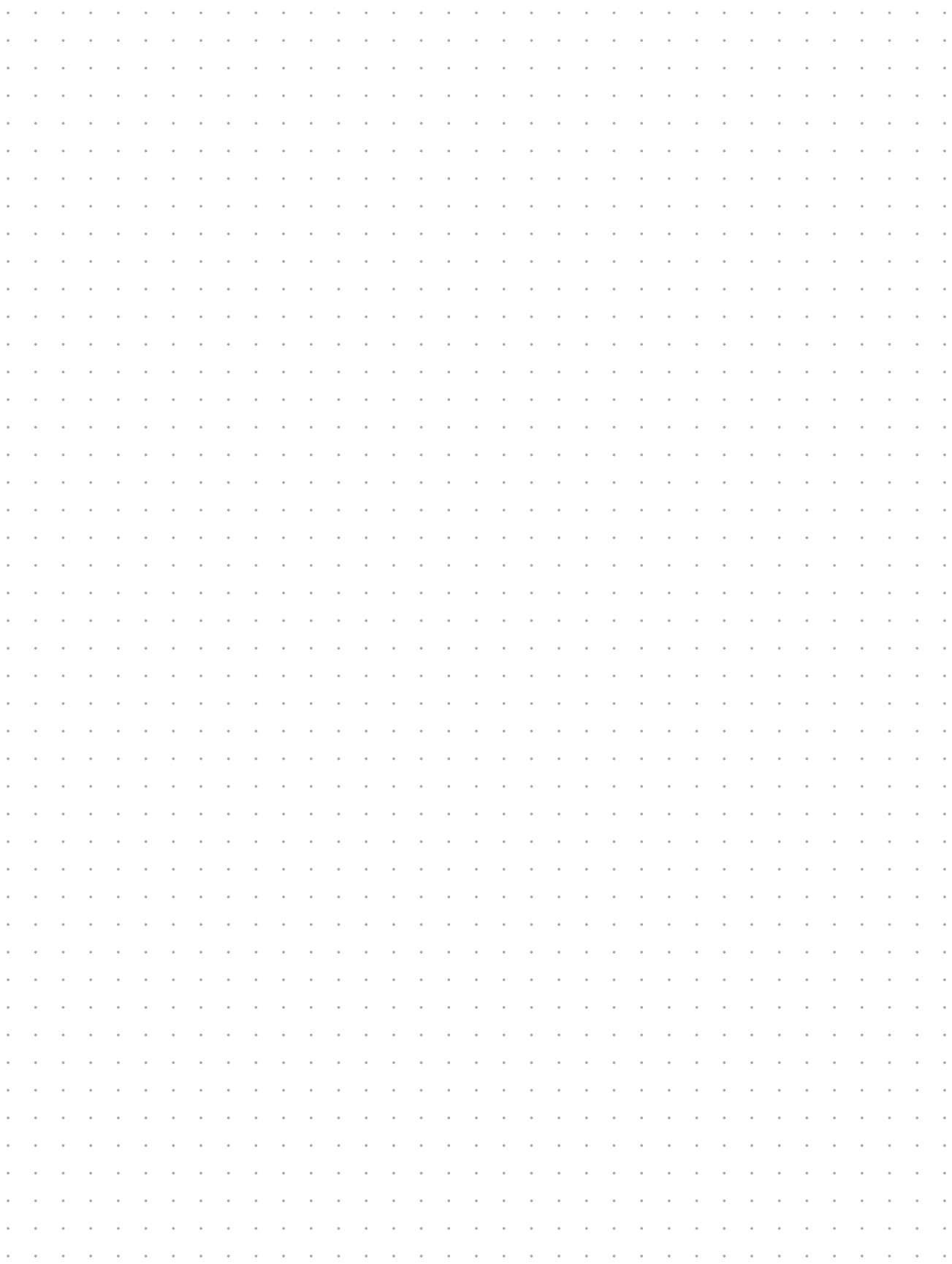
Schwenkwinkelbegrenzung für Gelenkkomponenten

9805177000

- Einfach nachträglich nachzurüsten
- Kugeln begrenzen nach einer Installation den Schwenkwinkel
- Einstellbar in Schritten von 8,5°
- Material: PA

Notizen

Pläne. Skizzen. Ideen.



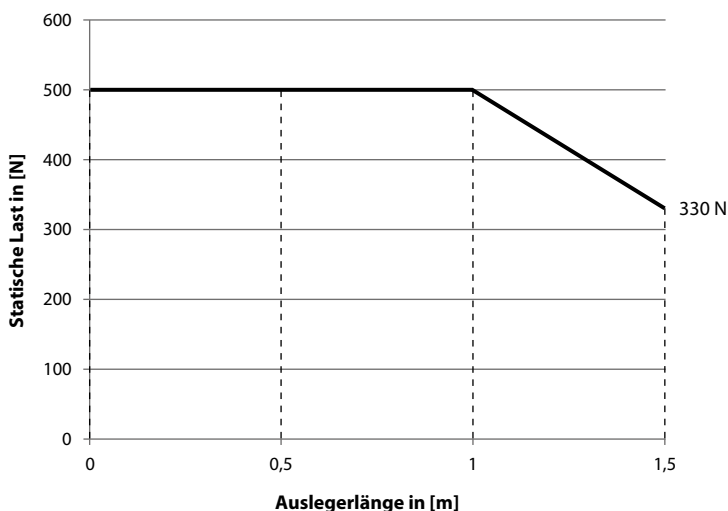
CS-480 B.flex — Flexibles Rundrohrsystem zur Anbindung von IPC's und Bediengehäusen

Bediengehäuse oder IPCs, die an Decken, Wänden oder auf dem Boden montiert sind, sind oft einfacher und ergonomischer zu positionieren, wenn der Anwender sie schnell auf seinen persönlichen Bedarf einstellen kann. Für die Realisierung dieser Anwendung eignet sich das CS-480 B.flex Tragsystem der BERNSTEIN AG. Auch eine Kombination mit dem CS-3000 Tragsystem lässt sich problemlos realisieren. Der Reduzierwinkel fungiert dabei als Verbindung und Übergang von einem runden in ein eckiges Rohr. Der Winkel drehbar ermöglicht zusätzlich eine Anschlussmöglichkeit an das CS-3000neXt System.

Produktmerkmale

- Einfachste und kostengünstigste Lösung für hängende und stehende Bedienplätze
- Schnell und einfach ergonomisch anpassbar
- Durchgängiger Potentialausgleich
- Maximaler Kabeldurchlass: $\varnothing 40$ mm
- Flexible und kostengünstige Anbindung vom runden ins eckige Rohr
- Einfach nachzurüsten – kein Kompletttausch des gesamten bisherigen Tragsystems notwendig
- Temperaturbereich -5 °C bis $+70$ °C
- Tragsystem entspricht Schutzart IP65 nach IEC 60529

Belastungsdiagramm CS-480 B.flex für statische Belastung



Applikationsbeispiele



CS-480 B.flex Wandmontierte Variante

- IPC
- Panelkupplung
- 48er Rohr
- Wandgelenk



CS-480 B.flex Wandmontierte Variante

- IPC
- Dreh-/Neigungskupplung
- 48er Rohr
- Wandgelenk



CS-480 B.flex Wandmontierte Variante Kombination mit CS-3000

- CS-3000er System
- Reduzierwinkel CS-3000 auf **CS-480 B.flex**
- 48er Rohr
- CS 480 B.flex
- Kupplung
- CC-5000



CS-480 B.flex Anbindung von unten mit Kupplung und Standfuß

- CC-3000 mit Frontplatte und Tastermodul
- Signalleuchte
- CS 480 B.flex Kupplung
- 48er Rohr
- CS 480 B.flex Standfuß fest



CS-480 B.flex Anbindung von unten mit Kupplung und Standfuß

- CC-5000 next
- Kupplung
- 48er Rohr
- Standfuß fest

Individuell ergonomisch. Flexibel und schnell.

Mit weiteren variablen Tragsystemen, Bedienelementen und flexiblen Erweiterungsmöglichkeiten bietet BERNSTEIN die passende Lösung für jeden Industrie-Arbeitsplatz.

Stehen, Drehen, Winkeln, Neigen oder Hängen: BERNSTEIN bietet für jede Anforderung seiner Kunden die passende und vor allem individuelle Lösung.

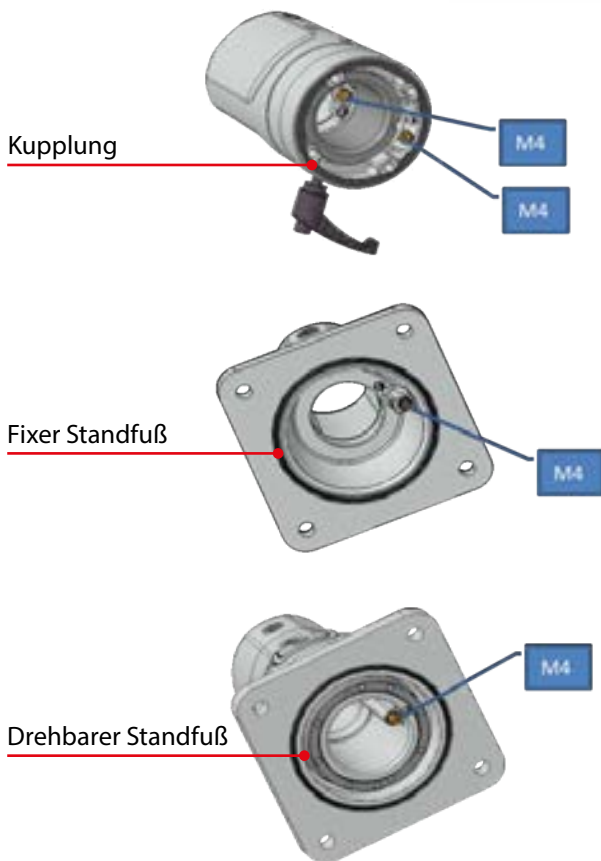
B.flex — B.BERNSTEIN



Anbindungsmöglichkeiten

- Bediengehäuse mit Auflagefläche von mindestens 81 mm
- Gekapselte IPCs mit fester Ø 48 mm Rundrohr-Anbindung
- Gekapselte IPCs mit drehbaren Ø 48 mm Rundrohr-Anbindung

Flexible Systemkomponenten



Beispieldarstellungen



Klein aber »oho«

Das CS-480 B.flex ist das kleinste eigenständige Tragsystem aus dem Hause BERNSTEIN. Und in der Tat: Groß ist das 48er Rundrohr zur Anbindung von gekapselten IPCs oder Bediengehäusen an Maschinen und Anlagen nicht. Und doch sorgt es für individuelle Flexibilität.

Vom Leichttragsystem auf's Schwerlastsystem

BERNSTEINs kleinste Anbindungslösung für gekapselte IPCs und Bediengehäuse

Übliche Bedingungen

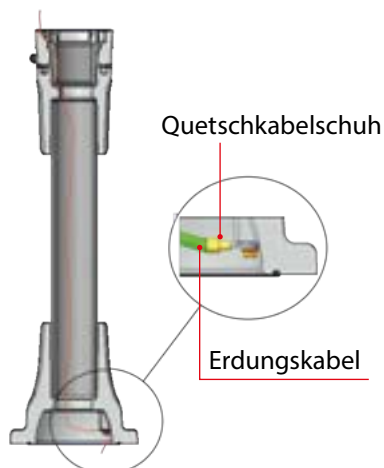
- Temperaturbereich -5 °C bis $+70\text{ °C}$
- Tragsystem entspricht Schutzart IP65 nach IEC 60529
- Tragsystem darf nur unter einer Bemessungsspannung von höchstens 400 V AC oder 48 V DC und zur allgemeinen Anwendung in Innenraumaufstellung verwendet werden

Normenkonformität


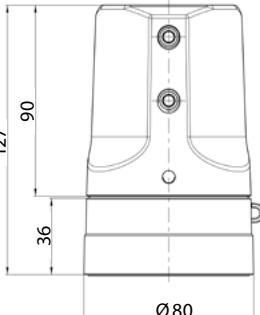

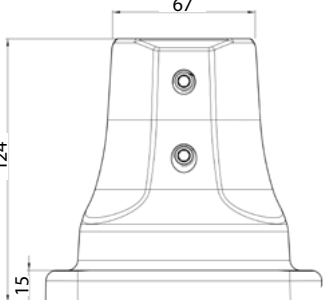

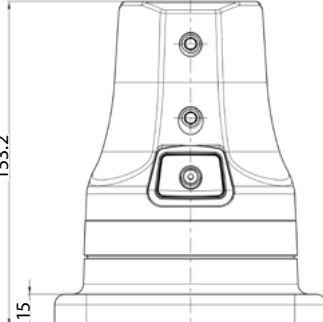

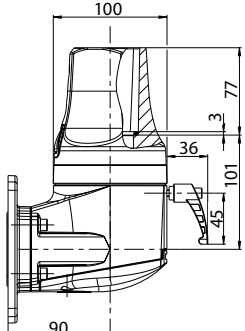

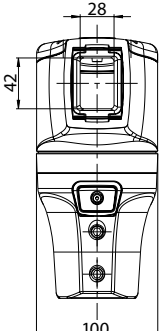
- Richtlinie 2014/35/EU Ausgabe 26.02.2014 (Elektrische Betriebsmittel zur Verwendung innerhalb bestimmter Spannungsgrenzen)
- Richtlinie 93/68/EWG/Verordnung 768/2008 Ausgabe 13.08.2008 (CE-Konformitätskennzeichnung)
- Richtlinie 2002/95/EG bzw. 2001/65/EG (RoHs)



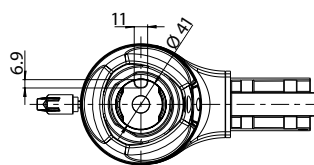
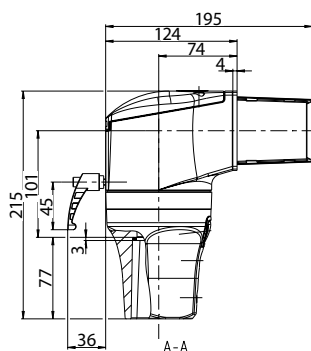
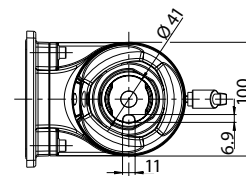
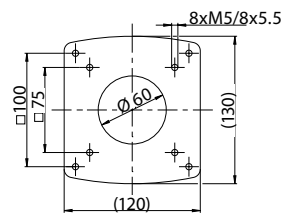
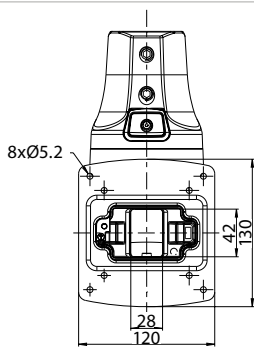
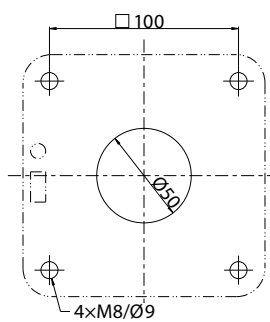
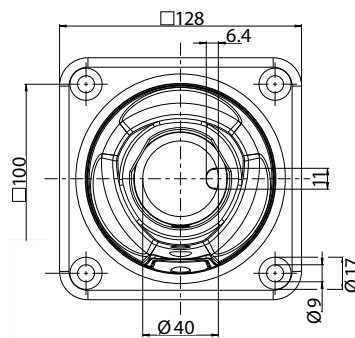
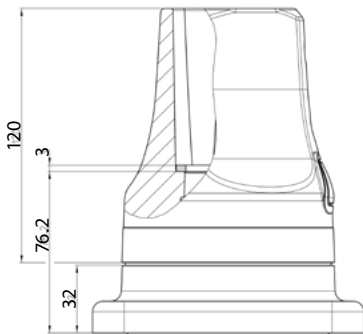
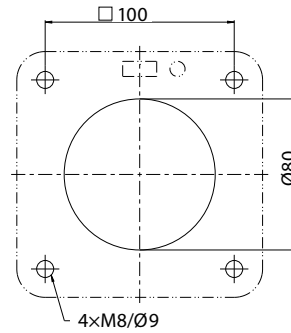
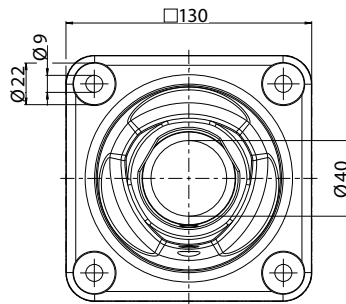
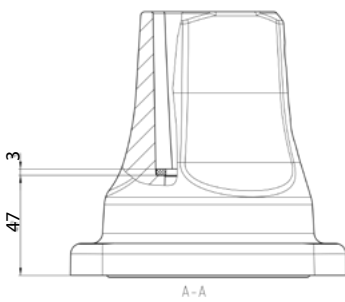
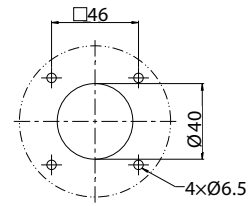
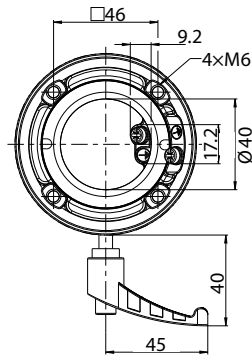
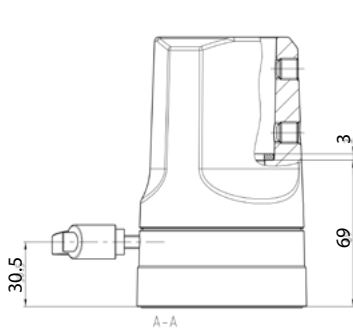
Erdungsbeispiel



Die Systemkomponenten von BERNSTEIN zeichnen sich durch einen internen Potentialausgleich und zusätzlich einen separaten Schutzleiter aus. Mit dem separaten Schutzleiteranschluss heben wir uns von unseren Mitbewerbern ab.

	Artikel	Maße in mm
	<p>Kupplung drehbar 101480001 RAL 9006 weiß-aluminium *</p> <ul style="list-style-type: none"> • Aluminium-Druckguss • Drehwinkel 300° mit Anschlag • Gewicht: 957 g • Anschluss für den Potentialausgleich 	
	<p>Standfuß fest 101480013 RAL 9006 weiß-aluminium *</p> <ul style="list-style-type: none"> • Aluminium-Druckguss • Gewicht: 1273 g • Anschluss für den Potentialausgleich 	
	<p>Standfuß drehbar 101480014 RAL 9006 weiß-aluminium *</p> <ul style="list-style-type: none"> • Aluminium-Druckguss • Drehwinkel 300° mit Anschlag • Optionale Schwenkwinkelbegrenzung • Gewicht: 1917 g • Anschluss für den Potentialausgleich 	
	<p>Panelkupplung S 101480003 RAL 9006 weiß-aluminium *</p> <ul style="list-style-type: none"> • Aluminium-Druckguss • Drehwinkel 300° mit Anschlag • Gewicht: 2668 g • Anschluss für den Potentialausgleich • Standardmäßiges Lochbild VESA 75/100 	
	<p>Drehbarer Winkel von CS-3000neXt auf Tragrohr 48 mm 101480008 RAL 9006 weiß-aluminium *</p> <ul style="list-style-type: none"> • Aluminium-Druckguss • Drehwinkel 300° mit Anschlag • Gewicht: 2457 g • Anschluss für den Potentialausgleich 	

* Guss-Komponenten standardmäßig in RAL 9006 (weiß-aluminium)



Artikel

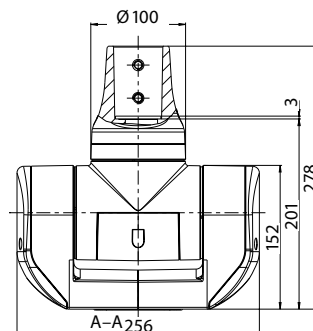
Maße in mm



Dreh-/Neigungskupplung

101480005 RAL 9006 weiß-aluminium *

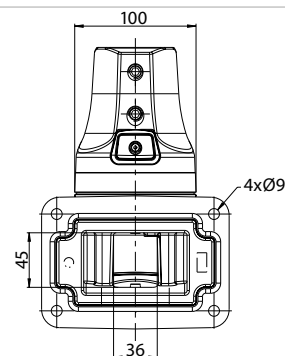
- Aluminium-Druckguss
- Drehwinkel 300° mit Anschlag
- Gewicht: 5284 g
- Anschluss für den Potentialausgleich
- Neigmoment 27 Nm



Wandgelenk S

101480011 RAL 9006 weiß-aluminium *

- Aluminium-Druckguss
- Drehwinkel 300° mit Anschlag
- Gewicht: 2634 g
- Anschluss für den Potentialausgleich

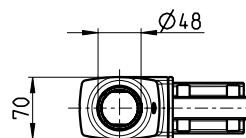


Reduzierwinkel

von CS-3000 auf Tragrohr 48 mm

1015300197 RAL 9006 weiß-aluminium *

- Reduzierungswinkel vom eckigen Rohr auf das 48 mm Rundrohr
- Aluminium-Druckguss
- Gewicht: 1920 g

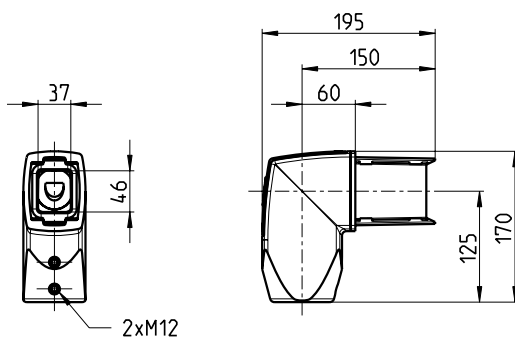
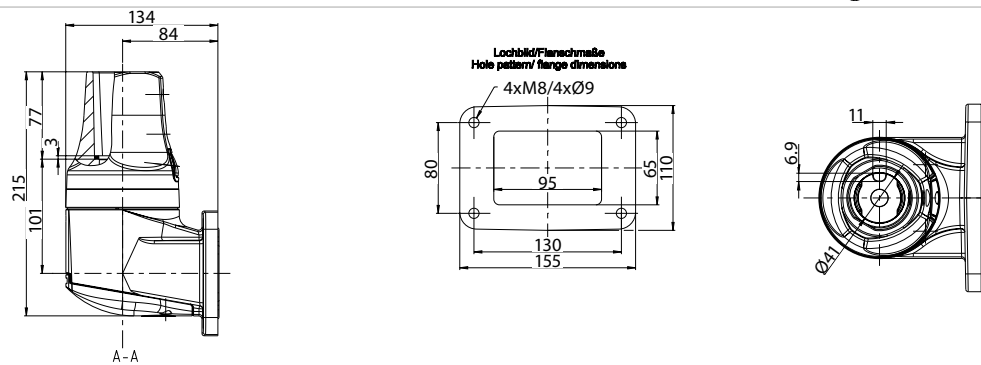
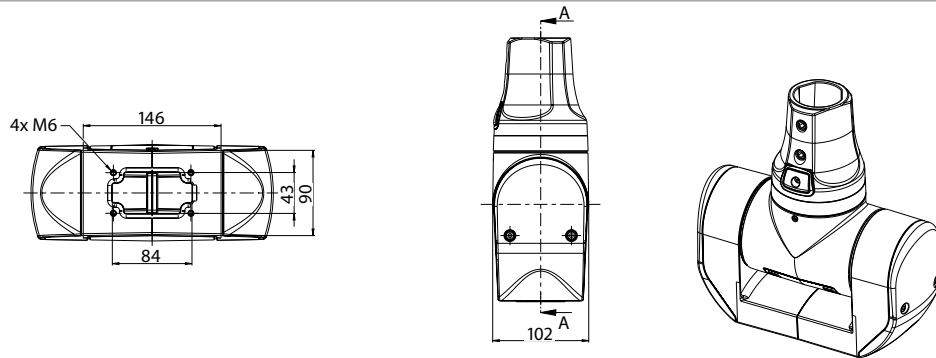


Tragrohr Ø 48 mm

- Stahl verzinkt
- Maximaler Kabeldurchlass Ø 40 mm
- Längen entsprechend wählbar

Artikelnummer	Länge in mm
9521244000	250
9521245000	500
9521246000	750
9521247000	1000
9521248000	1250
9521249000	1500

* Guss-Komponenten standardmäßig in RAL 9006 (weiß-aluminium)



Bezeichnung	Gewicht in kg
-------------	---------------

ST-Rohr 48x4x250	1,09
------------------	------

ST-Rohr 48x4x500	2,17
------------------	------

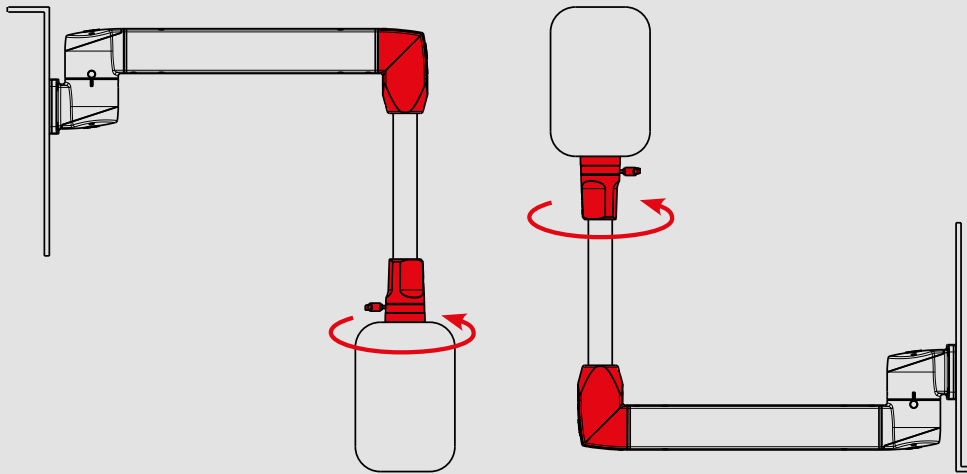
ST-Rohr 48x4x750	3,25
------------------	------

ST-Rohr 48x4x1000	4,34
-------------------	------

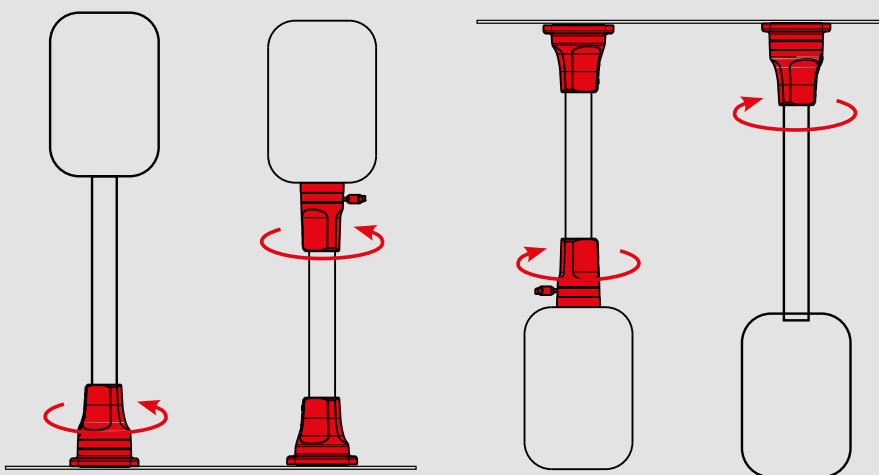
ST-Rohr 48x4x1250	5,42
-------------------	------

ST-Rohr 48x4x1500	6,50
-------------------	------

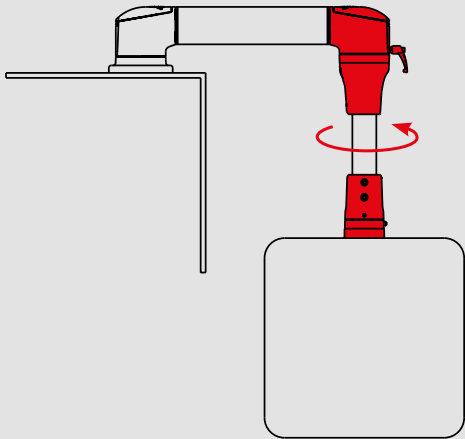
Anbindung von oben bzw. unten mit Kupplung und Reduzierwinkel



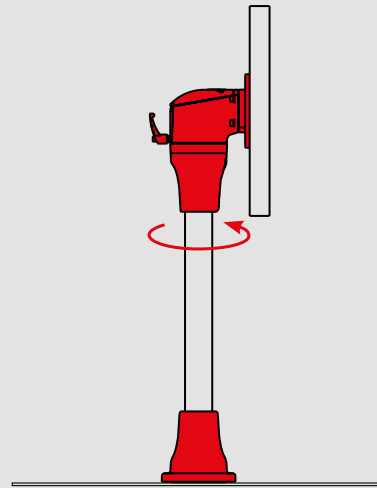
Anbindung von unten/oben mit Kupplung und Standfuß



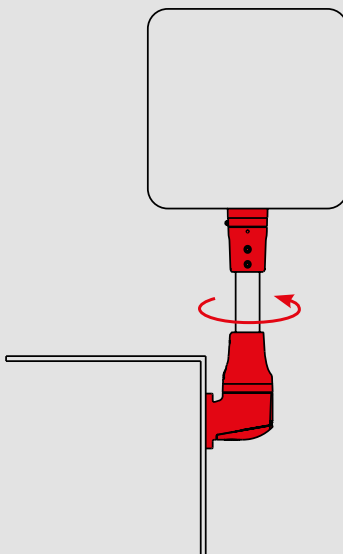
Maschinenanbindung mit drehbarem Winkel



Anbindung von unten mit Standfuß und Panelkupplung S



Wandanbindung mit Wandgelenk S



Tragsystem aus Edelstahl CS-480 NR

Für spezielle Hygieneanforderungen wie zum Beispiel in der Lebensmittel und pharmazeutischen Industrie bietet das flexible BERNSTEIN Tragsystem CS-480 NR aus rostfreiem Edelstahl die passenden Komponenten.

Das CS 480 NR beweist durch seine Variantenvielfalt eine große Flexibilität. Sie haben die Wahl zwischen einer Kombination aus kundenspezifischen gebogenen Rohren oder die ab Lager erhältlichen verbogenen Rohre mit Tragsystemkomponenten.

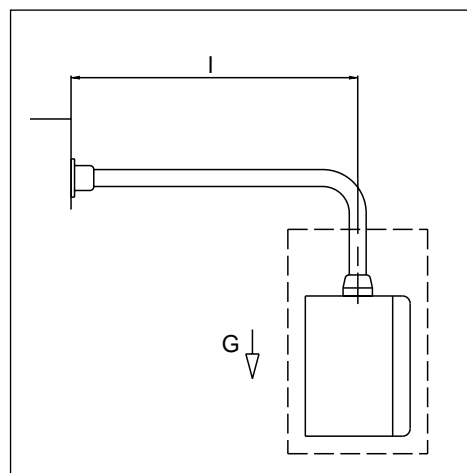
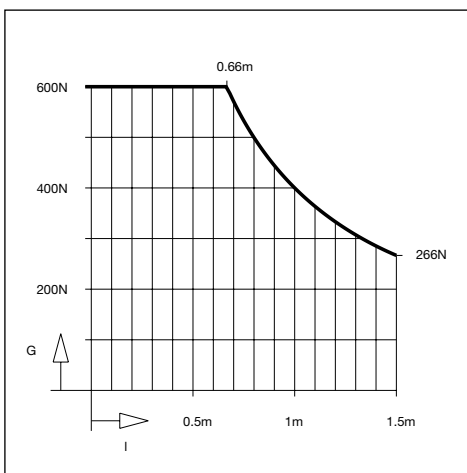
Systemmerkmale

- Montageöffnungen an den Lagerkomponenten mit horizontalem Abgang
- Einfache Montage durch Klemmung der Tragrohre
- Tragfähigkeit 400 N auf 1 m
- Schutzart IP66/NEMA 4X
- Material 1.4305
- Werksseitig voreingestelltes Drehmoment



Belastungsdiagramm

Statische Belastung des CS-480 NR



Die Belastungsfähigkeit des CS-480 NR Tragsystemprogramms ist dem Diagramm zu entnehmen. Bei höheren Beanspruchungen ist die Freigabe separat nachzufragen.

Die Systemlänge l der folgenden Darstellung bezieht sich auf die Längenangabe des Diagramms.

Applikationsbeispiele




**Tragsystem CS-480 NR
mit Wandanbindung**

- Wandgelenk S
- 48er Rundrohr gebogen
- IPC mit Rundrohranbindung



**Tragsystem CS-480 NR
mit Standfuß**

- IPC mit Rundrohranbindung
- 48er Rundrohr
- Standfuß drehbar

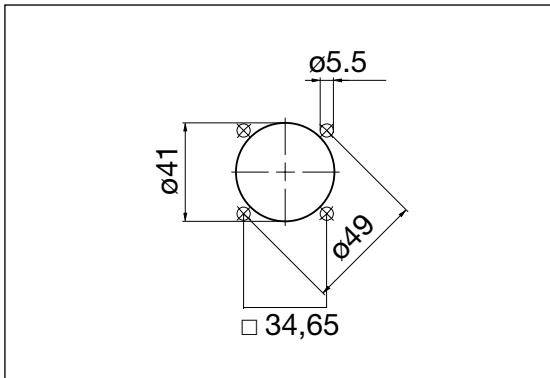


**Tragsystem CS-480 NR
Anbindung z.B. auf Schaltschrank**

- IPC mit Rundrohranbindung /
Kupplung auf Edelstahlgehäuse

Gehäusebearbeitung für Kupplungsmontage

Die Geometrien des Kupplungslochbildes für die Gehäusebearbeitung sind auf der folgenden Zeichnung dargestellt.



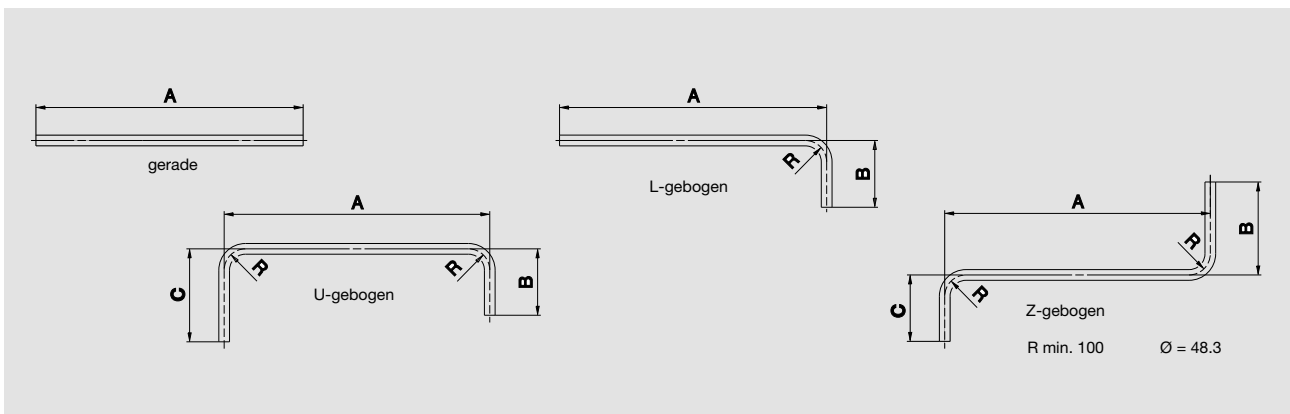
Materialien und Oberflächen

Edelstahltragrohre	1.4301
Edelstahlkomponenten	1.4305
Lager	POM
O-Ringe	NBR

Kundenspezifische Tragrohre

Gebogene Tragrohre für das BERNSTEIN-Tragsystem CS-480 NR sind auch auf Kundenwunsch in verschiedenen Varianten erhältlich. Zur Bestellung von kundenspezifischen Rohren geben Sie bei Bestellung einfach die Form (z.B. gerade, L-, U- oder Z-gebogen) und die Abmessungen an.

Mindestmenge bei gebogenem Rohr: 5 Stück

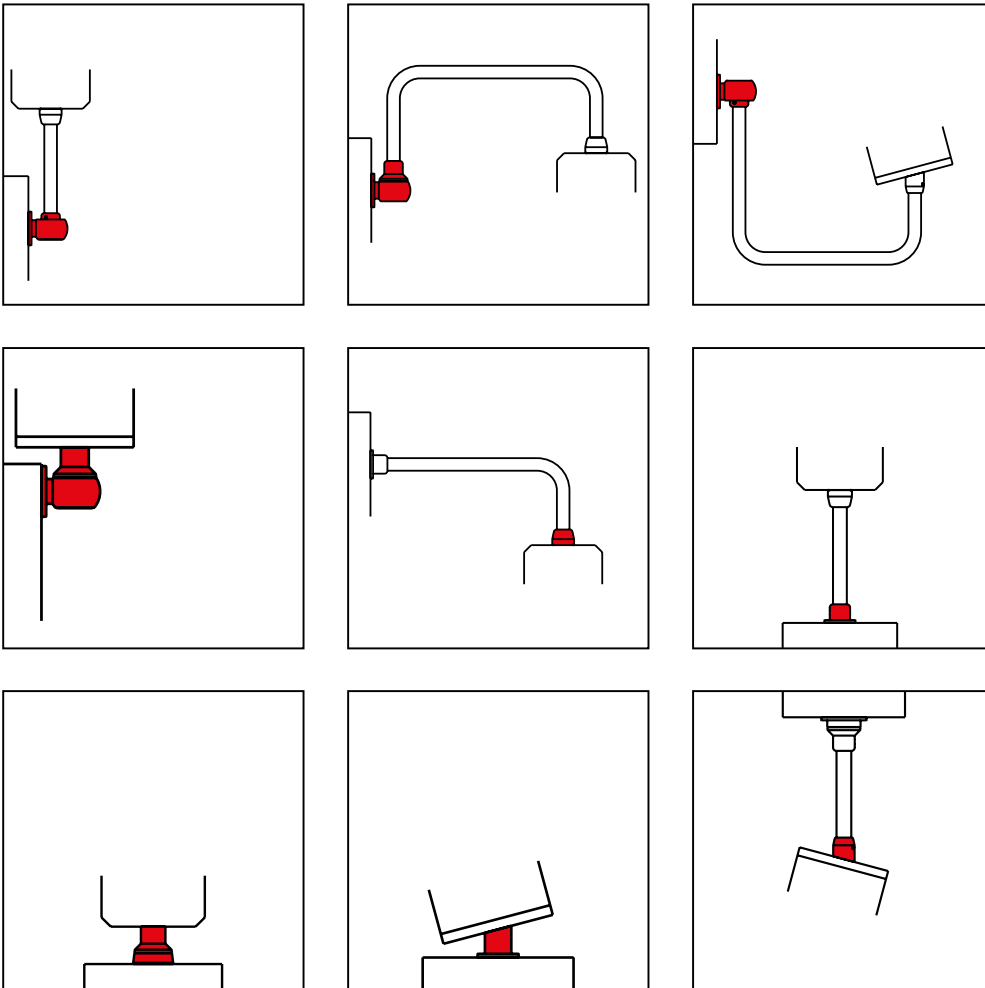


Hinweis:

Maß B und C mindestens 220 mm; Maß A in Version U und Z mindestens 320 mm

Systemkombinationen

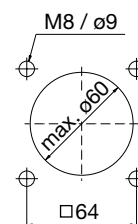
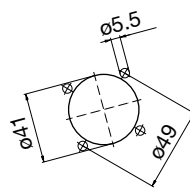
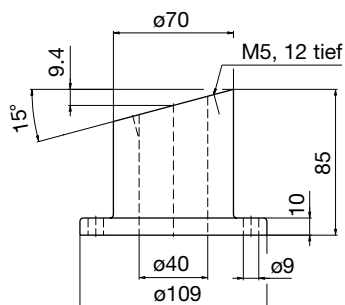
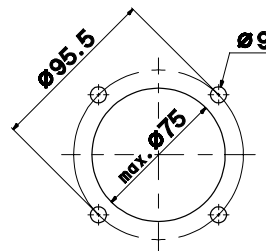
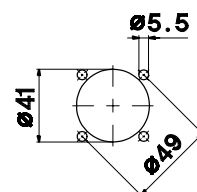
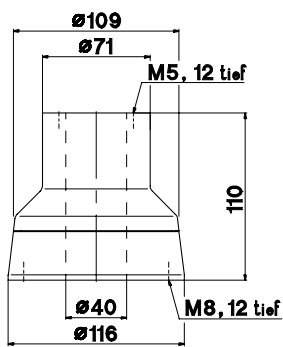
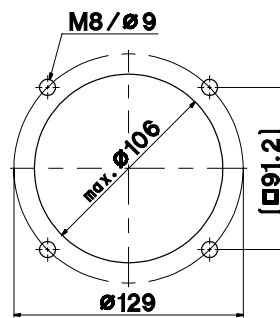
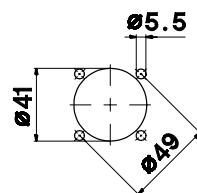
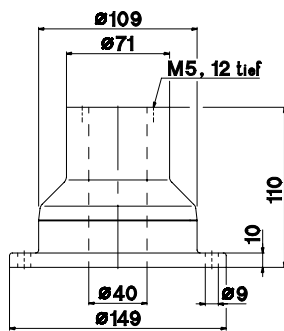
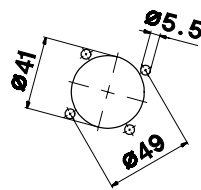
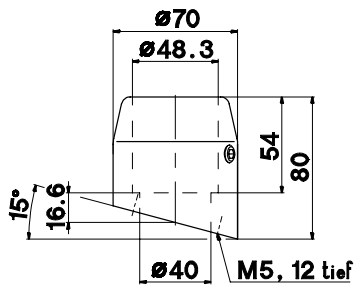
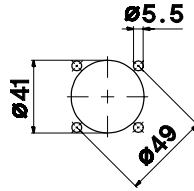
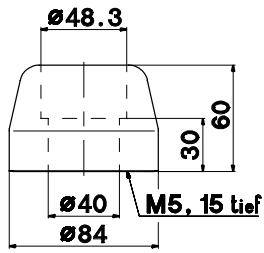
Die hohe Flexibilität bei der Konfiguration des Tragsystems ist durch die folgende Auswahl dargestellt:



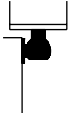
TRAGSYSTEM CS-480 NR

Artikel		Einsatzbeispiel
	<p>Kupplung (zur Gehäuseanbindung) 1013050100 Edelstahl</p> <ul style="list-style-type: none">• Flanschkupplung zur Befestigung von Gehäusen• Drehwinkel 340° mit Anschlagbegrenzung• Drehmomentvoreinstellung• Wartungsfreie Lager• Komplett mit Dichtungen und Befestigungsmaterial• Gewicht: 1400 g	
	<p>Neigungskupplung (zur Gehäuseanbindung) 1013050300 Edelstahl</p> <ul style="list-style-type: none">• Flanschkupplung starr mit 15°-Neigung zur Befestigung von Gehäusen• Komplett mit Dichtungen und Befestigungsmaterial• Gewicht: 1000 g	
	<p>Standfußkupplung, drehbar, Außenbefestigung 1013050700 Edelstahl</p> <ul style="list-style-type: none">• Zur direkten Befestigung von Gehäusen an Maschinen oder am Boden• Drehwinkel 340° mit Anschlagbegrenzung• Drehmomentvoreinstellung• Wartungsfreie Lager• Komplett mit Dichtungen und Befestigungsmaterial• Gewicht: 4500 g	
	<p>Standfußkupplung drehbar, Innenbefestigung 1013050800 Edelstahl</p> <ul style="list-style-type: none">• Zur direkten Befestigung von Gehäusen an Maschine oder am Boden• Drehwinkel 340° mit Anschlagbegrenzung• Drehmomentvoreinstellung• Wartungsfreie Lager• Komplett mit Dichtungen und Befestigungsmaterial• Gewicht: 4100 g	
	<p>Standfuß-Neigungskupplung 1013050400 Edelstahl</p> <ul style="list-style-type: none">• Neigungskupplung starr mit 15°-Neigung zur direkten Befestigung von Gehäusen an waagerechten Flächen• Komplett mit Dichtungen und Befestigungsmaterial• Gewicht: 1900 g	

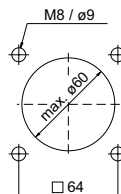
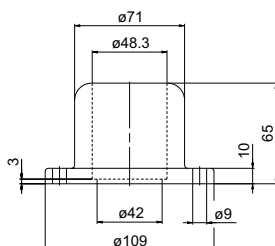
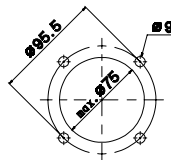
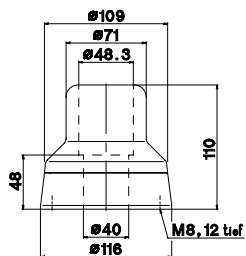
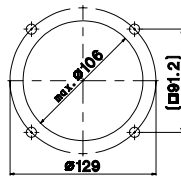
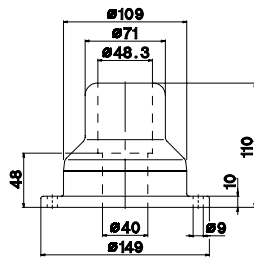
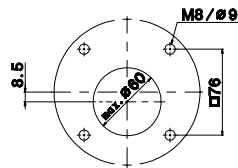
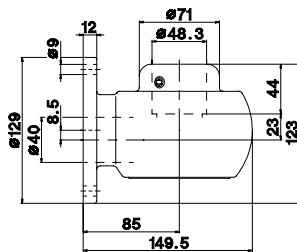
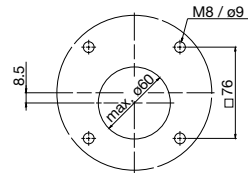
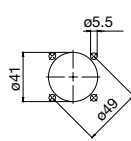
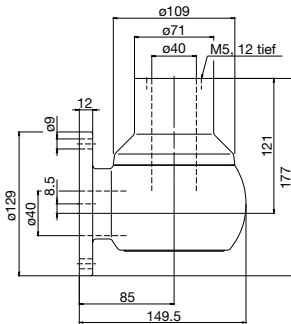
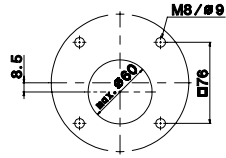
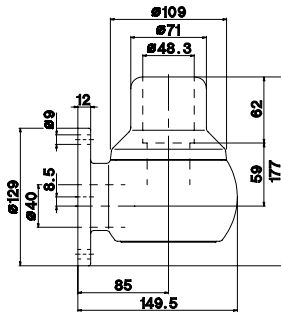
Maße in mm



TRAGSYSTEM CS-480 NR

	Artikel	Einsatzbeispiel
	<p>Wandgelenk S 1013050900 Edelstahl</p> <ul style="list-style-type: none">• Wandgelenk mit senkrechtem Abgang zur Befestigung an senkrechten Flächen• Abdeckung für einfache Kabelmontage• Drehwinkel 340° mit Anschlagbegrenzung• Drehmomentvoreinstellung• Wartungsfreie Lager• Komplett mit Dichtungen• Gewicht: 7300 g	
	<p>Wandkupplung S 1013051000 Edelstahl</p> <ul style="list-style-type: none">• Drehbare Wandkupplung zur direkten Befestigung an senkrechten Maschinenflächen• Drehwinkel 340° mit Anschlagbegrenzung• Abdeckung für einfache Kabelmontage• Drehmomentvoreinstellung• Wartungsfreie Lager• Komplett mit Dichtungen und Befestigungsmaterial• Gewicht: 7300 g	
	<p>Wandkonsole S 1013051100 Edelstahl</p> <ul style="list-style-type: none">• Wandkonsole mit senkrechtem Abgang zur Befestigung an senkrechten Flächen• Abdeckung für einfache Kabelmontage• Komplett mit Dichtungen• Gewicht: 7700 g	
	<p>Standfuß drehbar, Außenbefestigung 1013050500 Edelstahl</p> <ul style="list-style-type: none">• Zur Montage an Maschinen oder am Boden• Drehwinkel 340° mit Anschlagbegrenzung• Drehmomentvoreinstellung• Wartungsfreie Lager• Komplett mit Dichtungen• Gewicht: 4200 g	
	<p>Standfuß drehbar, Innenbefestigung 1013050600 Edelstahl</p> <ul style="list-style-type: none">• Zur Montage an Maschine oder Boden• Drehwinkel 340° mit Anschlagbegrenzung• Drehmomentvoreinstellung• Wartungsfreie Lager• Komplett mit Dichtungen• Gewicht: 3800 g	
	<p>Standfuß / Wandflansch 1013050200 Edelstahl</p> <ul style="list-style-type: none">• Zur Befestigung an waagerechten und senkrechten Flächen• Komplett mit Dichtungen• Gewicht: 1400 g	

Maße in mm



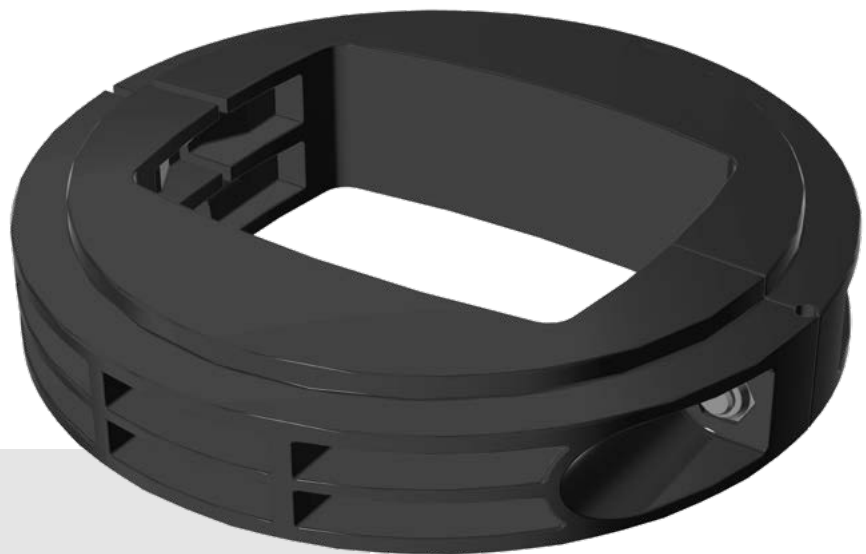
ergo.slide

Verstellung für unterschiedliche ergonomische Anforderungen –
in Sekundenbruchteilen

Spontan und intuitiv – der Wechsel der Arbeitshaltung wird mit der Höhenverstellung **ergo.slide** zum selbstverständlichen Bestandteil des Arbeitsalltags. Je einfacher, schneller und komfortabler eine Verstellung ist, desto häufiger wird sie genutzt. Der **ergo.slide** erfüllt alle Anforderungen für die voneinander unabhängige Höhenanpassung einzelner Komponenten eines Bedienplatzes – so zum Beispiel an unterschiedliche Körperhaltungen, in Sekundenbruchteilen, nach Körpergefühl, -größe und subjektiver Anforderung.

Als Zubehör für die Tragsysteme:

CS-3000 — CS-480 B.flex — CS-3000_{next}

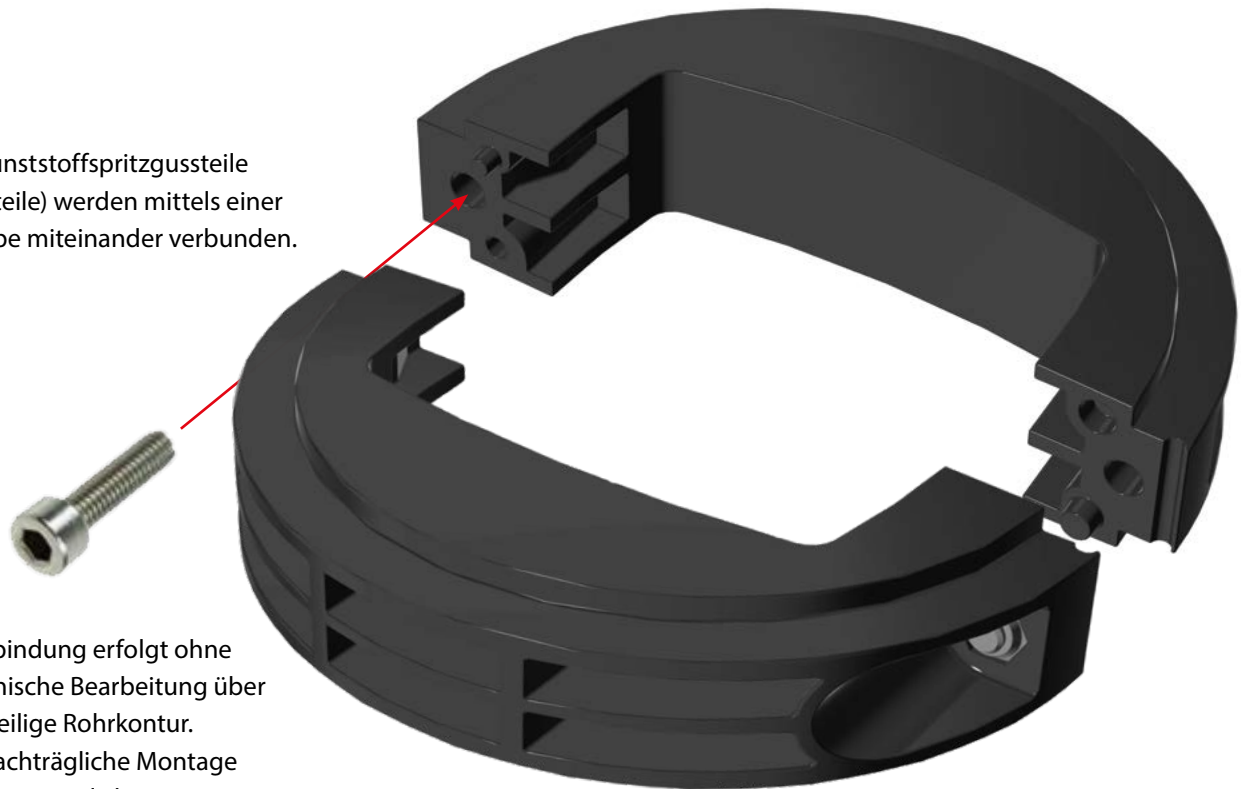


Technische Daten

- Maximale Traglast: 25 kg
- Maximale Anzahl der Höhenverstellungen: 3500
- Einfache Verstellung durch Lösen der Stellschraube
- Sichere Aufnahme von Ablagekomponenten
- Hinterlässt keine Spuren beim Gleiten auf dem Rohr
- Die Ablagekomponenten werden in fester Position gehalten, sind aber drehbar
- Einsetzbar bei einem Tragarmsystem sowie einer Standsäule

Wie funktioniert der ergo.slide?

Zwei Kunststoffspritzgussteile (Gleichteile) werden mittels einer Schraube miteinander verbunden.

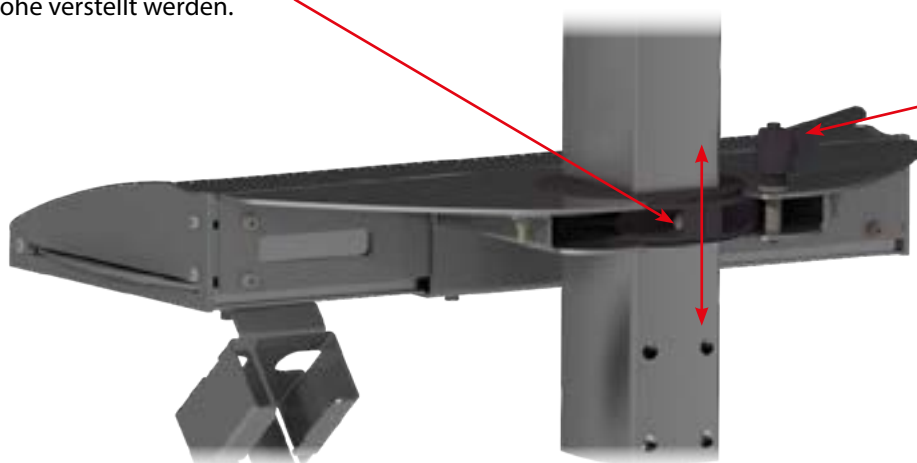


Die Anbindung erfolgt ohne mechanische Bearbeitung über die jeweilige Rohrkontur. Auch nachträgliche Montage (als Set) ist möglich.

Starre Bedienelemente und uniforme Arbeitsplätze, die gezwungene und unnatürliche Arbeitshaltungen abverlangen, sind in der Industrie ein Relikt vergangener Zeit – modernen Arbeitsschutzgesetzen sei Dank.

Verstellung

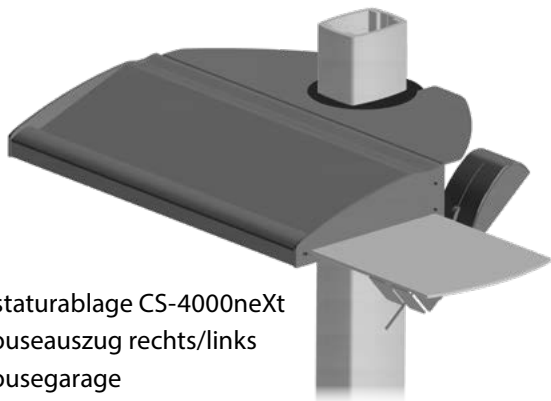
Durch Lösen der Schraube kann der **ergo.slide** in der Höhe verstellt werden.



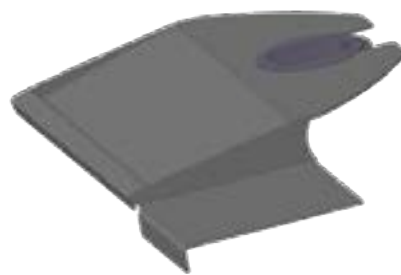
Eine Drehung der Tastaturablage ist nach Lösen des Klemmhebels ebenfalls möglich.

Applikationen und Anwendungen

Einfache Anbindung inkl. Höhenverstellung von Tastaturablagen



- Tastaturablage CS-4000neXt
- Mouseauszug rechts/links
- Mousegarage



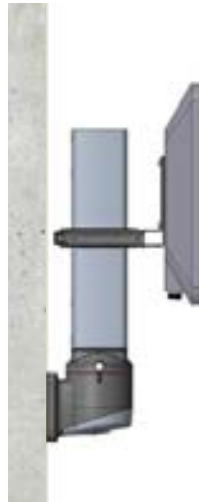
- Einfache Blechablage
- Inkl. Mouseablage fix

Wandmontage



- Wandgelenk W drehbar CS-3000
- Winkel drehbar CS-3000
- Rohr CS-3000 inkl. Deckel
- IPC Halter mit **ergo,slide**
- **ergo,slide** Tastaturablage

Wandmontage



- Wandgelenk S CS-3000
- Rohr CS-3000
- Inkl. Deckel zur Rohrabdeckung
- IPC Halter mit **ergo,slide**

Anbindung Unterschrank/Tischmontage



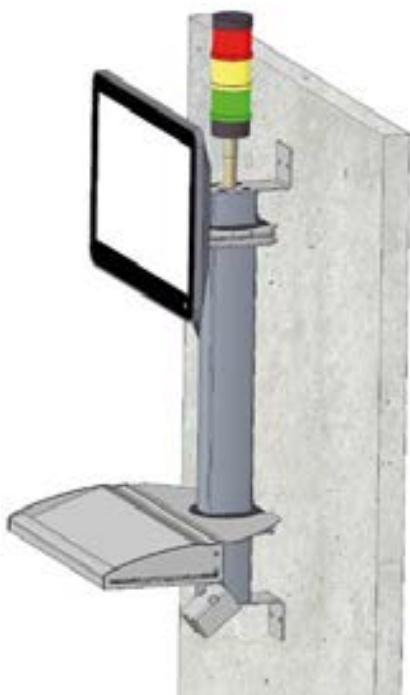
- Fixer Standfuß CS-3000
- Rohr CS-3000
- Inkl. Deckel zur Rohrabdeckung
- IPC-Halter mit **ergo,slide**

Applikationen und Anwendungen

Maschinenanbindung



- Rohr CS-3000
- Klemmwinkel zur Montage an der Maschine
- IPC Halter mit **ergo,slide**
- **ergo,slide** Tastaturablage



Bestelldaten ergo.slide

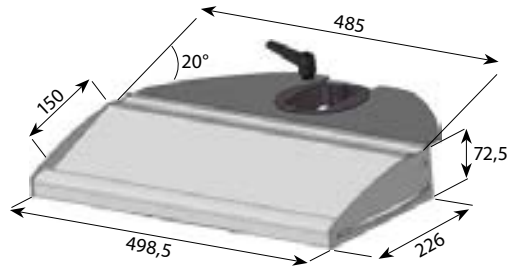
Artikel

Abbildung (Angaben in mm)

ergo.slide CS-3000
Tastaturablage mit Mousepad rechts/links
9806000109

Tastaturablage CS-4000 neXt

- Material: Stahl gepulvert
- Gewicht: 8,23 kg
- Farbe: RAL 9006 (Standard)
- Mousepad rechts und links ausziehbar
- Auflagefläche der Tastatur:
485 x 150 mm (Breite x Tiefe)



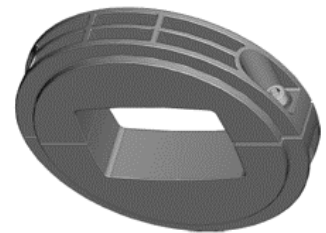
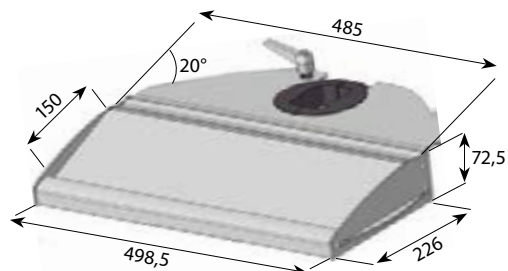
ergo.slide CS-3000

- Material: Polyamid
- Gewicht: 0,235 kg
- Farbe: Schwarz

ergo.slide CS-3000neXt
Tastaturablage mit Mousepad rechts/links
9806000110

Tastaturablage CS-4000 neXt

- Material: Stahl gepulvert
- Gewicht: 8,23 kg
- Farbe: RAL 9006 (Standard)
- Mousepad rechts und links ausziehbar
- Auflagefläche der Tastatur:
485 x 150 mm (Breite x Tiefe)



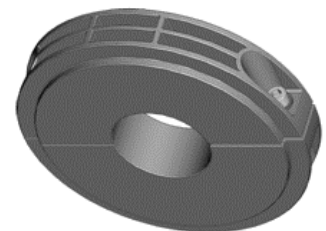
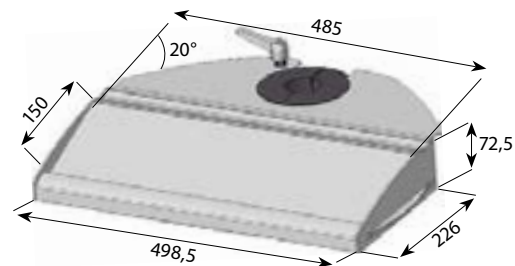
ergo.slide CS-3000 neXt

- Material: Polyamid
- Gewicht: 0,295 kg
- Farbe: Schwarz

ergo.slide CS-480 B.flex
Tastaturablage mit Mousepad rechts/links
9806000111

Tastaturablage CS-4000 neXt

- Material: Stahl gepulvert
- Gewicht: 8,23 kg
- Farbe: RAL 9006 (Standard)
- Mousepad rechts und links ausziehbar
- Auflagefläche der Tastatur:
485 x 150 mm (Breite x Tiefe)



ergo.slide CS-480 B.flex

- Material: Polyamid
- Gewicht: 0,35 kg
- Farbe: Schwarz

Bestelldaten ergo.slide

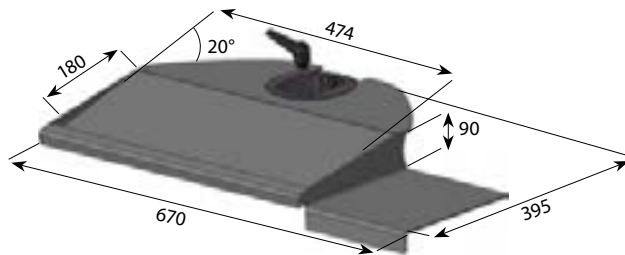
Artikel

Abbildung (Angaben in mm)

ergo.slide CS-3000
Tastaturablage mit Mousepad rechts
9806000112

Blech-Tastaturablage

- Material: Stahl gepulvert
- Gewicht: 6,575 kg
- Farbe: RAL 9006 (Standard)
- Mousepad starr
- Auflagefläche der Tastatur: 474 x 180 mm (BxT)



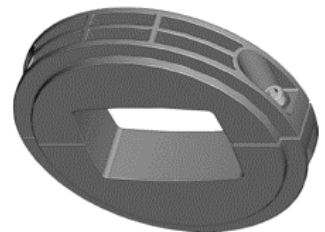
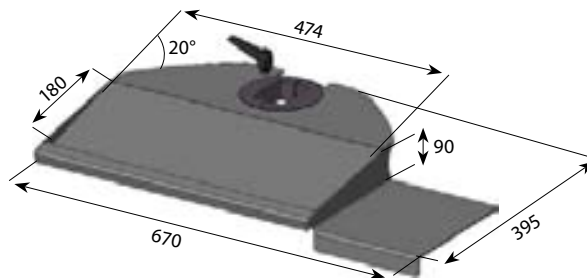
ergo.slide CS-3000

- Material: Polyamid
- Gewicht: 0,235 kg
- Farbe: Schwarz

ergo.slide CS-3000next
Tastaturablage mit Mousepad rechts
9806000113

Blech-Tastaturablage

- Material: Stahl gepulvert
- Gewicht: 6,575 kg
- Farbe: RAL 9006 (Standard)
- Mousepad starr
- Auflagefläche der Tastatur: 474 x 180 mm (BxT)



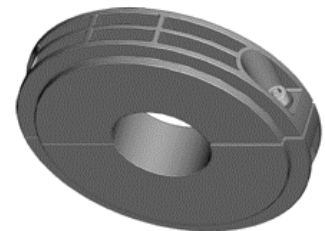
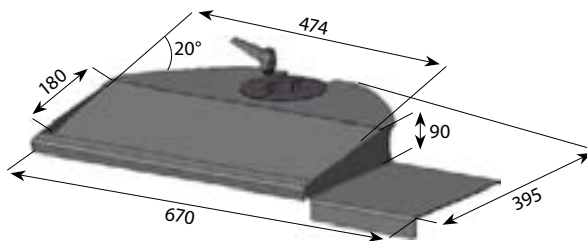
ergo.slide CS-3000 neXt

- Material: Polyamid
- Gewicht: 0,295 kg
- Farbe: Schwarz

ergo.slide CS-480 B.flex
Tastaturablage mit Mousepad rechts
9806000114

Blech-Tastaturablage

- Material: Stahl gepulvert
- Gewicht: 6,575 kg
- Farbe: RAL 9006 (Standard)
- Mousepad starr
- Auflagefläche der Tastatur: 474 x 180 mm (BxT)



ergo.slide CS-480 B.flex

- Material: Polyamid
- Gewicht: 0,35 kg
- Farbe: Schwarz

Artikel
Abbildung
ergo.slide CS-3000
VESA-Halter
9806000138
VESA-Halter (75/100)

- Zentraler Durchgang Ø50
- Material: Stahl gepulvert
- Gewicht: 1,69 kg
- Farbe: RAL 9006 (Standard)

ergo.slide CS-3000

- Material: Polyamid

- Gewicht: 0,235 kg

- Farbe: Schwarz


ergo.slide CS-3000neXt
VESA-Halter
9806000139
VESA-Halter (75/100)

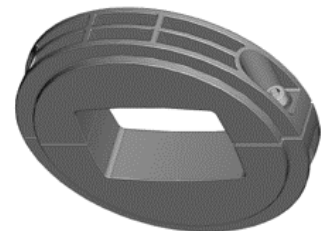
- Zentraler Durchgang Ø50
- Material: Stahl gepulvert
- Gewicht: 1,69 kg
- Farbe: RAL 9006 (Standard)

ergo.slide CS-3000 neXt

- Material: Polyamid

- Gewicht: 0,295 kg

- Farbe: Schwarz


ergo.slide CS-480 B.flex
VESA-Halter
9806000140
VESA-Halter (75/100)

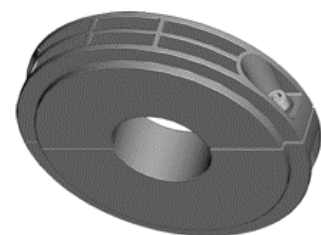
- Zentraler Durchgang Ø50
- Material: Stahl gepulvert
- Gewicht: 1,69 kg
- Farbe: RAL 9006 (Standard)

ergo.slide CS-480 B.flex

- Material: Polyamid

- Gewicht: 0,35 kg

- Farbe: Schwarz



Zubehör

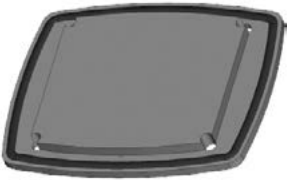




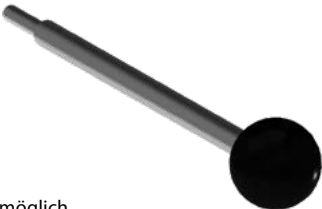
Mousegarage
9806000141

- Material: Stahl gepulvert
- Gewicht: 0,293 kg
- Farbe: RAL 9006 (Standard)
- Für Mäuse mit max. 68 x 43 mm (BxH)

Hinweis: Die Mousegarage ist an alle aktuellen Tastaturablagevarianten montierbar.

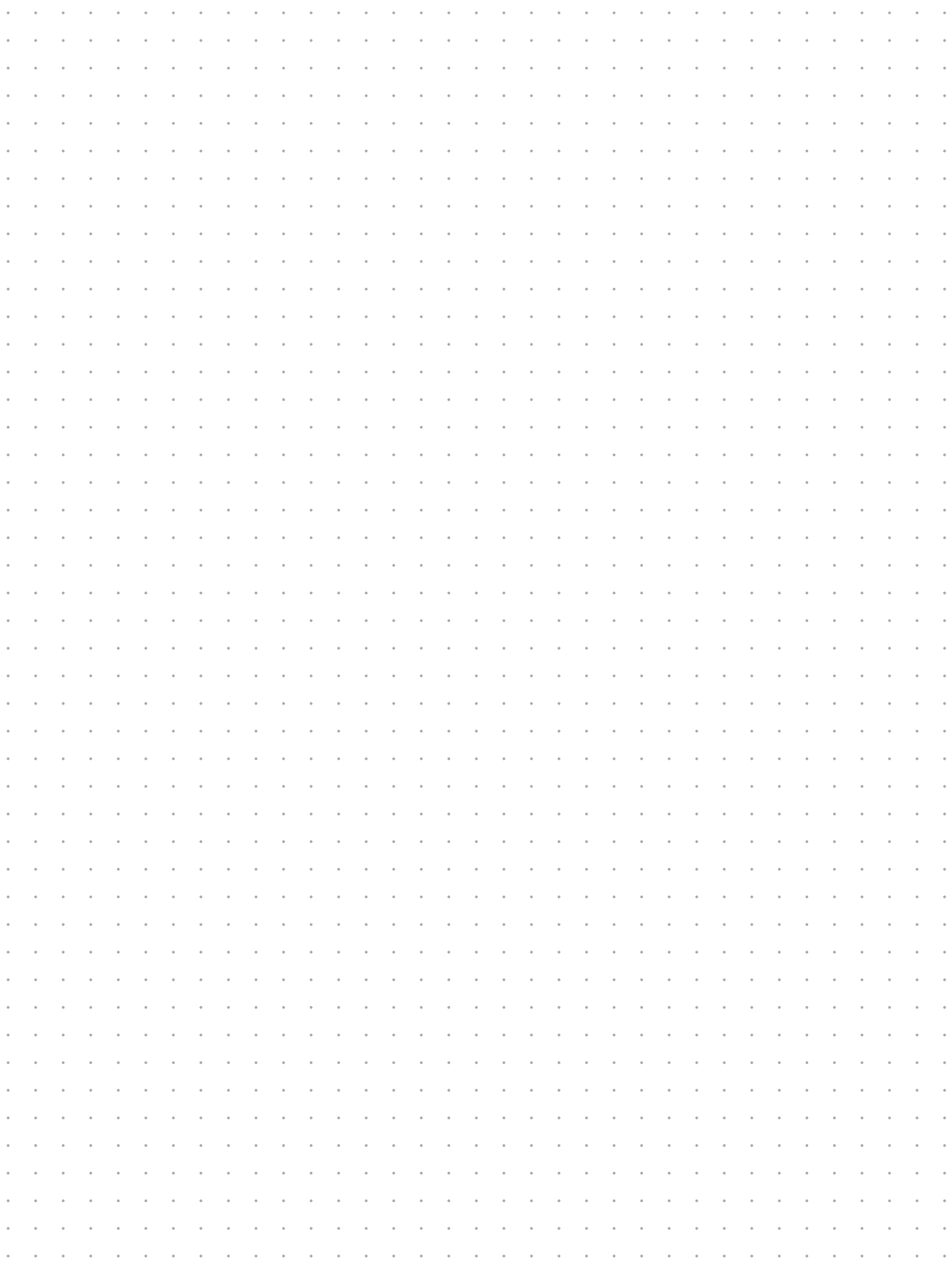


Bestelldaten ergo.slide Zubehör

Artikel	Abbildung
<p>Endkappe für Tragrohr CS-3000 9806000147</p> <ul style="list-style-type: none">• Material: Aluminium• Gewicht: 0,115 kg• Farbe: RAL 9006 (Standard)	
<p>Endkappe für Tragrohr CS-3000neXt 9806000148</p> <ul style="list-style-type: none">• Material: Aluminium• Gewicht: 0,083 kg• Farbe: RAL 9006 (Standard)	
<p>Endkappe für Tragrohr CS-480 B.flex 9806000149</p> <ul style="list-style-type: none">• Material: Aluminium• Gewicht: 0,043 kg• Farbe: RAL 9006 (Standard)	
<p>Wandbefestigungsset für Tragrohr CS-3000 9806000150</p> <ul style="list-style-type: none">• Material: Stahl• Gewicht: 1,277 kg• Farbe: RAL 9006 (Standard)	
<p>Wandbefestigungsset für Tragrohr CS-3000neXt 9806000151</p> <ul style="list-style-type: none">• Material: Stahl• Gewicht: 1,025 kg• Farbe: RAL 9006 (Standard)	
<p>Wandbefestigungsset für Tragrohr CS-480 B.flex 9806000152</p> <ul style="list-style-type: none">• Material: Stahl• Gewicht: 1,267 kg• Farbe: RAL 9006 (Standard)	
<p>Griffschraube 9806000184</p> <ul style="list-style-type: none">• Material: Stahl verzinkt und Kunststoff PA6• Gewicht: 0,120 kg• Grifffarbe: schwarz <p>Hinweis: Ersatz der Schraube zur Klemmung des ergo.slide. Hierdurch ist ein werkzeuglose Betätigung möglich.</p>	

Notizen

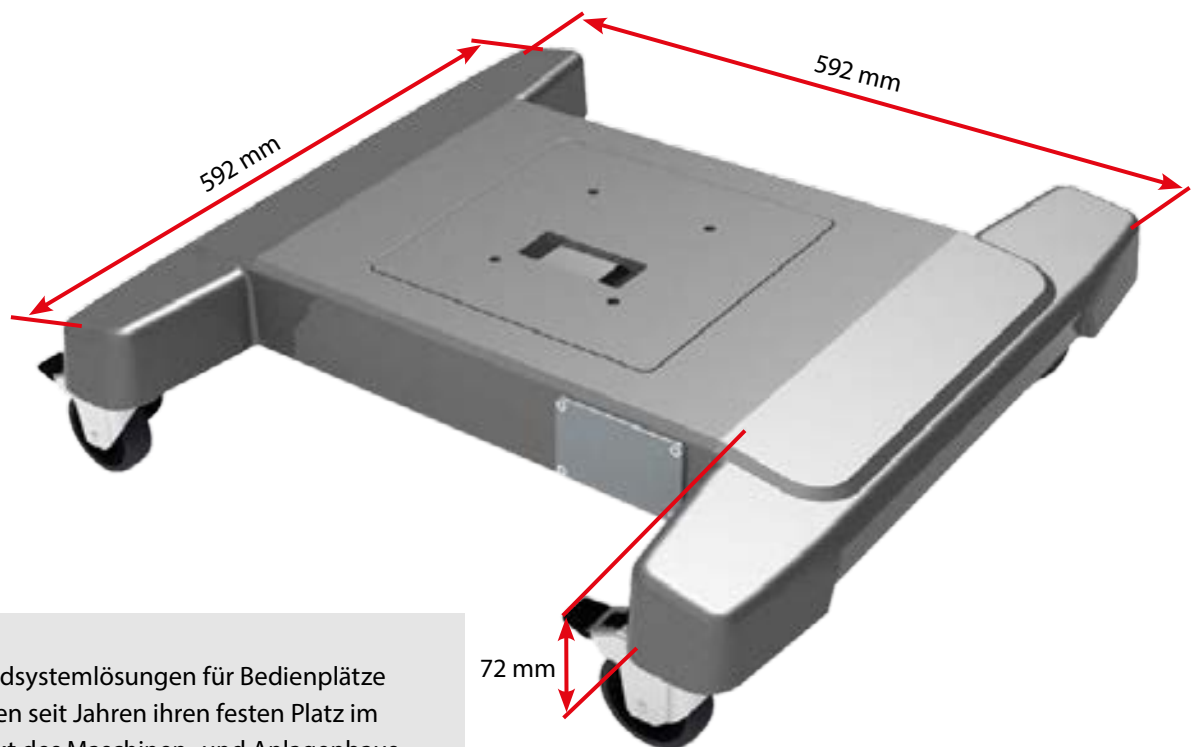
Pläne. Skizzen. Ideen.



flex.base

Die flexible Standfußlösung für Ihre Bedienplätze

Eine Standfußlösung für Bedienplätze, die sich flexibel, wendig und doch stabil in der Produktion bewegen und platzieren lässt, bietet der **flex.base**. Erweiterbar durch umfangreiches Zubehör wie Rollen, Stellfüße oder Zusatzgewichte sorgt der Standfuß sowohl für Mobilität als auch wahlweise für eine statische Positionierung aller BERNSTEIN Tragsysteme. Diese ergonomisch durchdachte, wandelbare und hochwertige Bedienplatzkomponente ist eine hilfreiche Lösung, um die Mobilität und Flexibilität im Bereich Produktionstechnik zu optimieren.



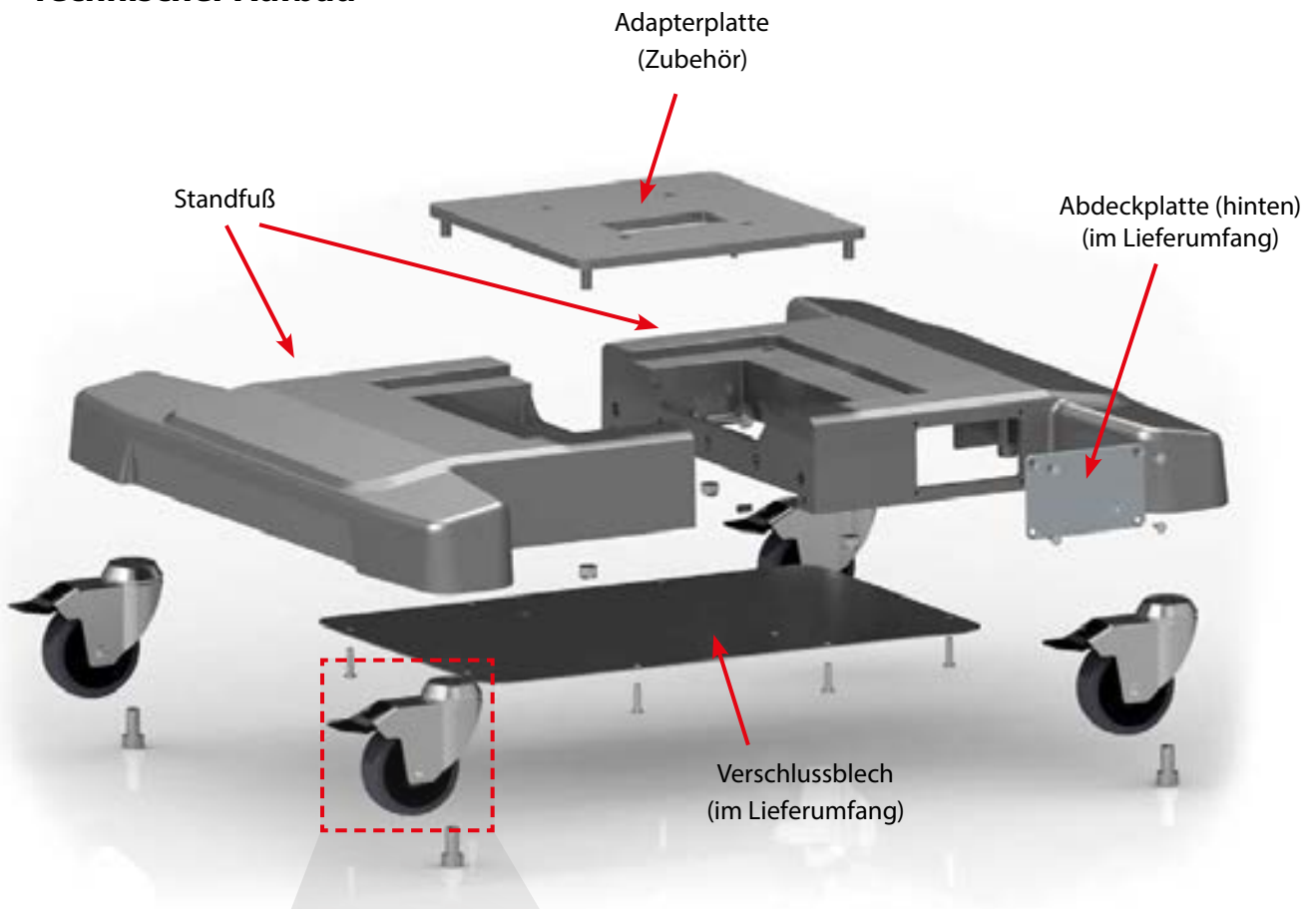
Standsystemlösungen für Bedienplätze haben seit Jahren ihren festen Platz im Markt des Maschinen- und Anlagenbaus. Die Anforderungen gehen hierbei von feststehenden, standsicheren Lösungen über höhenverstellbare Varianten bis hin zu verfahrbaren Systemen. Abgerundet werden solche Produkte mit optionalem Zubehör zur Bodenbefestigung oder rollbaren Gestaltung.

- Freistehender Standfuß zur Adaption aller BERNSTEIN Tragsysteme
- Alternativ am Boden verschraubt
- Optional mit Rollen oder Stellfüßen

Technische Daten

- Gewicht Standfuß: ca. 11,1 kg
- Gewicht Adapterplatte: ca. 3,6 kg
- Material Standfuß: Aluminium Druckguss
- Material Adapterplatte: Stahl gepulvert
- Integrierte Erdungsschrauben
- Großzügiger Raum für Kabelführung
- Abdeckplatte hinten; zur eigenen Bearbeitung

Technischer Aufbau



**Zubehör:
Rollen oder Stellfüße**

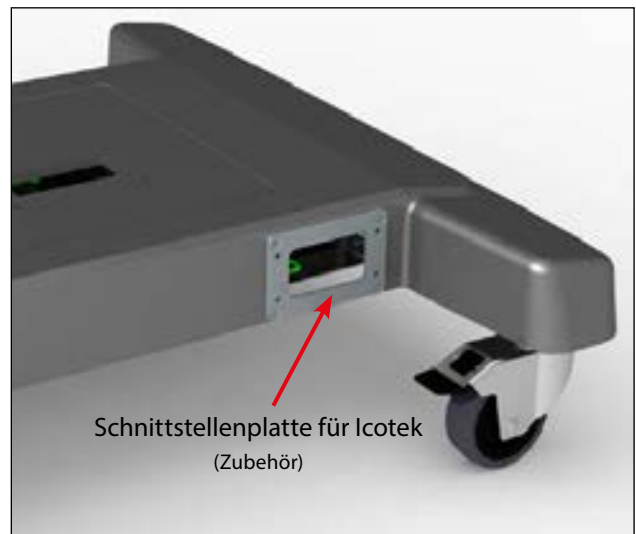
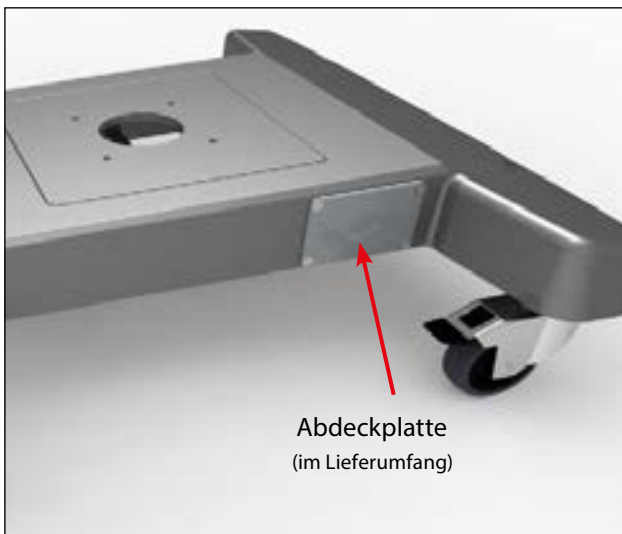
Variante zur Bodenbefestigung



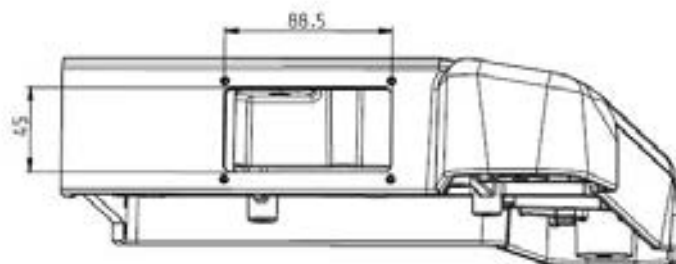
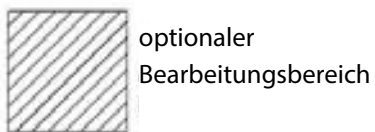
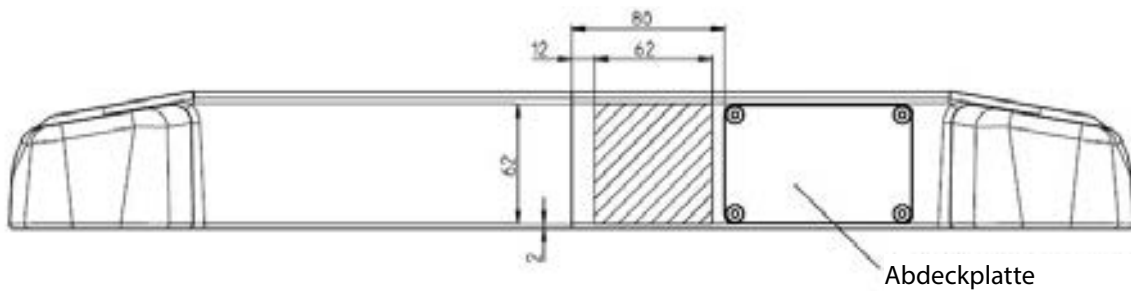
Rückansicht

Kabeleinführung

Rückseitig befindet sich eine Abdeckplatte als Kabelzugang. Wahlweise kann die Kabeldurchführung auch mit Icotek vorgenommen werden.

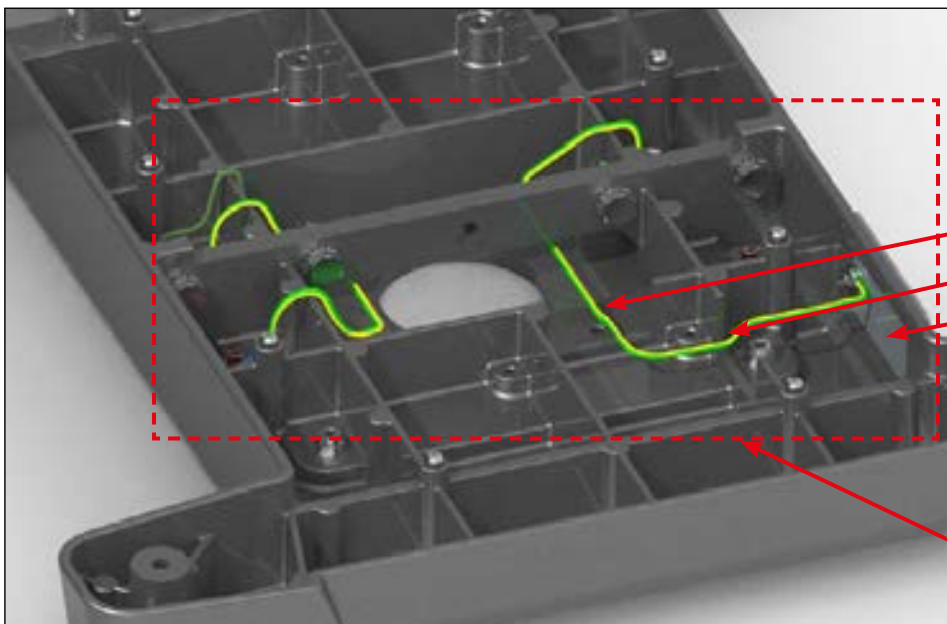


Zur eigenen Bearbeitung für Kabelverschraubungen oder Kabeleinführungssysteme.



Erdung / Kabelführung

Der Standfuß **flex₁base** bietet einen großzügigen Raum zur Kabelführung.
Ein integriertes Erdungskonzept ist ebenfalls Bestandteil des neuen Standfußes.

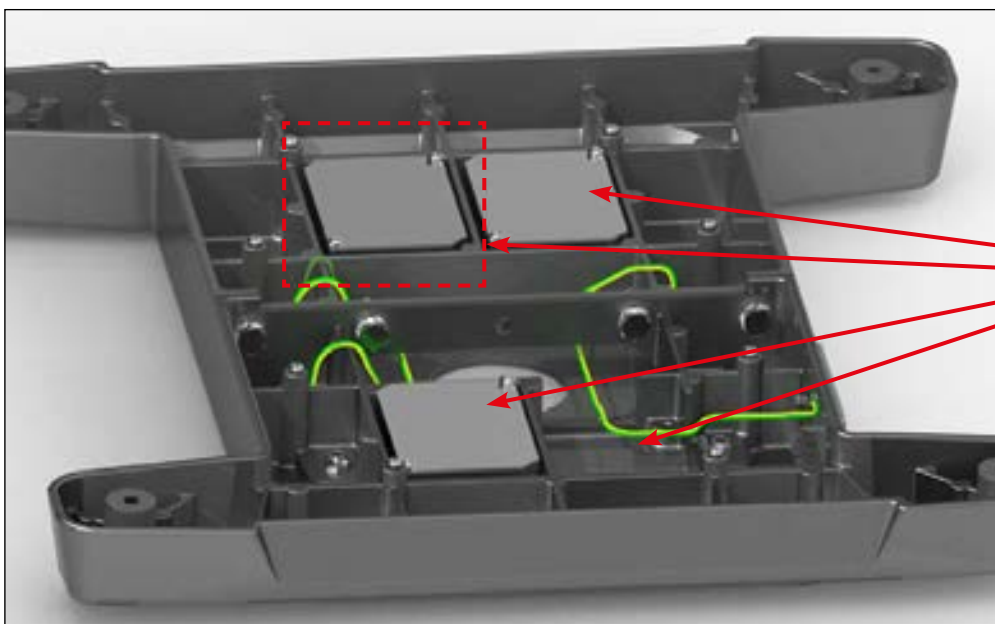


Standardausschnitte:

- Ausschnitt 55 x 30 mm
- Ausschnitt 55 x 30 mm
- Ausschnitt 88,5 x 45 mm
plus 4 x M4


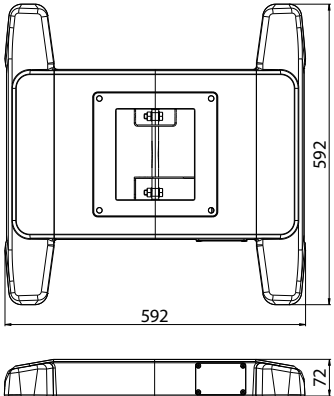

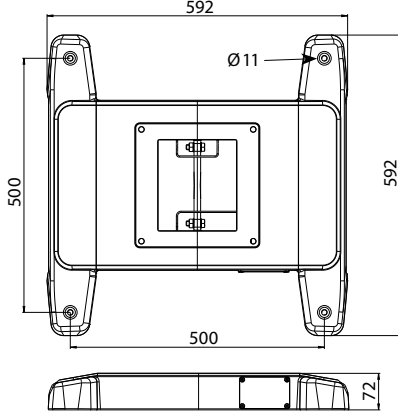
Großzügiger Raum für
Kabelführung

Zusatzgewicht

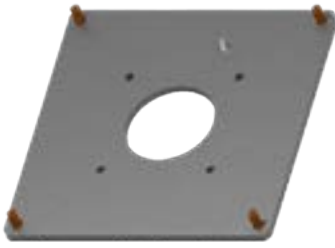
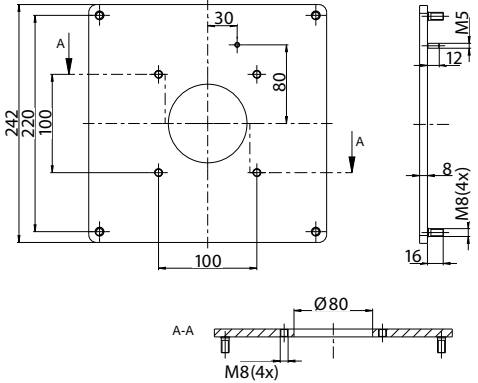
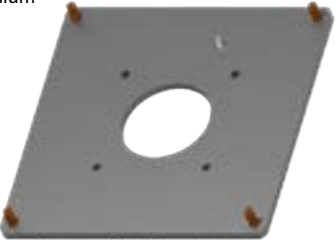
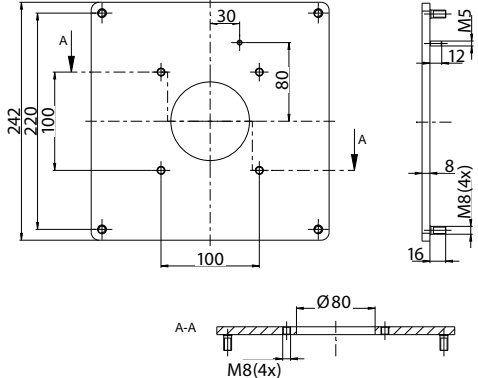


Es können maximal
4 Zusatzgewichte ein-
gebaut werden.

Bestelldaten flex.o.base

Artikel	Abbildung	Maßzeichnung (Angaben in mm)
<p>flex.o.base Standfuß 1016552200 RAL 9006 weiß-aluminium</p> <ul style="list-style-type: none"> • Material: Aluminium Druckguss • Gewicht: 11,1 kg 		
<p>flex.o.base Standfuß für Bodenbefestigung 1016562200 RAL 9006 weiß-aluminium</p> <ul style="list-style-type: none"> • Material: Aluminium Druckguss • Gewicht: 11,1 kg 		

flex.o.base Zubehör

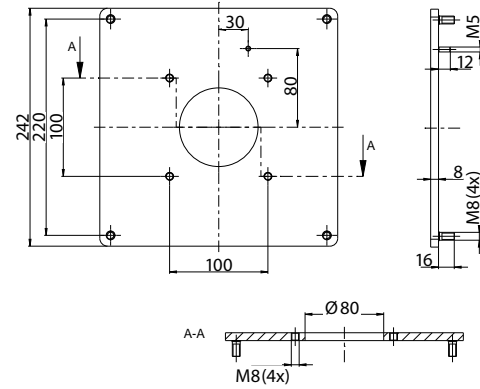
<p>Adapterplatte für CS-480 B.flex Standfuß, fest 9806000101 RAL 9006 weiß-aluminium</p> <ul style="list-style-type: none"> • Material: Stahl gepulvert • Gewicht: 3,6 kg 		
<p>Adapterplatte für CS-3000 neXt Standfuß 9806000101 RAL 9006 weiß-aluminium</p> <ul style="list-style-type: none"> • Material: Stahl gepulvert • Gewicht: 3,6 kg 		

Artikel	Abbildung	Maßzeichnung (Angaben in mm)
---------	-----------	------------------------------

**Adapterplatte für CS-3000
Standfuß**

9806000101 RAL 9006 weiß-aluminium

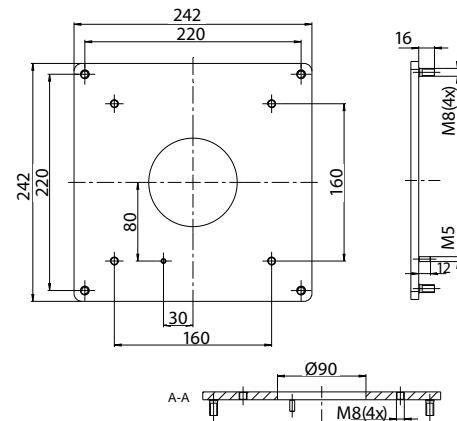
- Material: Stahl gepulvert
- Gewicht: 3,6 kg



**Adapterplatte für CS-4000 neXt
Standfuß fest**

9806000098 RAL 9006 weiß-aluminium

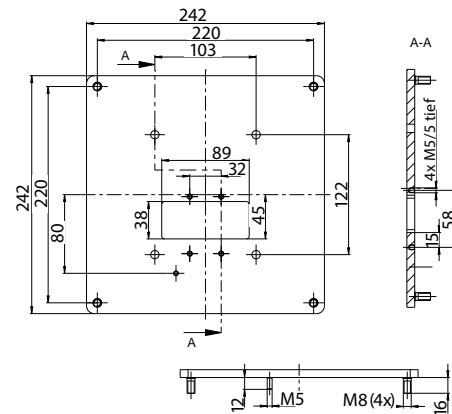
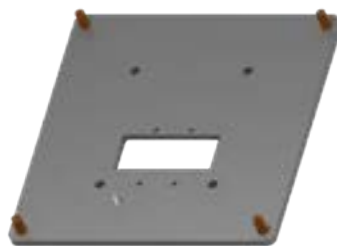
- Material: Stahl gepulvert
- Gewicht: 3,6 kg



**Adapterplatte für CS-4000 neXt
Säulenprofil**

9806000099 RAL 9006 weiß-aluminium

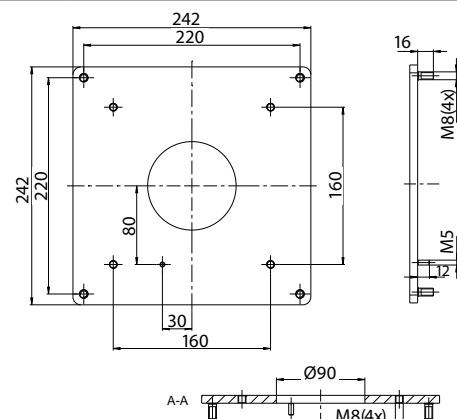
- Material: Stahl gepulvert
- Gewicht: 3,6 kg




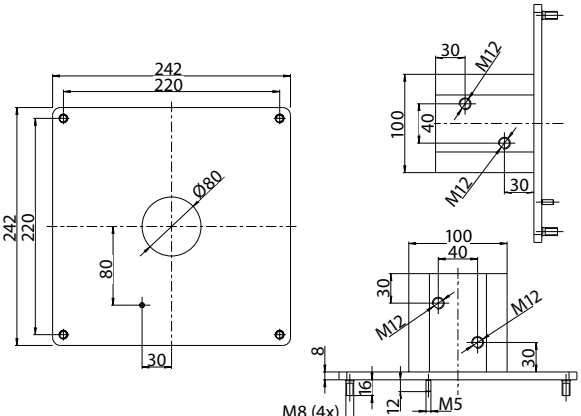

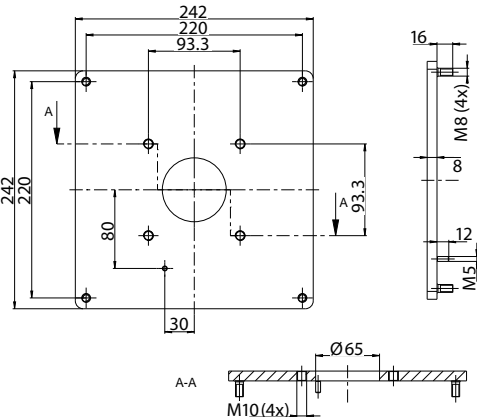
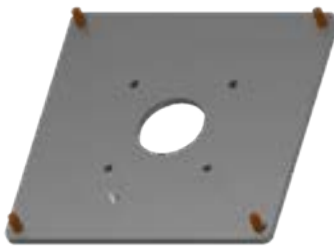
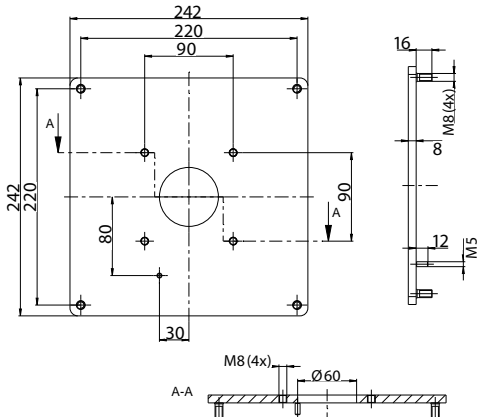
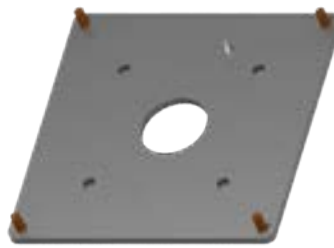
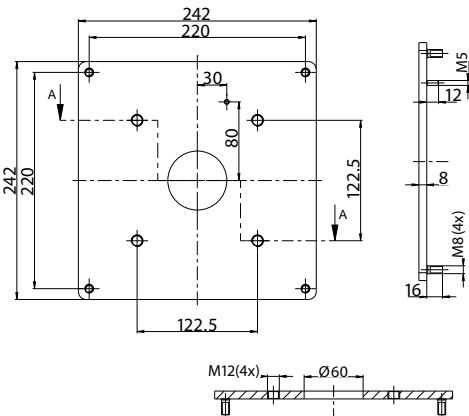
**Adapterplatte für CS-2000 System 80
Tragsäule**

9806000098 RAL 9006 weiß-aluminium

- Material: Stahl gepulvert
- Gewicht: 3,6 kg



Bestelldaten flex.o.base Zubehör

Artikel	Abbildung	Maßzeichnung
<p>Adapterplatte für CS-2000 System 80 zur direkten Anbindung an das Tragsäulenrohr 9806000188 RAL 9006 weiß-aluminium</p> <ul style="list-style-type: none"> • Material: Stahl gepulvert • Gewicht: 5,7 kg 		
<p>Adapterplatte für CS-2000 System 60 Standfuß 9806000118 RAL 9006 weiß-aluminium</p> <ul style="list-style-type: none"> • Material: Stahl gepulvert • Gewicht: 3,6 kg 		
<p>Adapterplatte für CS-2000 SL und CS-B.light Standfuß 9806000119 RAL 9006 weiß-aluminium</p> <ul style="list-style-type: none"> • Material: Stahl gepulvert • Gewicht: 3,6 kg 		
<p>Adapterplatte für CS-2000 System 80 Standfuß 9806000120 RAL 9006 weiß-aluminium</p> <ul style="list-style-type: none"> • Material: Stahl gepulvert • Gewicht: 3,6 kg 		

Artikel
Abbildung
Rollen-Set (4 Stück Industrie-Rollen)
9808012800

- Rollen Ø 75 mm
- Traglast je Rolle: 50 kg
- Inkl. Montagematerial und -anleitung


Rollen-Set (4 Stück Apparate-Rollen)
9808015300

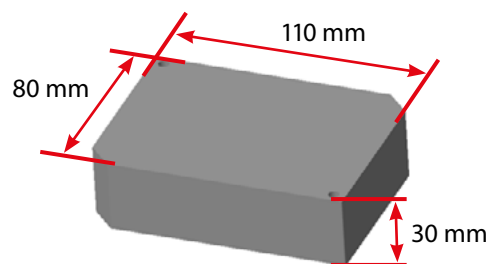
- Rollen Ø 75 mm
- Traglast je Rolle: 70 kg
- Inkl. Montageanleitung


Stellfüße-Set (4 Stück)
9808012900

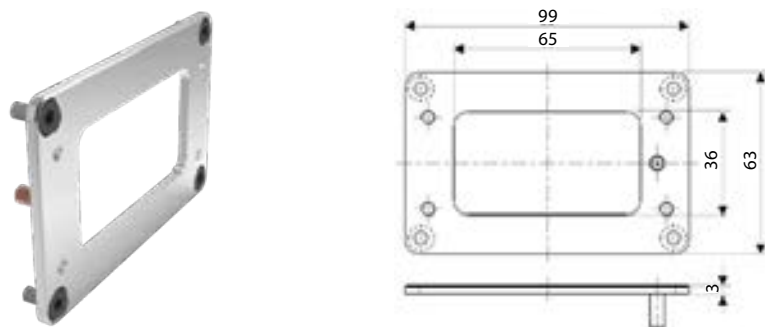
- Höhenverstellbar
- Einstellbare Bauhöhe: 35–45 mm
- Inkl. Montagematerial und -anleitung
- Traglast je Stellfuß 50 kg


flex.base Zusatzgewicht
9806000145

- Material: Stahl
- Inkl. selbstformende Schrauben
- Gewicht: 2 kg


flex.base Schnittstellenplatte für Icotek KEL 10
9806000153

- Material: Aluminium



Industrielle Bedienplätze

Im industriellen Bereich werden robuste Bedienplätze für eine Vielzahl von Aufgaben eingesetzt: Zur Visualisierung von Prozessen, zur Darstellung von Dokumentationen, zur Steuerung von Arbeitsaufgaben, für die Betriebsdatenerfassung u.v.m.

Die BERNSTEIN AG bietet für diesen Bereich ein extrem umfangreiches Produktportfolio mit nahezu unendlichen Variationsmöglichkeiten. Auf diese Weise können alle Anforderungen für Industrielle Bedienplätze problemlos realisiert und kundenspezifische Wünsche umgesetzt werden.

Produktmerkmale:

- Robuste Bedienplätze für den industriellen Einsatz
- Exzellentes Design
- Verwendung von hochwertigen Aluminium Materialien
- Individuelle Konfiguration auf Basis eines umfangreichen Baukastensystems
- Montage von Steuerungen und Befehlsgeräten in Aluminium Bediengehäusen
- Adapter zur Kombination mit Siemens Pro Steuerungen und anderen IPC's
- Anbindung verschiedener Monitore u.a. über VESA 75/100 Befestigung
- Verstellmöglichkeiten mittels eines Monitor-Neigungsadapters
- Optionale Ergänzung des Systems mit verschiedenen Tastaturablagen bzw. -schubladen
- Installation auf feststehender Standfußplatte oder drehbarem Standfuß
- Integration von Befehlsgeräten in der Standsäule direkt oder in einer Bedienkonsole



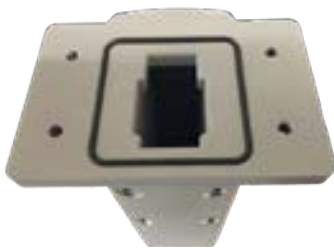
Beispiele Industrielle Bedienplätze



Bestandteile und Komponenten

Anbindung von IPC's auf einer natureloxierten Standsäule (IP 65)

Mittels verschiedener Flansche können IPC's aller namhaften Hersteller problemlos auf den Standsäulen montiert werden.



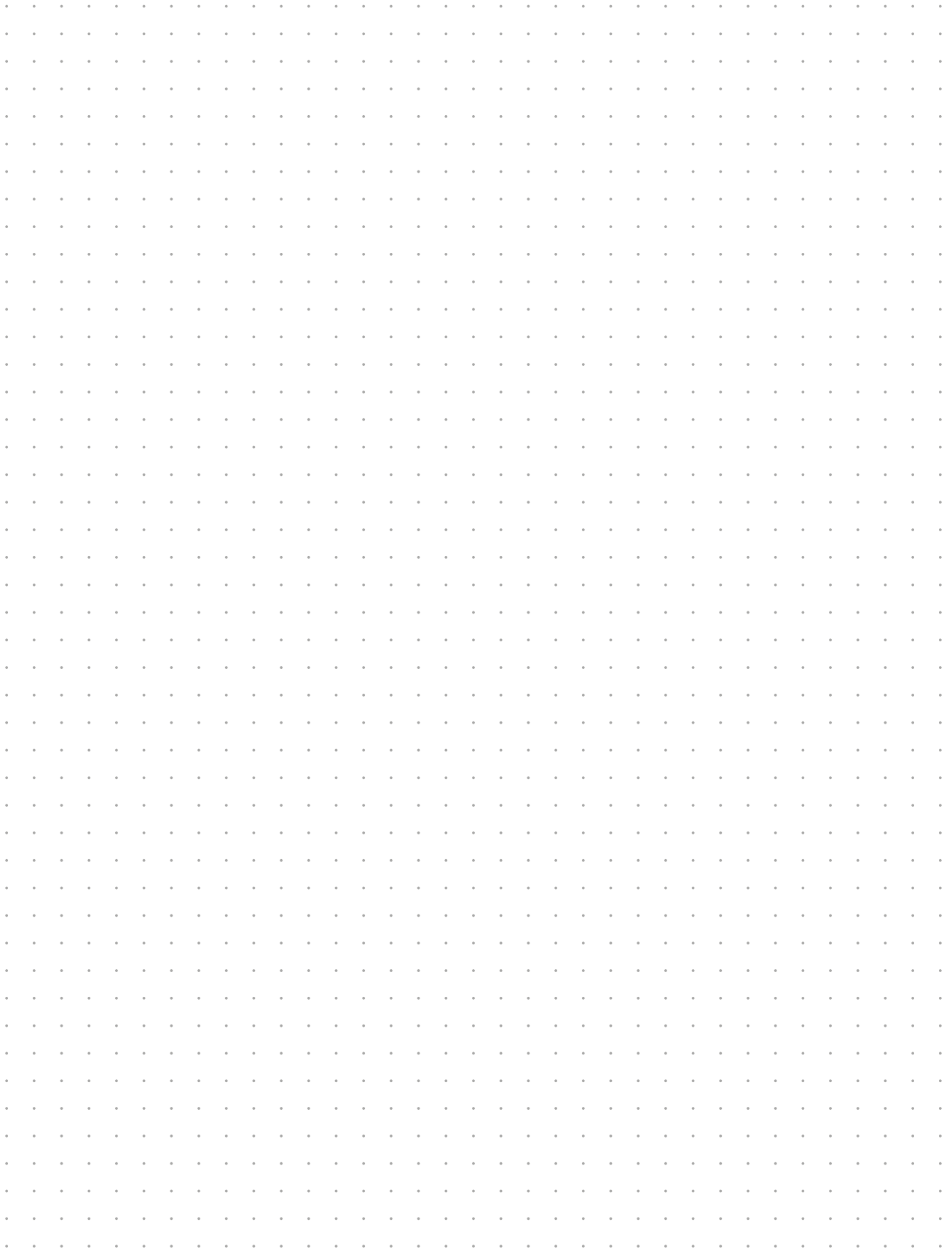
Installation von Tastaturablagen und Mouse-Pads

Je nach Anforderung steht eine Vielzahl von standardisierten Tastaturablagen für die Bedienplätze zur Verfügung. Diverse Varianten sind mit Mouse-Pads und -Garagen ausgestattet. Die Anbringung erfolgt fix oder höhenjustierbar.



Notizen

Pläne. Skizzen. Ideen.





**We make
safety happen.**



**We keep your
visions safe.**

Kontakt

**International Headquarters
BERNSTEIN AG**
Hans-Bernstein-Str. 1
32457 Porta Westfalica
Tel. +49 571 793-0
info@bernstein.eu
www.bernstein.eu

**China
BERNSTEIN Safe Solutions
(Taicang) Co., Ltd.**
Tel. +86 512 81608180
info@bernstein.asia
www.bernstein.asia

**Dänemark
BERNSTEIN A/S**
Tel. +45 7020 0522
info.denmark@bernstein.eu
www.bernstein.dk

**Italien
BERNSTEIN S.r.l.**
Tel. +39 035 4549037
sales@bernstein.it
www.bernstein.it

**Frankreich
BERNSTEIN S.A.R.L.**
Tel. +33 1 64 66 32 50
info.france@bernstein.eu
www.bernstein.fr

**Österreich
BERNSTEIN GmbH**
Tel. +43 2256 62070-0
office@bernstein.at
www.bernstein.at

**Großbritannien
BERNSTEIN Ltd**
Tel. +44 1922 744999
sales@bernstein-ltd.co.uk
www.bernstein-ltd.co.uk

**Schweiz
BERNSTEIN (Schweiz) AG**
Tel. +41 44 775 71-71
info.schweiz@bernstein.eu
www.bernstein-schweiz.ch