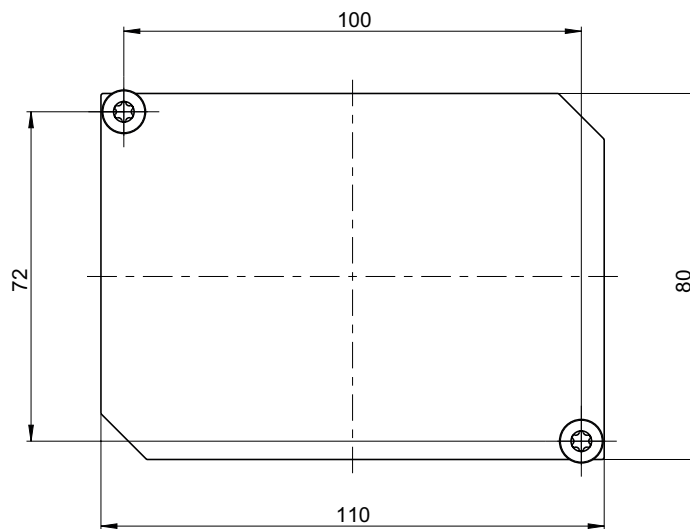
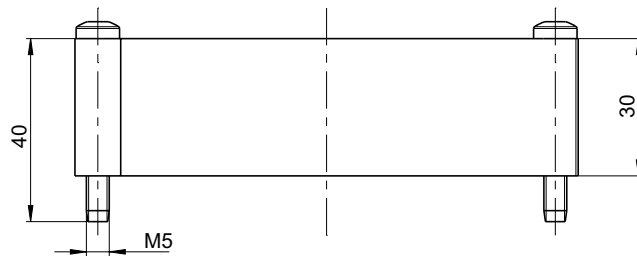
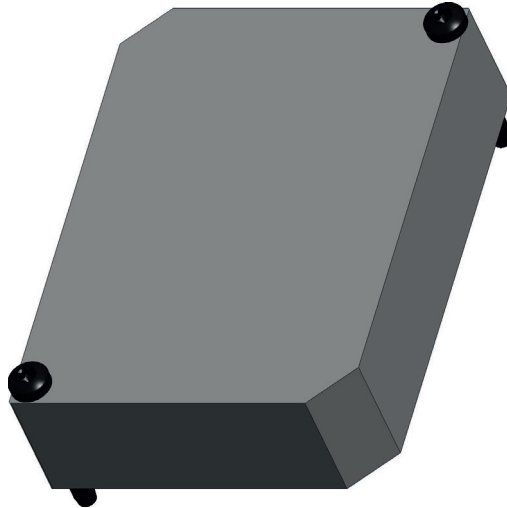
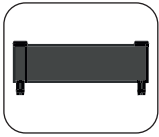


Typbezeichnung **FLEX.BASE Gewicht**

Artikelnummer **9806000145**



Komponente-Pictogramm



FLEX.BASE Gewicht
 Art.-Nr.:9806000145
 RAL 9006

Eigenschaftstabelle			
Angabe	Wert	nach Norm	Bemerkung
Allgemeine Angaben:			
Außenmaße (mm)	110 x 80 x 40 mm		
Gewicht	~ 2 kg		
Bemessungsspannung	Max. 400 V (AC) Max. 48 V (DC)		
Schutzklasse	I	EN 61140 / VDE 0140-1	Schutz durch Schutzleiter
Temperaturbereich	-5°C bis +70°C		
Werkstoffe:	1.0038		