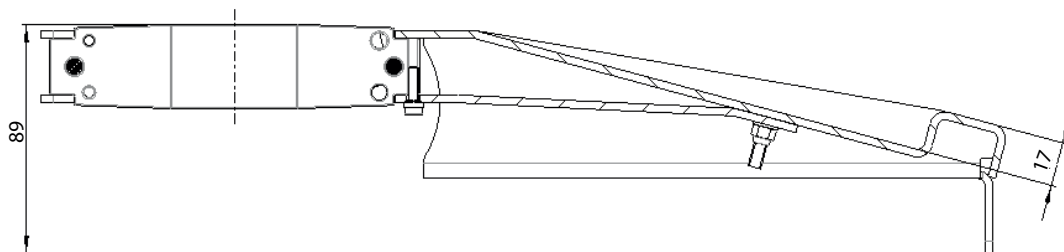
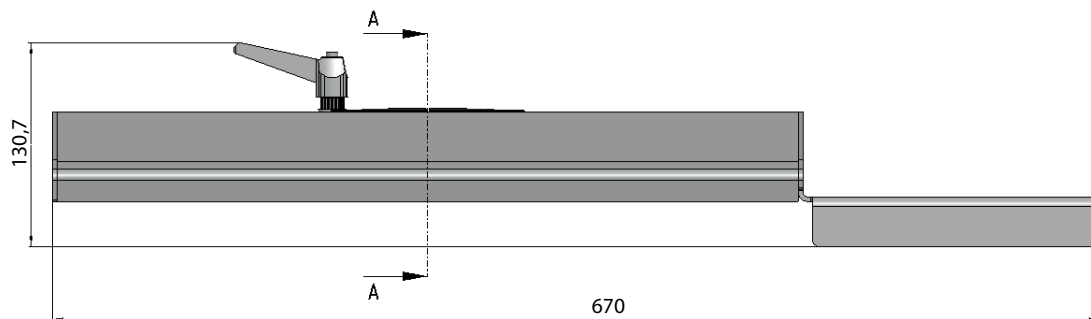
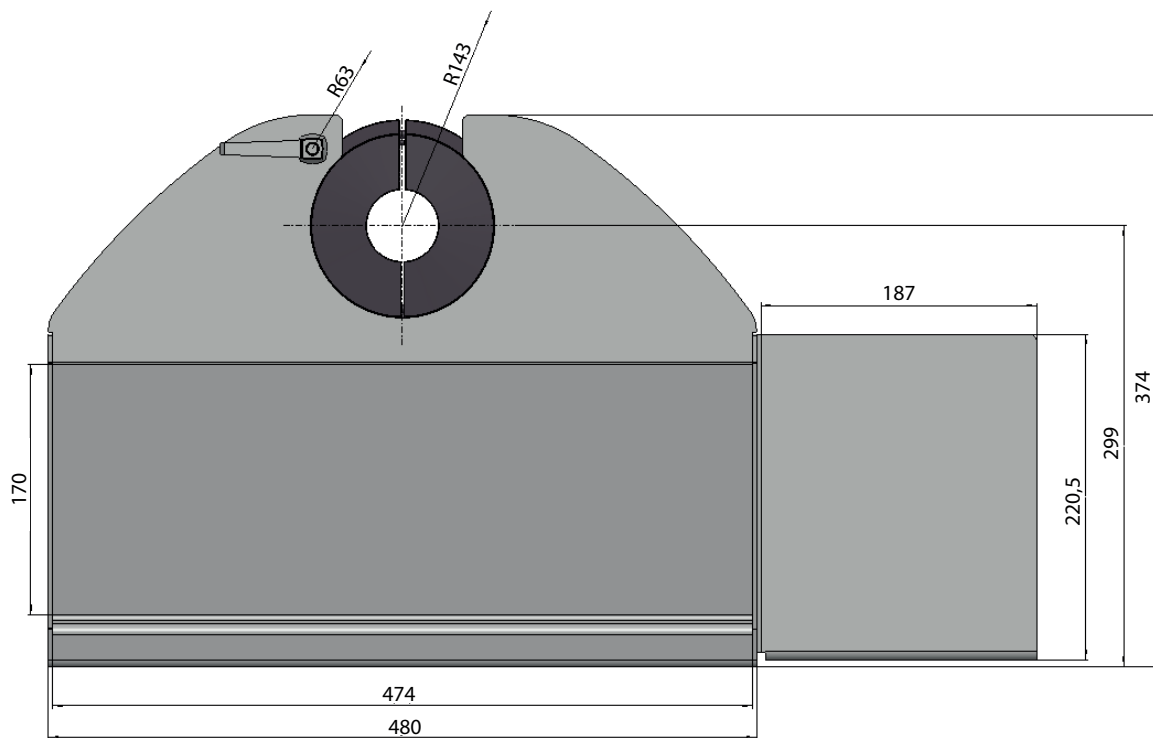


Typbezeichnung **ERGO.SLIDE3 Blechablage (für Tragsystem CS-480 B.flex)**

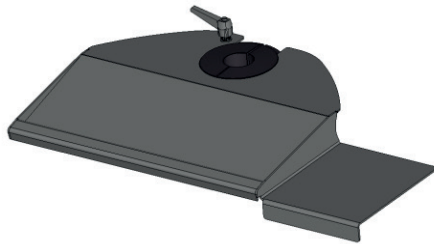
9806000114



A-A



**Komponente-Pictogramm**



ERGO.SLIDE3 Blechablage  
 Art.-Nr.:9806000114  
 RAL 9006

Eigenschaftstabelle			
Angabe	Wert	nach Norm	Bemerkung
<b>Allgemeine Angaben:</b>			
Gewicht	~ 7 kg		
Außenmaße (mm)			
B x H x T	670 x 374 x 89		
Schutzgrade	keine		
Schutzklasse	keine		
Temperaturbereich	0°C bis +70°C		
<b>Werkstoffe</b>			
Tastaturablage:			
Blechteile	Stahl gepulvert		
Rohrklemme	PA6 GF30		
<b>Oberfläche / Farbe</b>			
Tastaturablage:			
Blechteile	gepulvert RAL9006		
Rohrklemme	schwarz		