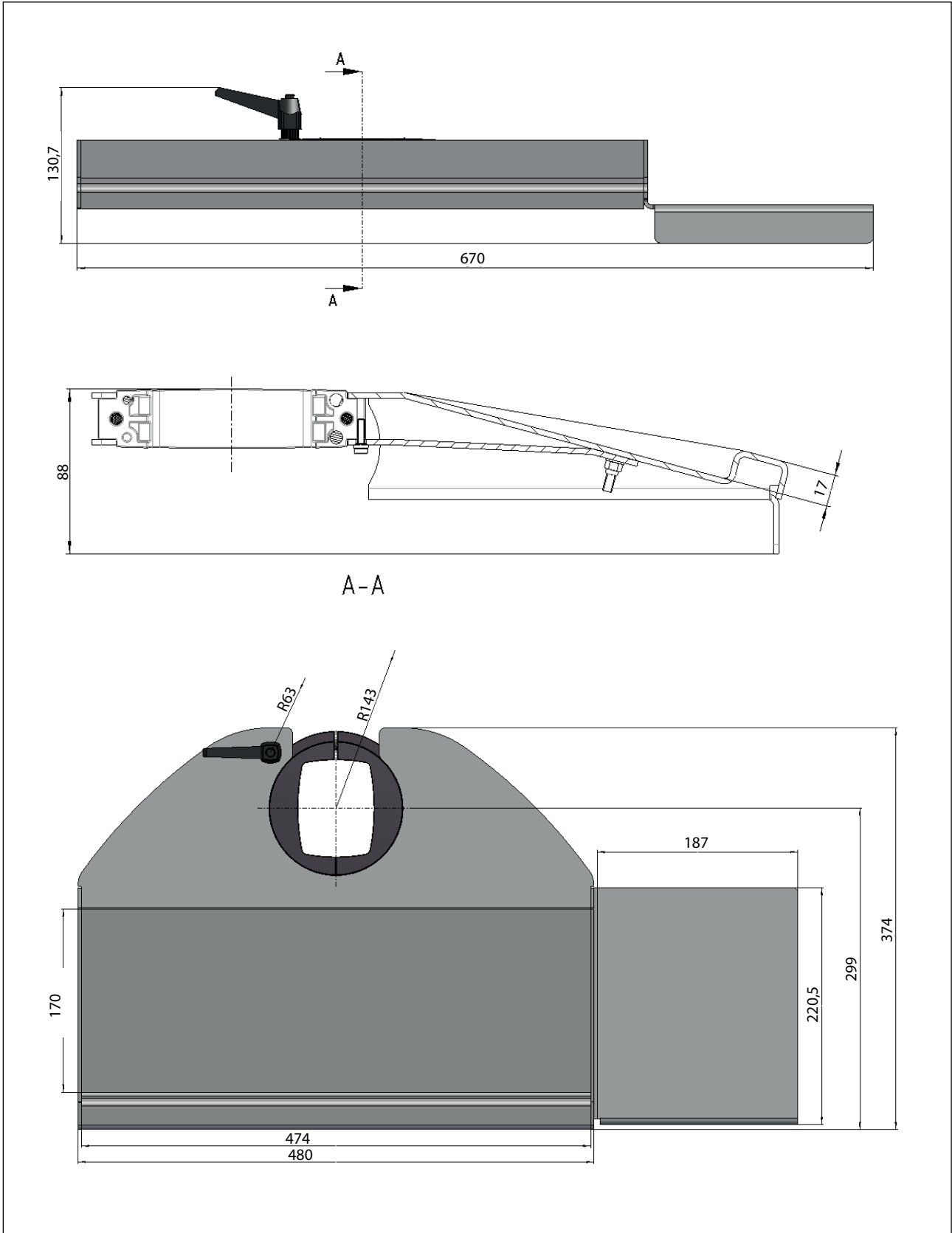
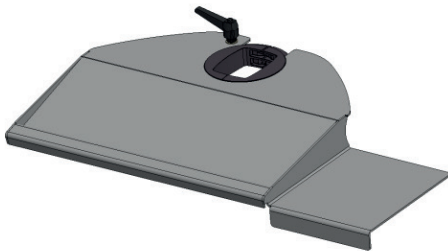


Typbezeichnung **ERGO.SLIDE1 Blechablage (für Tragsystem CS-3000)**

9806000112



Komponente-Pictogramm



ERGO.SLIDE1 Blechablage
 Art.-Nr.:9806000112
 RAL 9006

Eigenschaftstabelle			
Angabe	Wert	nach Norm	Bemerkung
Allgemeine Angaben:			
Gewicht	~ 7 kg		
Außenmaße (mm)			
B x H x T	670 x 374 x 88		
Schutzgrade	keine		
Schutzklasse	keine		
Temperaturbereich	0°C bis +70°C		
Werkstoffe			
Tastaturablage:			
Blechteile	Stahl gepulvert		
Rohrklemme	PA6 GF30		
Oberfläche / Farbe			
Tastaturablage:			
Blechteile	gepulvert RAL9006		
Rohrklemme	schwarz		