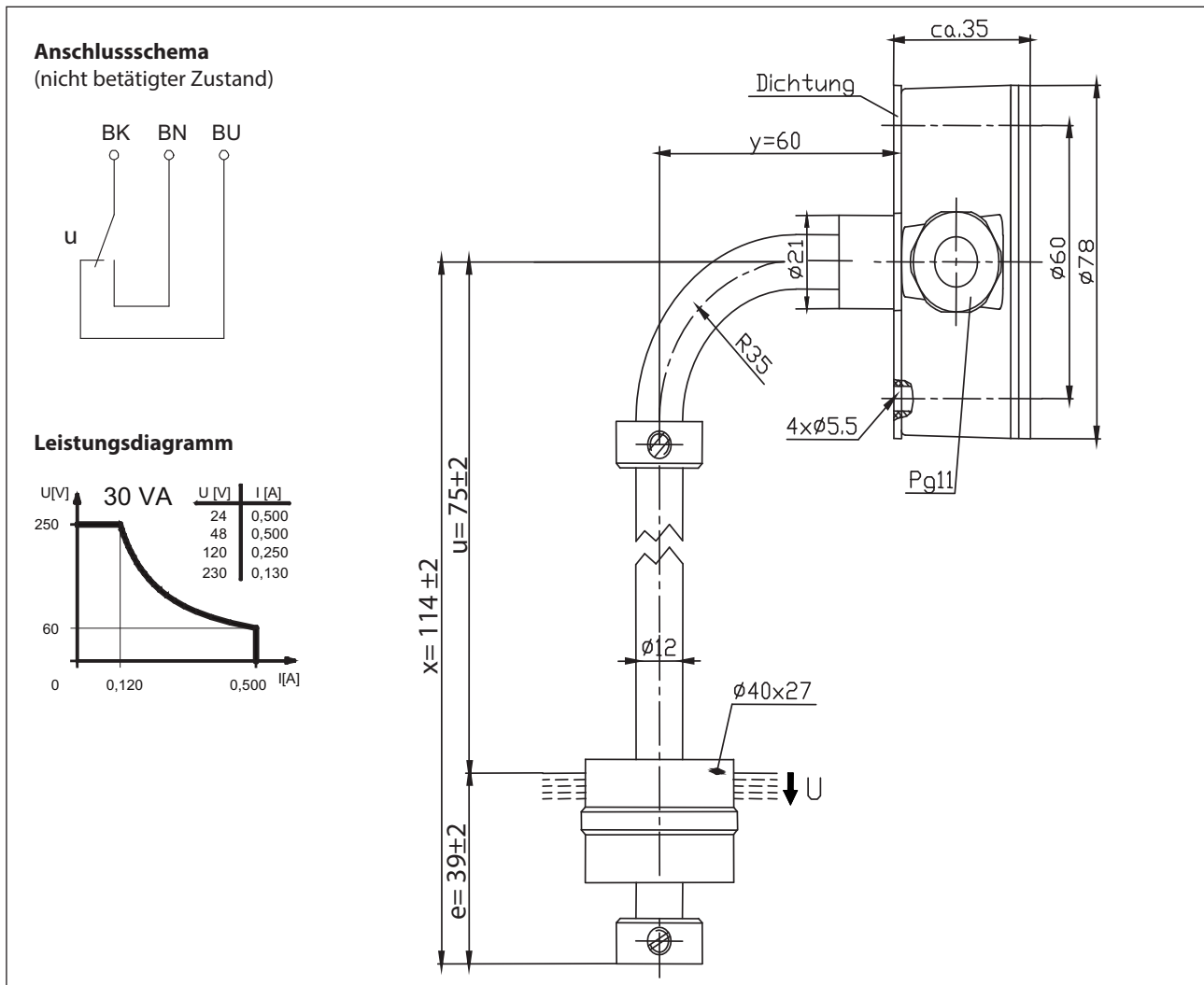


Schwimmerschalter

Baureihe Standard-Schwimmerschalter

Typbezeichnung **MAA-713 KBS 0114**

Artikelnummer **6815115008**



Elektrische Daten		
Bemessungsspannung	U_r	250 V
max. Schaltstrom		0,5 A
max. Schaltleistung		30 VA
Bemessungsisolationsspannung	U_i	300 V AC
Bemessungsstoßspannungsfestigkeit	U_{imp}	2,5 kV AC
Überspannungskategorie		II
mechanische Lebensdauer		10^7 bis 10^9 Schaltungen
Ausgang		1 Umschalter , fallendes Niveau
Schutzklasse		I

Mechanische Daten	
Gehäusewerkstoff	Aluminium beschichtet RAL 3016
Schaltröhrewerkstoff	X6CrNiMoTi17-12-2 (1.4571)
Schwimmerwerkstoff	POM
- Dichte	etwa 0,7 g/cm ³ ±10 %
- Eintauchtiefe	18 mm ± 2 mm (bei Dichte 1 g/cm ³)
Stellringwerkstoff	X6CrNiMoTi17-12-2 (1.4571)
Dichtungswerkstoff	NBR
Umgebungstemperatur	-5 °C bis +60 °C
Mediumtemperatur	-5 °C bis +60 °C
Anschlussart	Klemmleiste im Gehäusekopf
Schutzart	IP 65 nach IEC 529/ EN 60529
max. Druck	10 bar

Normen
DIN EN 60947-5-1

EG-Konformität
nach Richtlinie 2014/35/EU

Allgemeine Hinweise

Die Maße der Schaltpunkte beziehen sich auf eine Flüssigkeitsdichte von 1 g/cm³.
 Die Toleranz der Schaltpunkte beträgt ±2 mm.
 Maximale Daten dürfen nicht überschritten werden!
 Bei induktiven und kapazitiven Lasten unbedingt Kontaktschutz beachten!

Induktive Lasten

bei Gleichspannung

Unterdrückung von Spannungsspitzen mit einer Freilaufdiode

bei Wechselfpannung

Unterdrückung von Spannungsspitzen mit einem VDR

Unterdrückung von Spannungsspitzen mit einem RC-Glied

Kapazitive Lasten

Kontaktschutz mit Widerständen zur Strombegrenzung