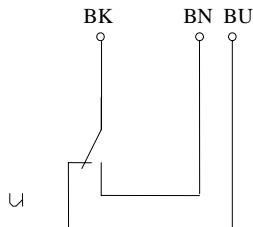


Standard-Schwimmerschalter

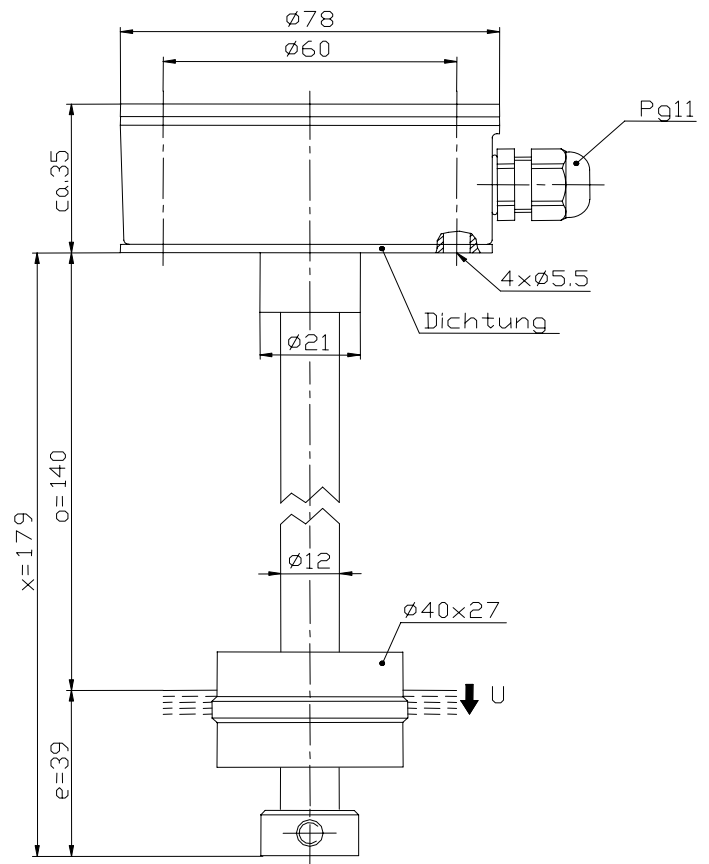
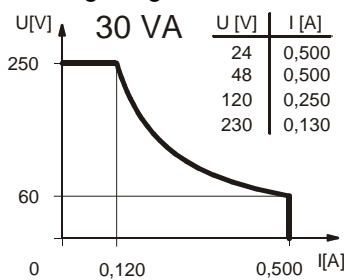
Typbezeichnung **MAA-713 KSS 0179**

Artikelnummer **6815105410**

Anschlussschema
(nicht betätigter Zustand)



Leistungsdiagramm



Elektrische Daten

max. Schaltspannung	250 V
max. Schaltstrom	0,5 A
max. Schaltleistung	30 VA
mechanische Lebensdauer	je nach zu schaltender Last 10^7 bis 10^9 Schaltungen
Ausgang	1 Umschalter, fallendes Niveau
Schutzklasse	I

Mechanische Daten

Gehäusewerkstoff	GK-AISI12 (3.2581.02)
Schaltröhrewerkstoff	X6CrNiMoTi17-12-2 (1.4571)
Schwimmerwerkstoff	POM
-Dichte	etwa 0,7 g/cm ³ ±10 %
-Einbautiefe	18 mm ±2 mm (bei Dichte 1 g/cm ³)
Stellingwerkstoff	X6CrNiMoTi17-12-2 (1.4571)
Dichtungswerkstoff	NBR
Umgebungstemperatur	-5°C bis +100°C
Mediumtemperatur	-5°C bis +100°C
Anschlussart	Klemmleiste im Gehäusekopf
Schutzart	IP 65 nach DIN VDE 0470 T1
Max. Druck	10 bar

Allgemeine Hinweise

Reproduzierbarkeit der Schaltpunkte bei gleichen geometrischen Verhältnissen $\pm 0,05$ mm, bezogen auf ein Schaltgerät.
Die Maße der Schaltpunkte beziehen sich auf eine Flüssigkeitsdichte von 1 g/cm³.
Die Toleranz der Schaltpunkte beträgt ± 2 mm
Bei induktiven Lasten unbedingt Kontaktschutz beachten! Maximale Daten dürfen nicht überschritten werden!

Änderungen bleiben vorbehalten.

Ausgabedatum : 27.01.2011 / Blatt 1 von 1
Dokument : 6815105410_de.doc / Stand: 1 / 6638-10