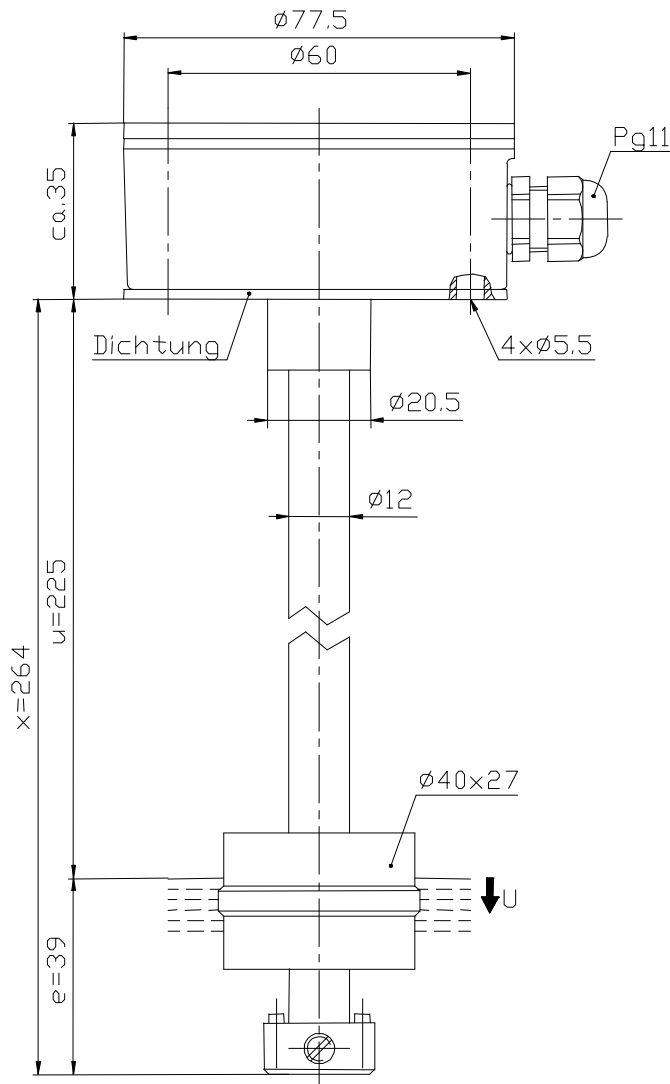


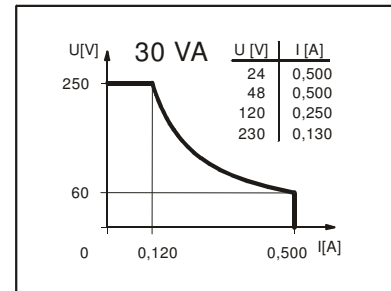
Standard-Schwimmerschalter

Typbezeichnung **MAA-713 KST 0264**

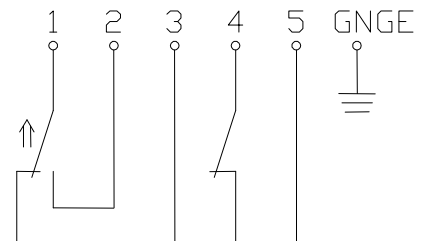
Artikelnummer **6815105403**



Leistungsdiagramm (maximale Werte)



Anschlußschema (entspricht gezeichnetem Zustand)



Änderungen bleiben vorbehalten.

Ausgabedatum : 29.06.2006 / Blatt 1 von 2
Dokument : 6815105403_de.doc / Stand : 1

Standard-Schwimmerschalter

Typbezeichnung

MAA-713 KST 0264

Artikelnummer

6815105403

Elektrische Daten

Reedkontakt:	max. Schaltspannung	250 V
	max. Schaltstrom	0,5 A
	max. Schaltleistung	30 VA
	mechanische Lebensdauer	je nach zu schaltender Last 10 ⁷ bis 10 ⁹ Schaltungen
Ausgang		1 Umschalter, fallendes Niveau (Füllstand)
		1 Temperaturschalter
		Öffner 75 °C ±5K
		Hysterese 5K
Gebrauchskategorie		AC-22A und DC-22A nach DIN VDE 0660 T107
Aufbau		nach DIN VDE 0660 T200

Mechanische Daten

Anschlusskopfwerkstoff	GK-AlSi12 (3.2581.02)
Schaltröhrlwerkstoff	1.4571
Schwimmerwerkstoff	POM
-Dichte	etwa 0,7 g/cm ³ ±10%
-Einbautiefe	18 mm ±2 mm (bei Dichte 1 g/cm ³)
Stellringwerkstoff	1.4571
Dichtungswerkstoff	NBR
Umgebungstemperatur	-5 °C bis +100 °C
Mediumstemperatur	-5 °C bis +100 °C
Anschlussart	Klemmleiste im Anschlusskopf
Schutzart	IP 65 nach DIN VDE 0470 T1
Max. Druck	10 bar

Allgemeine Hinweise

Reproduzierbarkeit der Schaltpunkte bei gleichen geometrischen Verhältnissen ±0,05mm, bezogen auf ein Schaltgerät.

Die Maße der Schaltpunkte beziehen sich auf eine Flüssigkeitsdichte von 1 g/cm³.

Die Toleranz der Schaltpunkte beträgt ±2mm

Bei induktiven Lasten unbedingt Kontaktschutz beachten! Maximale Daten dürfen nicht überschritten werden!