

## Schwimmerschalter

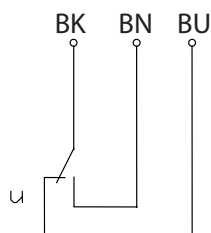
### Baureihe Standard-Schwimmerschalter

Typbezeichnung **MAA-713 KSS 0758**

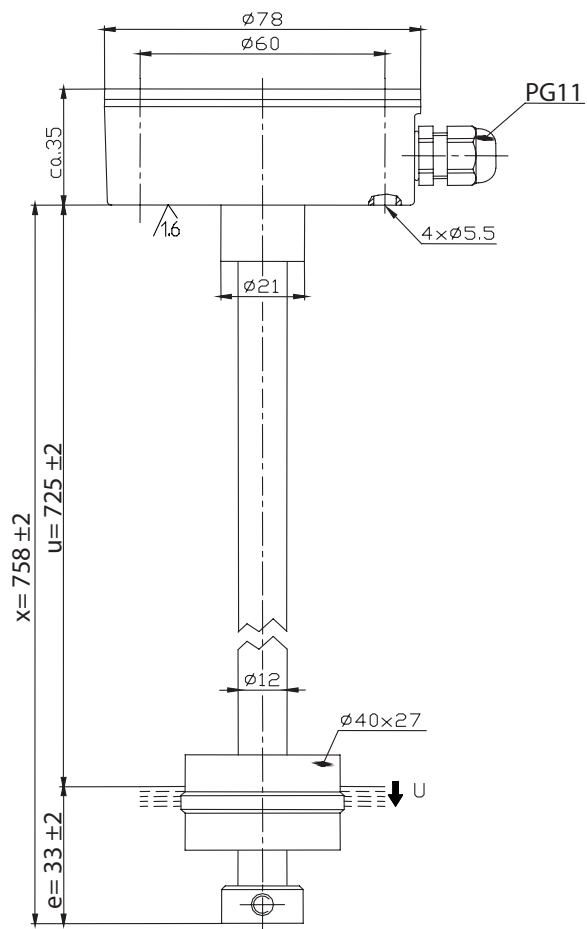
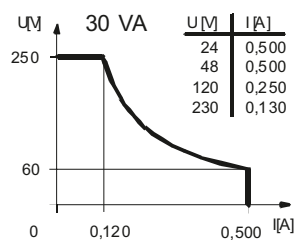
Artikelnummer **6815105376**

#### Anschlusschema

(nicht betätigter Zustand)



#### Leistungsdiagramm



#### Elektrische Daten

Bemessungsspannung	$U_n$	250 V
max. Schaltstrom		0,5 A
max. Schaltleistung		30 VA
Bemessungsisolationsspannung	$U_i$	300 V AC
Bemessungsstoßspannungsfestigkeit	$U_{imp}$	2,5 kV AC
Überspannungskategorie		II
mechanische Lebensdauer		$10^7$ bis $10^9$ Schaltungen
Ausgang		1 Umschalter , fallendes Niveau
Schutzklasse		I

Mechanische Daten	
Anschlusskopfwerkstoff	Aluminium
Kabelverschraubungswerkstoff	Messing
Schaltröhrlwerkstoff	X6CrNiMoTi17-12-2 (1.4571)
Schwimmerwerkstoff	POM
- Dichte	etwa 0,7 g/cm <sup>3</sup> ±10 %
- Eintauchtiefe	18 mm ± 2 mm ( bei Dichte 1 g/cm <sup>3</sup> )
Stellringwerkstoff	X6CrNiMoTi17-12-2 (1.4571)
Dichtungswerkstoff	EPDM und TPE
Umgebungstemperatur	-5 °C bis +100 °C
Mediumtemperatur	-5 °C bis +100 °C
Anschlussart	Klemmleiste im Anschlusskopf
Schutzart	IP 65 nach IEC 529/ EN 60529
max. Druck	10 bar

Normen
DIN EN 60947-5-1

EG-Konformität
nach Richtlinie 2014/35/EU

**Allgemeine Hinweise**

Die Maße der Schaltpunkte beziehen sich auf eine Flüssigkeitsdichte von 1 g/cm<sup>3</sup>.  
 Die Toleranz der Schaltpunkte beträgt ±2 mm.  
 Maximale Daten dürfen nicht überschritten werden!  
 Bei induktiven und kapazitiven Lasten unbedingt Kontaktschutz beachten!

**Induktive Lasten**

bei Gleichspannung

Unterdrückung von Spannungsspitzen mit einer Freilaufdiode

bei Wechselspannung

Unterdrückung von Spannungsspitzen mit einem VDR

Unterdrückung von Spannungsspitzen mit einem RC-Glied

**Kapazitive Lasten**

Kontaktschutz mit Widerständen zur Strombegrenzung