

Schwimmerschalter

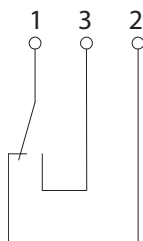
Baureihe Standard-Schwimmerschalter

Typbezeichnung **MAA-713 KTS 0139**

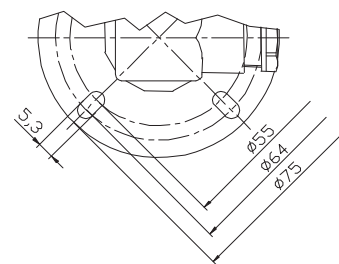
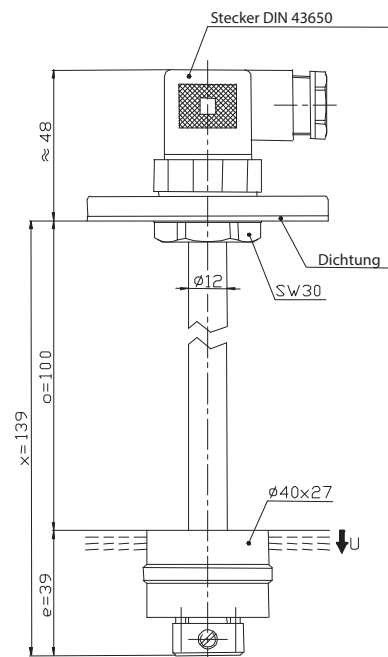
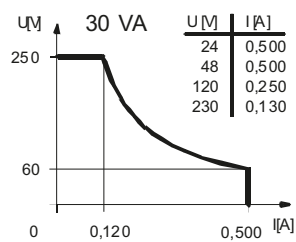
Artikelnummer **6815100069**

Anschlusschema

(nicht betätigter Zustand)



Leistungsdiagramm



Kennzeichnende Merkmale nach DIN EN 60947-5-1

Elektrische Daten	
max. Schaltspannung	250 V
max. Schaltstrom	0,5 A
max. Schaltleistung	30 VA
mechanische Lebensdauer	je nach zu schaltender Last 10 ⁷ bis 10 ⁹ Schaltungen
Ausgang	1 Umschalter , fallendes Niveau
Schutzklasse	II, schutzisoliert

Mechanische Daten	
Flanschwerkstoff	PC
Schaltröhrlwerkstoff	X6CrNiMoTi17-12-2 (1.4571)
Schwimmerwerkstoff	POM
- Dichte	etwa 0,7 g/cm ³ ±10 %
- Eintauchtiefe	18 mm ± 2 mm (bei Dichte 1 g/cm ³)
Stellringwerkstoff	X6CrNiMoTi17-12-2 (1.4571)
Dichtungswerkstoff	NBR und Silikon
Umgebungstemperatur	-5 °C bis +60 °C
Mediumtemperatur	-5 °C bis +60 °C
Anschlussart	Steckverbindung nach DIN EN 175301-803
Schutzart	IP 65 nach IEC 529/ EN 60529 (nur im verschraubten Zustand mit den dazugehörigen Gegenstücken)
max. Druck	10 bar

EG-Konformität
nach Richtlinie 2006/95/EG

Allgemeine Hinweise

Reproduzierbarkeit der Schaltpunkte bei gleichen geometrischen Verhältnissen ±0,05 mm, bezogen auf ein Schaltgerät.
 Die Maße der Schaltpunkte beziehen sich auf eine Flüssigkeitsdichte von 1 g/cm³.
 Die Toleranz der Schaltpunkte beträgt ±2 mm.
 Maximale Daten dürfen nicht überschritten werden!
 Bei induktiven und kapazitiven Lasten unbedingt Kontaktschutz beachten!

Induktive Lasten

bei Gleichspannung

Unterdrückung von Spannungsspitzen mit einer Freilaufdiode

bei Wechselspannung

Unterdrückung von Spannungsspitzen mit einem VDR

Unterdrückung von Spannungsspitzen mit einem RC-Glied

Kapazitive Lasten

Kontaktschutz mit Widerständen zur Strombegrenzung