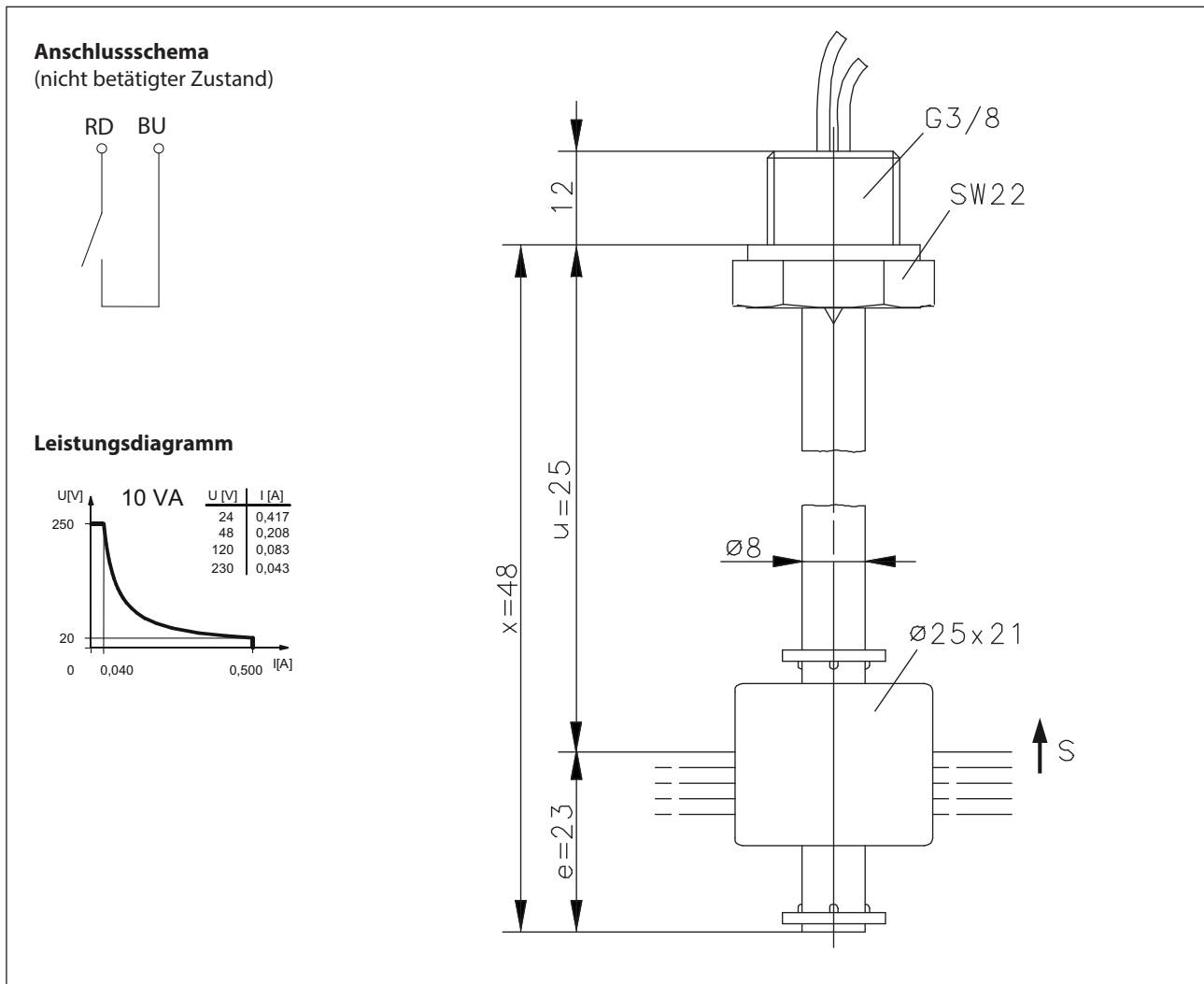


Schwimmerschalter

Baureihe Standard-Schwimmerschalter

Typbezeichnung **MAY-711 BAS 0048**

Artikelnummer **6811362016**



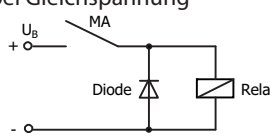
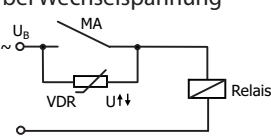
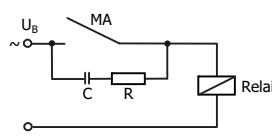
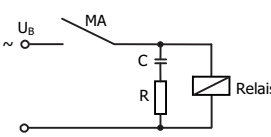
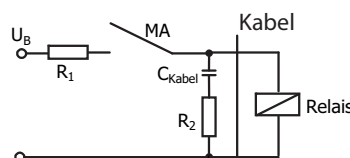
Kennzeichnende Merkmale nach DIN EN 60947-5-1

Elektrische Daten	
max. Schaltspannung	250 V
max. Schaltstrom	0,5 A
max. Schaltleistung	10 VA
mechanische Lebensdauer	je nach zu schaltender Last 10^7 bis 10^9 Schaltungen
Ausgang	1 Schließer , steigendes Niveau Durch drehen des Schwimmers um 180°, lässt sich die Schaltfunktion in Öffner verändern.
Schutzklasse	II (schutzisoliert)

Mechanische Daten	
Verschraubungswerkstoff	PVC
Schaltrohrwerkstoff	PVC
Schwimmerwerkstoff	PP
- Dichte	etwa 0,55 g/cm ³ ±10 %
- Eintauchtiefe	12 mm ± 2 mm (bei Dichte 1 g/cm ³)
Greifringwerkstoff	PP
Umgebungstemperatur	-5 °C bis +60 °C
Mediumtemperatur	-5 °C bis +60 °C
Anschlussart	Litze AWG24, PVC, 2 x 260 mm ausgeführt
Schutzart	IP 65 nach IEC 529/ EN 60529
max. Druck	5 bar

EG-Konformität
nach Richtlinie 2006/95/EG

Allgemeine Hinweise
<p>Reproduzierbarkeit der Schaltpunkte bei gleichen geometrischen Verhältnissen ±0,05 mm, bezogen auf ein Schaltgerät. Die Maße der Schaltpunkte beziehen sich auf eine Flüssigkeitsdichte von 1 g/cm³. Die Toleranz der Schaltpunkte beträgt ±2 mm. Maximale Daten dürfen nicht überschritten werden! Bei induktiven und kapazitiven Lasten unbedingt Kontaktschutz beachten!</p>

Induktive Lasten	
<p>bei Gleichspannung</p>  <p>Unterdrückung von Spannungsspitzen mit einer Freilaufdiode</p>	<p>bei Wechsellspannung</p>  <p>Unterdrückung von Spannungsspitzen mit einem VDR</p>
 <p>Unterdrückung von Spannungsspitzen mit einem RC-Glied</p>	
Kapazitive Lasten	
 <p>Kontaktschutz mit Widerständen zur Strombegrenzung</p>	