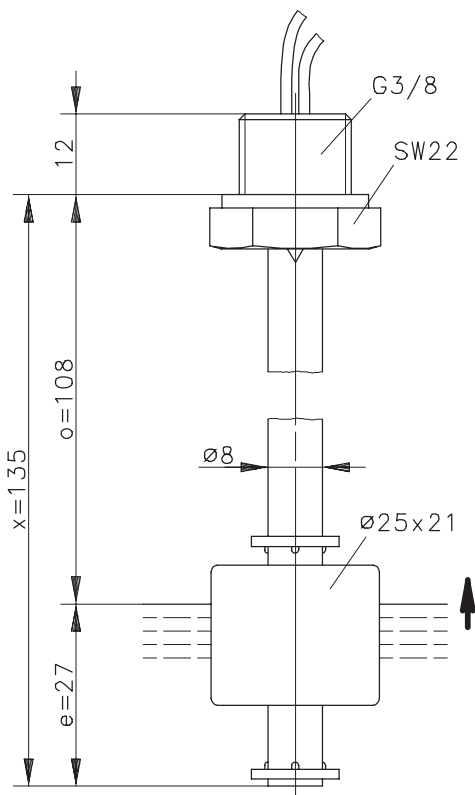
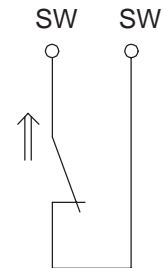


Anschlußschema

Auslieferungszustand
(passend zum gezeichneten Zustand)



Elektrische Daten (maximale Werte) :

- Kontakt
 - max. Schaltspannung : 250 V
 - max. Einschaltstrom : 0.5 A
 - max. Schaltleistung : 10 VA
- Schaltfunktion : Schließer, steigendes Niveau
Durch drehen des Schwimmers um 180° läßt sich die Schaltfunktion in Öffner verändern.
- Gebrauchskategorie : AC-21A und DC-21A
nach DIN VDE 0660 T107
(IEC 947-3-1 / EN 60947-3-1)
- Aufbau : nach DIN VDE 0660 T200
(IEC 947-5-1 / EN 60947-5-1)

**Bei induktiven Lasten unbedingt Kontaktschutz beachten!
Maximale Daten dürfen nicht überschritten werden!**

Technische Daten :

- Anschlußart : Litze 2x 0,25 mm², PVC, 260 mm ausgeführt
- Schutzart : IP 65 nach DIN VDE 0470 T1
(IEC 529 / EN 60529)
- Temperaturbereich : -5°C bis +60°C
- Mediumtemperatur : -5°C bis +60°C
- maximaler Druck : 5 bar
- mech. Lebensdauer : je nach zu schaltender Last
10⁷ bis 10⁹ Schaltungen.

Reproduzierbarkeit der Schaltpunkte bei gleichen geometrischen Verhältnissen ±0.05mm, bezogen auf ein Schaltgerät.

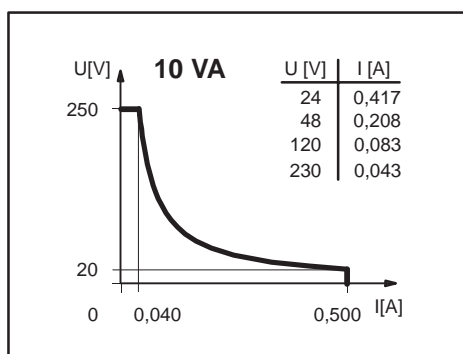
ACHTUNG :

Die Maße der Schaltpunkte beziehen sich auf eine Flüssigkeitsdichte von 1 g/cm³
Die Toleranz der Schaltpunkte beträgt ±2 mm

Mechanische Daten :

- Anschlußkopfwerkstoff : PVC
- Schaltröhrenwerkstoff : PVC
- Schwimmerwerkstoff : PVC
 - Dichte : etwa 0.70 g/cm³ ±10%
 - Eintauchtiefe : 15 mm ±2 mm (bei Dichte 1 g/cm³)
- Greifringwerkstoff : PVC

Leistungsdiagramm
(maximale Werte)



erstellt 05.03.2001 Häßler
freigegeben 05.03.2001 Limbach