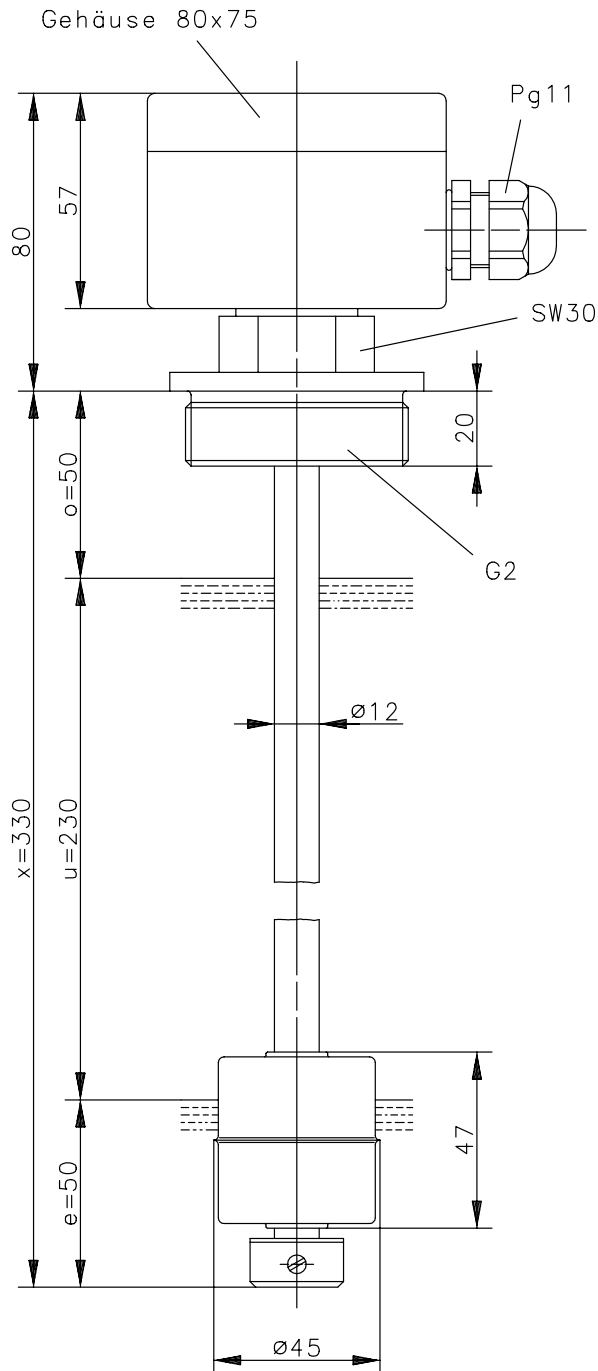


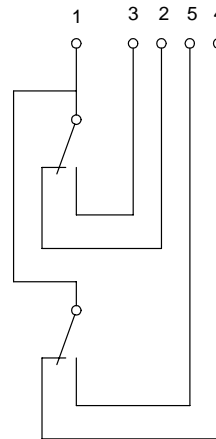
**BERNSTEIN**Unternehmensbereich
Sensortechnik

Technisches Datenblatt

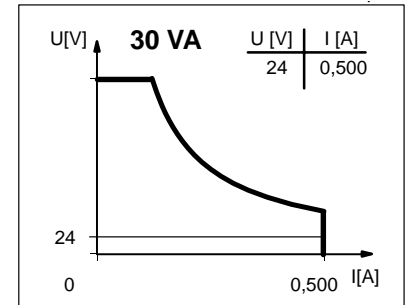
Magnetschwimmerschalter

Type: **MAN-723 R2,0 EX**
EEx ia IIC T6Artikel.-Nr.: **680.5932.008**
PTB-Nr.: EX-87.B.2082Datum: **26.10.98/1303**

Anschlußschema



Leistungsdiagramm (maximale Werte)



Technische Daten:

max. Schaltspannung : 24 V

max. Einschaltstrom : 0.5 A

max. Schaltleistung : 30 VA

Nur zum Anschluß an bescheinigte, eigensichere Stromkreise.

Maximale Daten dürfen nicht überschritten werden!

max. Betriebsdruck : PN16

Schutzart : IP 65 nach DIN VDE 0470
T1 IEC 529, EN 60529Ausgangsfunktion : 2 Umschalter,
fallendes Niveau

Temperaturbereich : T6 = 80°C

mech. Lebensdauer : je nach zu schaltender Last
10⁷ bis 10⁹ Schaltungen.Reproduzierbarkeit bei gleichen geometrischen
Verhältnissen ±0.05mm, bezogen auf ein Schalt-
gerät.

Mechanische Daten:

Gehäusewerkstoff : AISi 12; EEx ib IIC T6
(PTB-Nr.: EX-83/3120)

Verschraubung : 1.4571

Schaltrohrwerkstoff : 1.4571

Schwimmerwerkstoff : 1.4571

Stellring : 1.4571

Prallschutz : PTFE

Anschlußart : Klemmleiste;
Pg11 Kabelverschraubung
(PTB-Nr.: EX-86/1094)