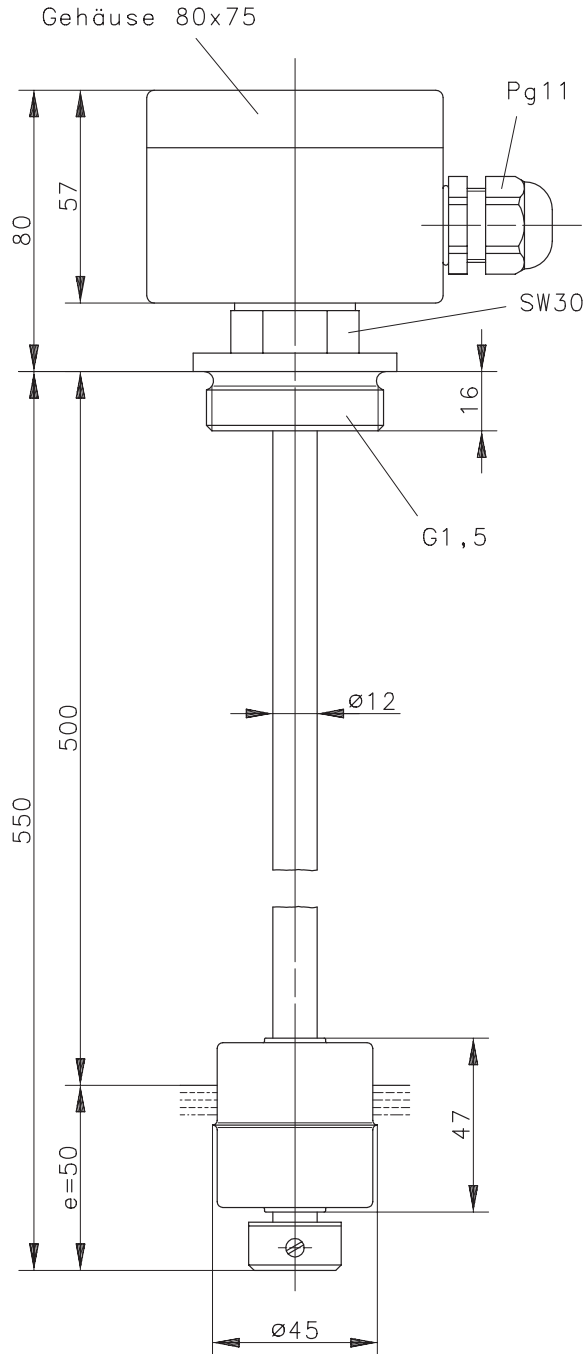
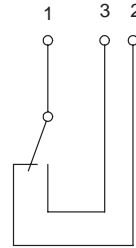
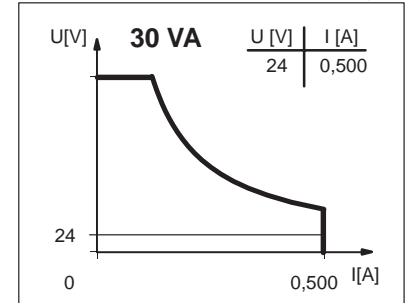


**BERNSTEIN**Unternehmensbereich
Sensortechnik**Technisches Datenblatt****Magnetschwimmerschalter**Type: **MAN-713 R1,5 EX**
EEx ia IIC T6Artikel.-Nr.: **680.5911.022**
PTB-Nr.: EX-87.B.2082Datum: **20.07.99/2123****Anschlußschema****Leistungsdiagramm**
(maximale Werte)**Technische Daten:**

max. Schaltspannung : 24 V

max. Einschaltstrom : 0.5 A

max. Schaltleistung : 30 VA

Nur zum Anschluß an bescheinigte, eigensichere Stromkreise.

Maximale Daten dürfen nicht überschritten werden!

max. Betriebsdruck : PN16

Schutzart : IP 65 nach DIN VDE 0470
T1 IEC 529, EN 60529Ausgangsfunktion : 1 Umschalter,
fallendes Niveau

Temperaturbereich : T6 = 80°C

mech. Lebensdauer : je nach zu schaltender Last
10⁷ bis 10⁹ Schaltungen.Reproduzierbarkeit bei gleichen geometrischen
Verhältnissen ±0.05mm, bezogen auf ein Schalt-
gerät.**Mechanische Daten:**Gehäusewerkstoff : AISi 12; EEx ib IIC T6
(PTB-Nr.: EX-83/3120)

Verschraubung : 1.4571

Schaltrohrwerkstoff : 1.4571

Schwimmerwerkstoff : 1.4571

Stelling : 1.4571

Prallschutz : PTFE

Anschlußart : Klemmleiste;
Pg11 Kabelverschraubung
(PTB-Nr.: EX-86/1094)